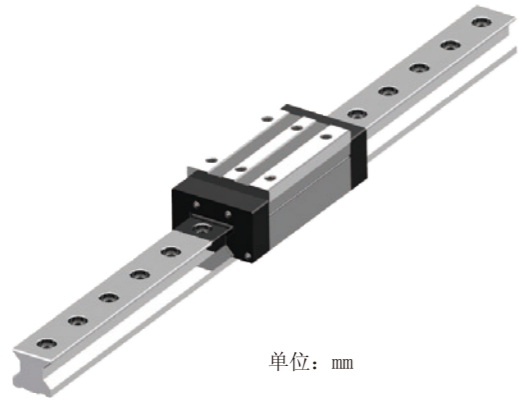


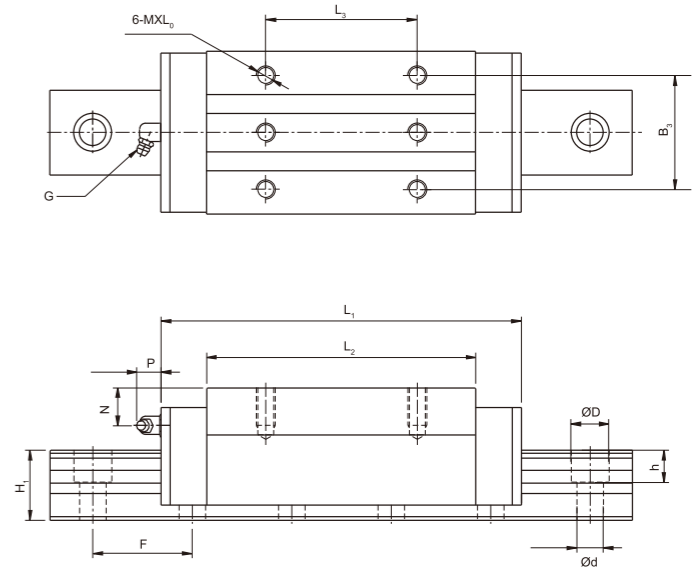
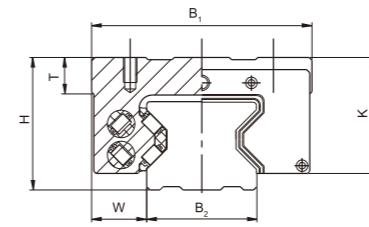
GZB BA/BAL滚柱重载直线导轨副



单位: mm

注:

- 1).  $L_1$ 尺寸以密封形式MN为标准, 详情请查看密封形式。
- 2). GZB系列BA/BAL滑块为窄高型, 且滑块顶面安装孔为螺孔。
- 3). GZB85、GZB100、GZB125滑块在顶面 $L_3$ ,  $B_3$ 方向上各对称分布3排安装孔, 共9个。



型号	导轨副尺寸		滑块尺寸						导轨尺寸				导轨尺寸			油杯尺寸			额定动载			额定静载			额定力矩			滑块重量	导轨重量
	H	W	K	$B_1$	$L_1$	$B_3$	$L_3$	$M \times L_0$	T	$L_2$	$B_2$	$H_1$	$d \times D \times h$	F	单根最大长度 $L_{max}$	G	P	N	C(KN)	$C_0$ (KN)	$M_A$ (N.m)	$M_B$ (N.m)	$M_C$ (N.m)	kg	kg/m				
GZB25BA GZB25BAL	40	12.5	35.5	48	100 120	35	35 50	M6×8	9.5	66 86	23	24	7×11×9	30	6000	M6	12	9.5	26.5 33.8	50.8 71.6	570 830	570 830	710 980	0.5 0.7	3.2				
GZB35BA GZB35BAL	55	18	49	70	128 147	50	50 72	M8×12	10	86 105	34	30.5	9×14×12	40	6000	M6	13	15.5	50.5 61	121 162	1548 2708	1548 2708	2343 3283	1.4 1.7	5.9				
GZB45BA GZB45BAL	70	20.5	61	86	154 182	60	60 80	M10×16	15	102 130	45	38	14×20×16	52.5	6000	M8×1	14	21	84.5 99.6	191 236	3156 5560	3156 5560	4858 6736	2.48 3.2	9.8				
GZB55BA GZB55BAL	80	23.5	70	100	172 210	75	75 95	M12×18	18	118 156	53	44	16×23×20	60	6000	M8×1	14	23	123 154	292 390	5267 9713	5267 9713	8243 11927	3.8 5.1	13.3				
GZB65BA GZB65BAL	90	31.5	76	126	210 270	76	70 120	M16×16	23	147 207	63	55	18×26×22	75	6000	M8×1	14	17	192 248	451 613	10823 20808	10823 20808	17762 22957	6.3 8.9	20.3				
GZB85BAL	110	35.5	95	156	349	100	140	M18×25	30	254	85	73	24×35×28	90	6000	M8×1	14	21	460	1050	45600	45600	51420	14.7	35.2				
GZB100BAL	120	50	105	200	394	130	200	M20×27	33	286	100	80	26×39×32	105	6000	M10×1	16	23	547	1330	61200	61200	73140	24.5	46.8				
GZB125BAL	160	57.5	135.5	240	491	184	205	M24×30	40	360	125	115	33×48×45	120	6000	M10×1	16	23	1040	1924	123176	123176	114438	46	84.6				

