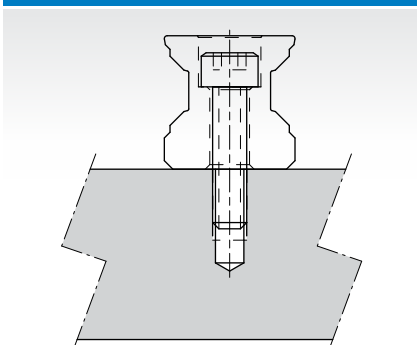


D. 导轨型式

沉头孔型 (R型)



螺纹孔型 (T型)

