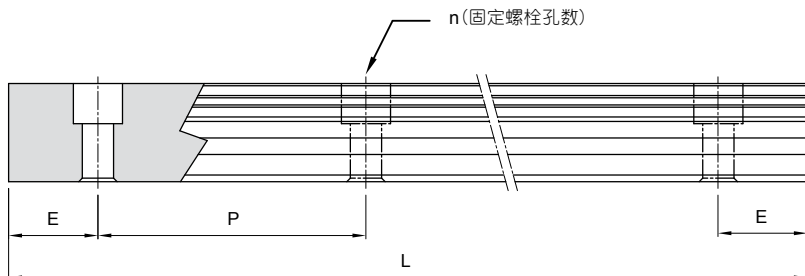


J. 导轨的最大长度



$$L=(n-1) \times P+2 \times E$$

L : 导轨总长 (mm)

n : 螺栓孔数

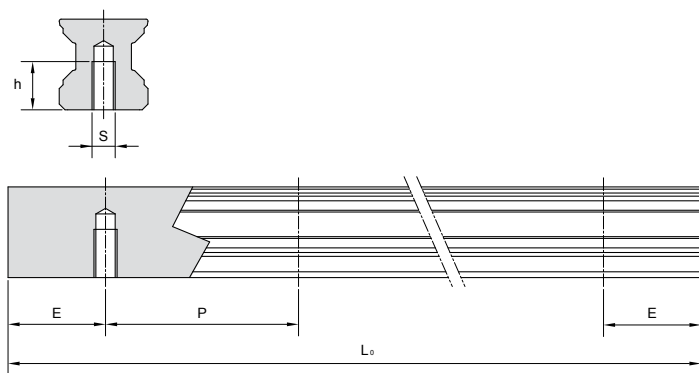
P : 螺栓孔间距离 (mm)

E : 螺栓孔至端面距离 (mm)

单位: mm

型号	标准节距(P)	标准端距($E_{std.}$)	最小端距($E_{min.}$)	最大长度($L_0 \max.$)
MSR 25	30	20	7	4000
MSR 30	40	20	8	4000
MSR 35	40	20	8	4000
MSR 45	52.5	22.5	11	4000
MSR 55	60	30	13	4000
MSR 65	75	35	14	4000

K. 螺纹孔型导轨尺寸



导轨型号	S	h(mm)
MSR 25 T	M6	12
MSR 30 T	M8	15
MSR 35 T	M8	17
MSR 45 T	M12	24
MSR 55 T	M14	24
MSR 65 T	M20	30