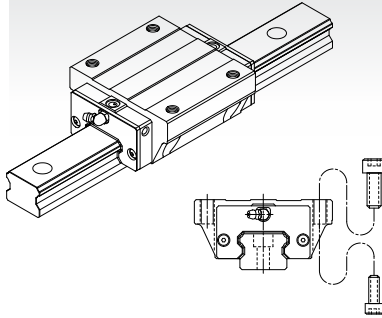


## C. 滑块型式

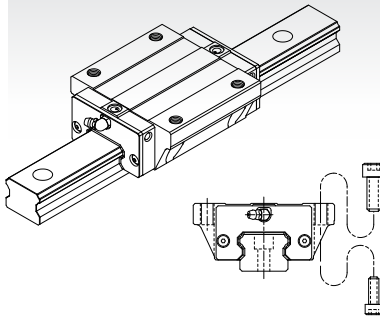
### 重负荷型

#### SME-EA 型



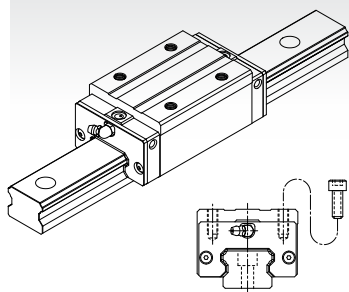
除了可从滑块的上面进行装配外，同时又适用于工作台无法开安装螺栓用贯穿孔的状况下，从滑块的底面往上进行装配。

#### SME-EB 型



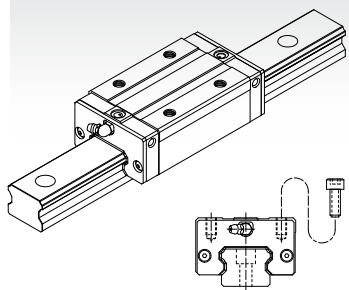
与SME-EA型具有相同断面尺寸，降低滑块的高度，不改变负荷滚珠数。

## SME-SA 型



缩小滑块的宽度，可从滑块的上面进行装配。

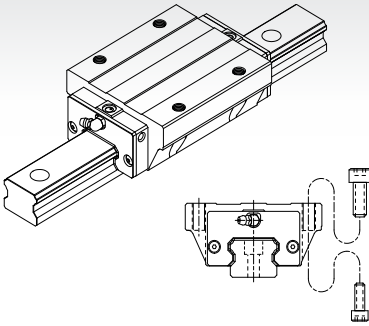
## SME-SB / SME-SV型



与SME-SA型具有相同断面尺寸，降低滑块的高度，不改变负荷滚珠数。

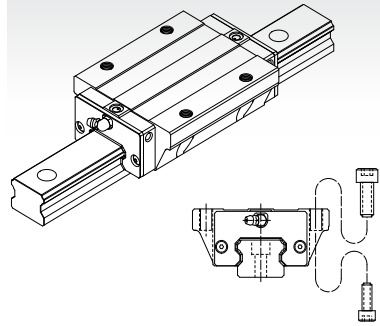
## 超重负荷型

### SME-LEA 型



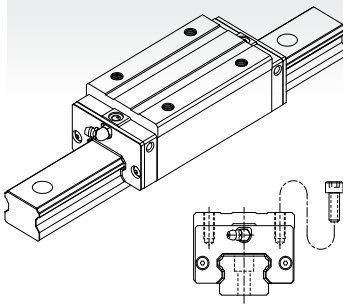
与SME-EA型具有相同断面尺寸，增加滑块的长度，并增加负荷滚珠数，提升整体的负荷能力。

### SME-LEB 型



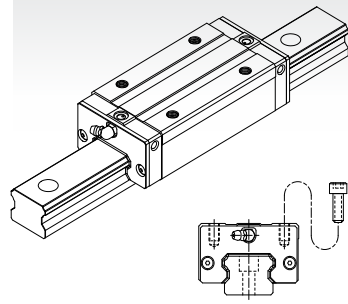
与SME-EB型具有相同断面尺寸，增加滑块的长度，并增加负荷滚珠数，提升整体的负荷能力。

### SME-LSA 型



与SME-SA型具有相同断面尺寸，增加滑块的长度，并增加负荷滚珠数，提升整体的负荷能力。

### SME-LSB / SME-LSV型



与SME-SB / SME-SV型具有相同断面尺寸，增加滑块的长度，并增加负荷滚珠数，提升整体的负荷能力。