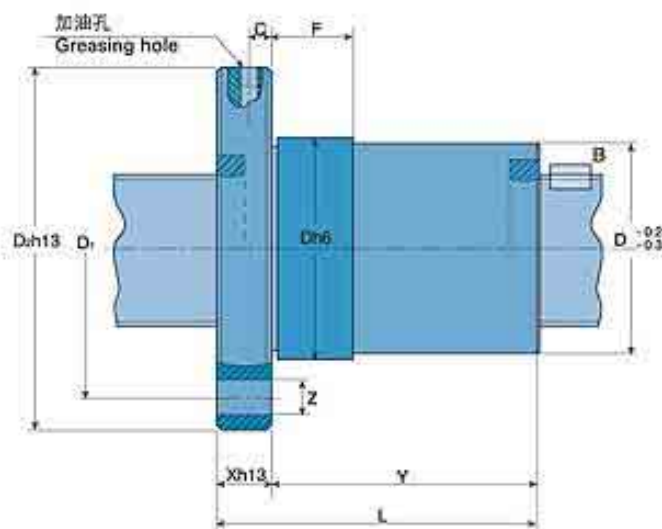


滚轧滚珠丝杠和磨削滚珠丝杠

Rolled and Ground Ball Screws

柯尔特



不带法兰单螺母式滚珠丝杠

型号: RBS

SINGLE NUT WITH FLANGE

Type: RBS

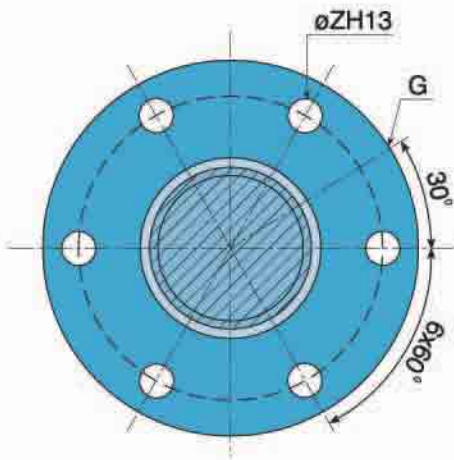
型号 Type	直径 Diameter (d _g)	导程 Lead (Ph)	滚珠直径 Ball diameter (D _w)	循环圈数 Circuits (i)	D _{pw}	d ₂	滚轧滚珠丝杠 / Rolled B.S.			磨削滚珠丝杠 / Ground B.S.				
							C ₀ (N)	C _A (N)	轴向间隙 Backlash	R _{s1} (N/μm)	R _{ns} (N/μm)	C ₀ (N)	C _A (N)	轴向间隙 Backlash
RBS-2005	20	5	3,5	3	21	17,5	20804	9323	0,05	56,6	208,4	23116	10359	0,03
RBS-2505	25	5	3,5	3	26	22,5	28262	10985	0,05	91,3	261,1	31402	12205	0,03
RBS-2510		10	6,35	3	27,1	20,75	43847	21055	0,05	84,3	211,7	48719	23394	
RBS-3205	32	5	3,5	4	33	29,5	49618	16012	0,05	153,7	415,6	55131	17791	0,03
RBS-3210		10	6,35	3	34,1	27,75	58610	24978	0,05	144,6	267,0	65122	27753	
RBS-4005	40	5	3,5	5	41	37,5	79421	21656	0,05	244,7	597,1	88245	24062	0,03
RBS-4010		10	6,35	4	42,1	35,75	104351	37477	0,05	233,3	439,0	115945	41641	
RBS-5005	50	5	3,5	5	51	47,5	101785	24095	0,05	388,3	708,6	113094	26772	0,03
RBS-5010		10	7,144	5	52	44,86	185917	59639	0,05	363,5	625,9	206574	66265	
RBS-6310	63	10	7,144	5	65	57,86	248055	68776	0,05	592,6	758,7	275617	76418	0,03

• 仅适用于标准螺纹RH。左旋螺纹需按要求订做。

• R_{s1} = 一端固定，另一端可自由活动的滚珠丝杠轴的刚性，按每单位长度1米。两端固定的系统，乘以4。

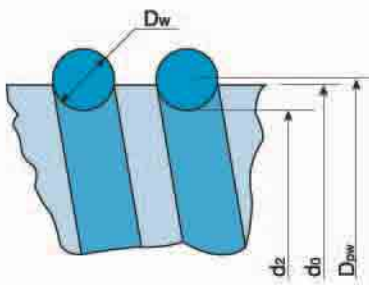
• R_{nv} = 工作负载等于额定动荷载的30%、公差等级为IT5的螺母的刚性。

库存 STOCK



导程
Lead

直径 Diameter	5	10	20	40
16				
20	RBS			
25	RBS	RBS		
32	RBS	RBS		
40	RBS	RBS		
50	RBS	RBS		
63		RBS		



详图 B
Detail B

单位:mm / units: mm

螺母尺寸 / Nut dimensions										型号 Type
D	D ₁	D ₂	X	Y	L	G	Z	C	F	
35	48	58	12	34	46	M6	5,5	6	12	RBS-2005
40	52	64	12	34	46	M6	5.5	6	12	RBS-2505
48	60	72	14	64	78			7	15	RBS-2510
48	60	72	12	39	51	M6	5.5	6	12	RBS-3205
54	66	78	16	64	80			8	15	RBS-3210
56	70	82	14	44	58	M6	9	7	12	RBS-4005
62	76	94	18	75	93			9	15	RBS-4010
70	88	108	15	44	59	M8x1	11	7,5	12	RBS-5005
72	90	110	18	85	103			9	15	RBS-5010
85	105	125	22	85	107	M8x1	11	11	15	RBS-6310

• Standard thread RH only. Left-hand thread on request.

• R_{s1} = Rigidity of the ball screw shaft with one end fixed and one end free, per unit length of one metre. For two-end fixed systems, multiply by 4.

• R_{nu} = Rigidity of the nut for a working load equal to 30% of the dynamic load rating and for a tolerance grade of IT5.