



链条篇

沈阳光宇科技有限公司

SHENYANG GUANGYU KE JI YOUXIAN GONGSI

公司简介

沈阳光宇科技有限公司

SHENYANG GUANGYU KEJIYOUXIAN GONGSI



沈阳光宇科技有限公司注册在东北的工业基地沈阳，依托东北三省发展装备制造业的优势，为广大客户提供进口优质的传动机械器材。公司本着为广大客户真诚服务、为采购单位节约成本的原则，以优质的产品、实惠的价格、热情的服务、快捷准时的交货期愿与您成为合作的伙伴。愿与广大客户携手并进，共创辉煌。

主要销售的品牌为：

台湾ABBA、韩国SBC、台湾HIWIN、韩国SAMICK、台湾HSK、国产KBS、台湾CPC、韩国JMC、意大利CCVI、日本HIT、美国THOMSON、台湾TAC、日本NSK、日本THK、日本IKO、德国STAR、日本NB、日本KURODA、日本KHK、日本TSUBAKI、日本GTR、台湾TPG、意大利SITI、日本PANASONIC、日本NTN、国产HRB、日本HIOS、台湾TYC等。

主要产品包括：

直线导轨、微型导轨、滚珠丝杆、各类滑台、交叉滚子、线性模组、光栅尺、轴心式滑轨、直线轴承、直线光轴，滑动单元、万向滚珠、关节轴承、杆端轴承、滚针轴承、自润轴承、支撑单元、锁紧螺母、胀紧套、联轴器、万向节、十字轴联轴器、离合器、伺服电机、减速电机、减速机、微型减速电机、缓冲器、分度器、工业链条、拖链、齿轮齿条、机床附件、电动螺丝刀、气动螺丝刀、高压风机、抗干扰元件、气动马达、真空泵等德国、日本、台湾、韩国各生产厂商优质的产品。

企业文化

- 企业宗旨:提供一流产品 提供一流服务 容纳一流人才 成为一流企业
- 核心理念:广纳贤才 实事求是 坦诚合作 达到共赢
- 企业精神:企业忠诚 吃苦耐劳 业务钻研 团结协作
- 企业作风:确定目标 雷厉风行
- 发展战略:高技术水平 高优质服务
- 团队意识:携手共进 众志成城
- 人才理念:以人为本 发挥潜力 鼓励创新

企业理念

企业想发展，必须从一个人，一个机会，一个细节做起，
用诚信、真情来培育市场，用真诚服务使客户有所感受。



传动用滚子链

A 系列单排滚子链、套筒链	1
A 系列双排滚子链、套筒链	2
A 系列三排滚子链、套筒链	3
B 系列单排滚子链	4
B 系列双排滚子链	5
B 系列三排滚子链	6
A 系列直板滚子链	7
B 系列直板滚子链	8
短节距加重系列滚子链	9
短节距精密滚子链附件	11
侧弯链	18
双节距传动滚子链	19
双节距传输链附件	21
加长销双节距传输链	26

板式链

LH-BL 系列	27
LL 系列	30
AL 系列	31
堆高机用板式链	32
立体车库专用链	33

长节距输送链

FV 型输送链	34
FV 型输送链附件	36
FV 型空心销轴输送链	38
FV 型刮板输送链	40
FVT 型输送链	41
M 型输送链	42
M 型输送链附件	44
M 型空心销轴输送链	46
M 型刮板输送链	47
YS 型输送链	48
YS 型输送链附件	49

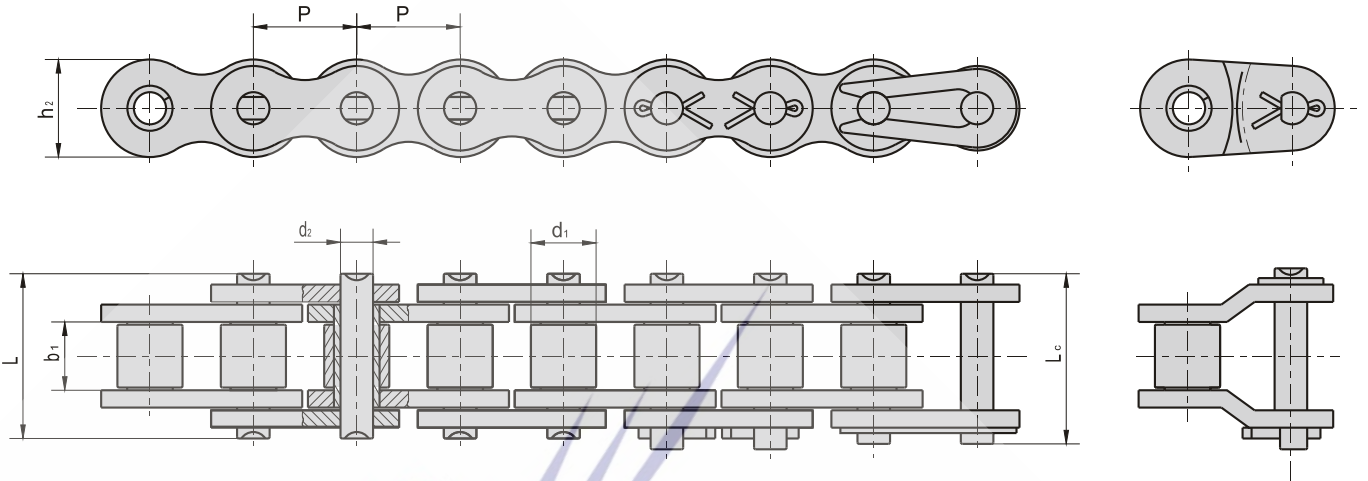
专用特殊链

“O”型密封圈链条	53
空心销轴链	54
倍速输送链	59
双边侧滚链	60
单边侧滚链	61
钢制销合链	62
顶面橡胶滚子链附件	63
顶面橡胶输送链	65
尖齿链	66
木材输送链及附件	70
3939 木材输送链及附件	71
钢制易拆链	72
钢制焊接弯板链	73
重载弯板输送链	74
工程用钢制套筒链	75
工程用钢制套筒链附件	76
钢厂用输送链	78



A系列单排滚子链、套筒链

传动用滚子链



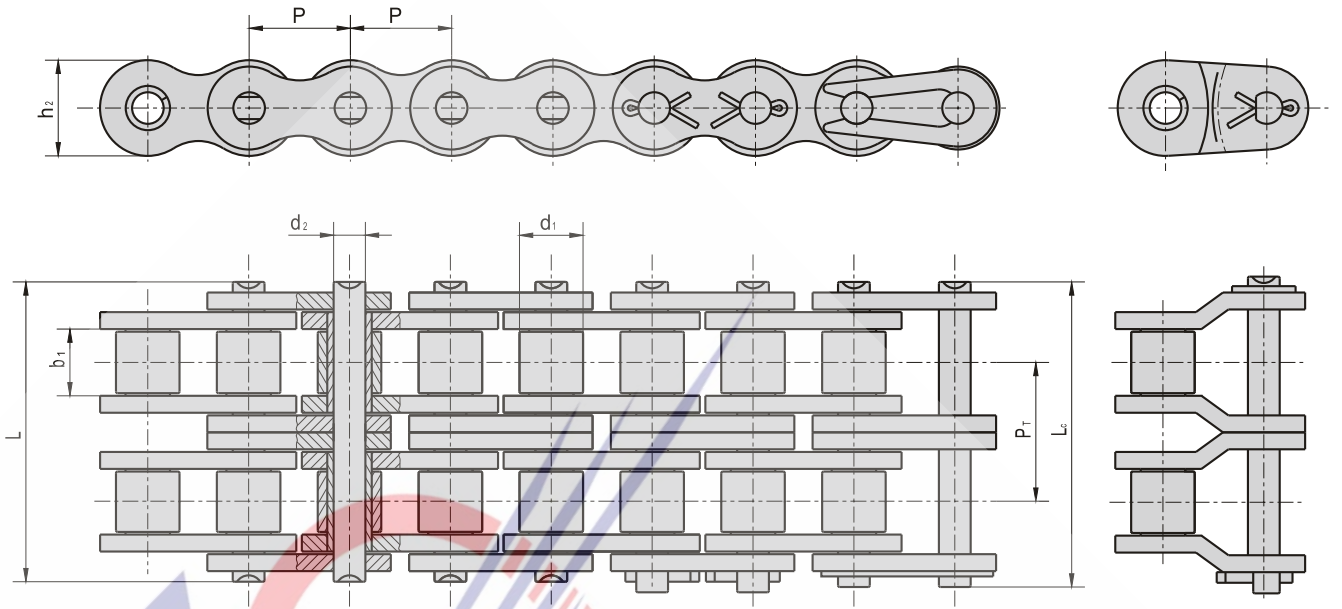
DIN/ISO 链号	ANSI 链号	节距	滚子 直径	内节 内宽	销轴 直径	销轴 长度		内链板 高度	极限拉伸 载荷	平均拉伸 载荷	每米长 重	
		P	d1 max	b1 min	d2 max	L max	Lc max	h2 max	Q min	Qc	q	
		mm	mm	mm	mm	mm	mm	mm	kN	kN	kg / m	
	*10	3.175	1.7	1.6	1.16	4.45		2.9	1.2	1.3	0.039	
	*15	4.7625	2.48	2.4	1.62	6.25		4.3	2.4	2.75	0.089	
	*04C-1	*25	6.35	3.1	2.31	7.8	8.45	6	3.5	4.4	0.15	
	*06C-1	*35	9.525	4.68	3.58	12.15	13.1	9	7.9	9.8	0.34	
	085-1	41	12.7	7.77	6.25	3.58	13.75	15.4	9.9	6.7	11.8	0.53
	08A-1	40	12.7	7.92	7.85	3.96	16.6	17.75	12	14.1	17	0.63
	10A-1	50	15.875	10.16	9.4	5.08	20.9	22.2	15.09	22.2	26.4	1.02
	12A-1	60	19.05	11.91	12.57	5.94	25.9	27.5	18	31.8	38.8	1.59
	16A-1	80	25.4	15.88	15.75	7.92	32.8	34.9	24	56.7	64.9	2.69
	20A-1	100	31.75	19.05	18.9	9.53	40	43.4	30.1	88.5	101.8	4.04
	24A-1	120	38.1	22.23	25.22	11.1	50.45	53.5	36.1	127	147	5.94
	28A-1	140	44.45	25.4	25.22	12.7	54.4	59	42.1	172.4	197.7	7.78
	32A-1	160	50.8	28.58	31.55	14.27	64.5	68.7	48.1	226.8	260.2	10.37
	36A-1	180	57.15	35.71	35.48	17.46	72.8	78.6	53.6	280.2	327.8	13.6
	40A-1	200	63.5	39.68	37.85	19.85	79.5	85.5	60	353.8	405	16.84
	48A-1	240	76.2	47.63	47.35	23.81	95.5	103	72.39	510.3	585.4	24.4

- 1、*套筒链：表中滚子直径d1为套筒直径。
- 2、可根据用户要求生产镀铜、镀锌、镀镍、镀铬链条以及不锈钢链条，多排链条。



A系列双排滚子链、套筒链

传动用滚子链



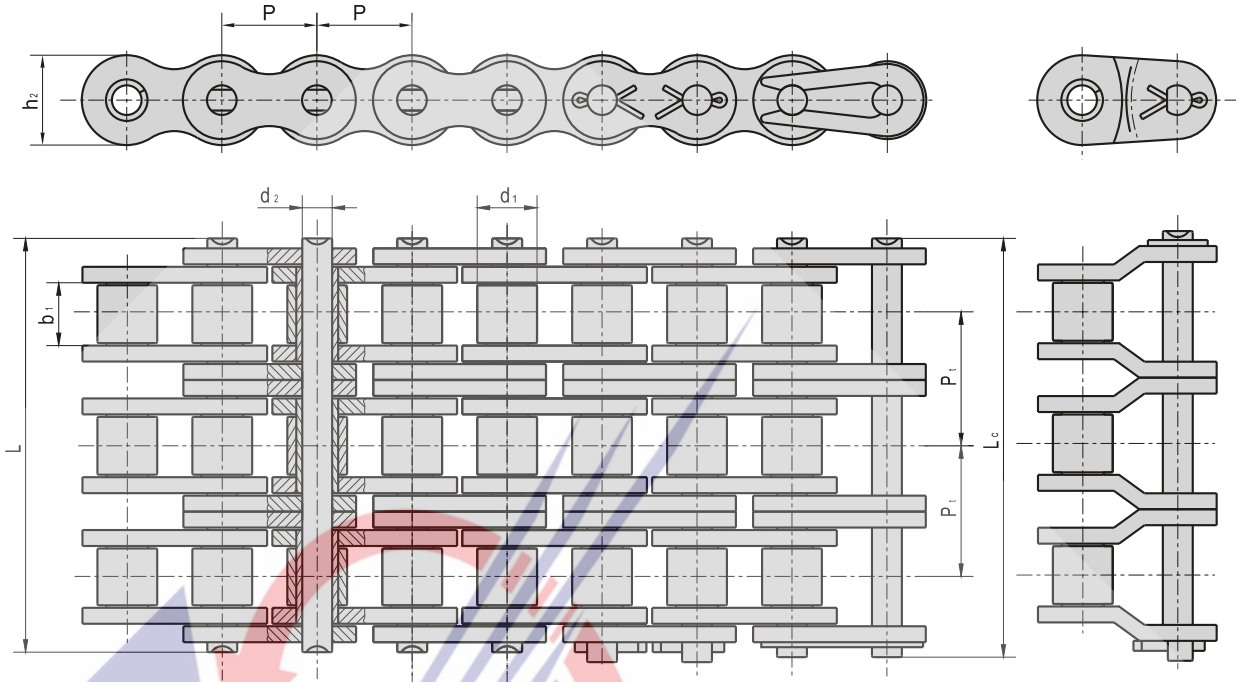
DIN/ISO 链号	ANSI 链号	节距	滚子 直径	内节 内宽	销轴 直径	销轴 长度		内链板 高度	排距	极限拉伸 载荷	平均拉伸 载荷	每米长 重
		P	d1 max	b1 min	d2 max	L max	Lc max	h2 max	Pt	Q min	Qc	q
		mm	mm	mm	mm	mm	mm	mm	mm	kN	kN	kg / m
*04C-2	*25-2	6.35	3.3	3.1	2.31	14.5	15.15	6.00	6.40	7.0	8.2	0.286
*06C-2	*35-2	9.525	5.08	4.68	3.58	22.5	23.40	9.00	10.13	15.8	19.1	0.67
08A-2	40-2	12.70	7.92	7.85	3.96	31.1	32.25	12.00	14.38	28.2	33.6	1.3
10A-2	50-2	15.875	10.16	9.40	5.08	39.0	40.30	15.09	18.11	44.4	55.4	2.03
12A-2	60-2	19.05	11.91	12.57	5.94	48.8	50.30	18.00	22.78	63.6	83.2	3.14
16A-2	80-2	25.40	15.88	15.75	7.92	62.7	64.20	24.00	29.29	113.4	140.0	5.33
20A-2	100-2	31.75	19.05	18.90	9.53	76.2	80.50	30.10	35.76	177.0	202.9	7.98
24A-2	120-2	38.10	22.23	25.22	11.10	95.8	99.70	36.10	45.44	254.0	291.4	11.75
28A-2	140-2	44.45	25.40	25.22	12.70	103.3	107.90	42.10	48.87	344.8	295.5	15.44
32A-2	160-2	50.80	28.58	31.55	14.27	123.3	128.10	48.10	58.55	453.6	520.4	20.59
36A-2	180-2	57.15	35.71	35.48	17.46	138.6	144.40	53.60	65.84	560.5	655.7	26.98
40A-2	200-2	63.50	39.68	37.85	19.85	151.9	158.80	60.00	71.55	707.6	748.6	33.4
48A-2	240-2	76.20	47.63	47.35	23.81	183.4	190.80	72.39	87.83	1020.6	1170.9	48.49

- 1、*套筒链：表中滚子直径d1为套筒直径。
- 2、可根据用户要求生产镀铜、镀锌、镀镍、镀铬链条以及不锈钢链条，多排链条。



A系列三排滚子链、套筒链

传动用滚子链



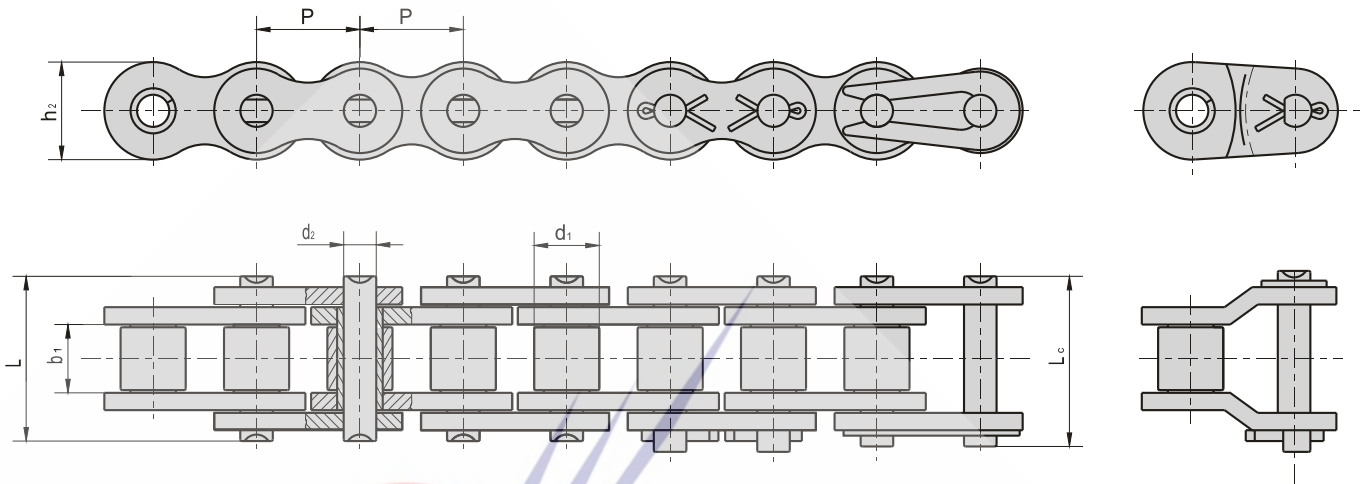
DIN/ISO 链号	ANSI 链号	节距	滚子 直径	内节 内宽	销轴 直径	销轴 长度		内链板 高度	排距	极限拉伸 载荷	平均拉伸 载荷	每米长 重
		P	d1 max	b1 min	d2 max	L max	Lc max	h2 max	Pt	Q min	Qc	q
		mm	mm	mm	mm	mm	mm	mm	mm	kN	kN	kg / m
*06C-3	*35.3	9.525	5.08	4.68	3.58	32.8	33.7	9	10.13	23.7	28.6	1.05
08A-3	40.3	12.7	7.92	7.85	3.96	45.6	47	12	14.38	42.3	50	1.94
10A-3	50.3	15.875	10.16	9.4	5.08	57.4	59.1	15.09	18.11	66.6	77.8	3.04
12A-3	60.3	19.05	11.91	12.57	5.94	71.5	73.2	18	22.78	95.4	111.1	4.69
16A-3	80.3	25.4	15.88	15.75	7.92	91.7	93.5	24	29.29	170.1	198.4	7.97
20A-3	100.3	31.75	19.05	18.9	9.53	112.2	116.3	30.1	35.76	265.5	309.6	11.85
24A-3	120.3	38.1	22.23	25.22	11.1	141.4	145.2	36.1	45.44	381	437.2	17.57
28A-3	140.3	44.45	25.4	25.22	12.7	151.8	156.8	42.1	48.47	517.2	593.3	23.1
32A-3	160.3	50.8	28.58	31.55	14.27	181.8	186.6	48.1	58.55	684.4	780.6	30.83
36A-3	180.3	57.15	35.71	35.48	17.46	204.4	210.2	53.6	65.84	840.7	983.6	40.35
40A-3	200.3	63.5	39.68	37.85	19.85	223.5	230.4	60	71.55	1061.4	1217.8	49.97
48A-3	240.3	76.2	47.63	47.35	23.81	271.3	278.6	72.39	87.83	1530.9	1756.5	72.56

- 1、*套筒链：表中滚子直径d1为套筒直径。
- 2、可根据用户要求生产镀铜、镀锌、镀镍、镀铬链条以及不锈钢链条，多排链条。



B系列单排滚子链

传动用滚子链



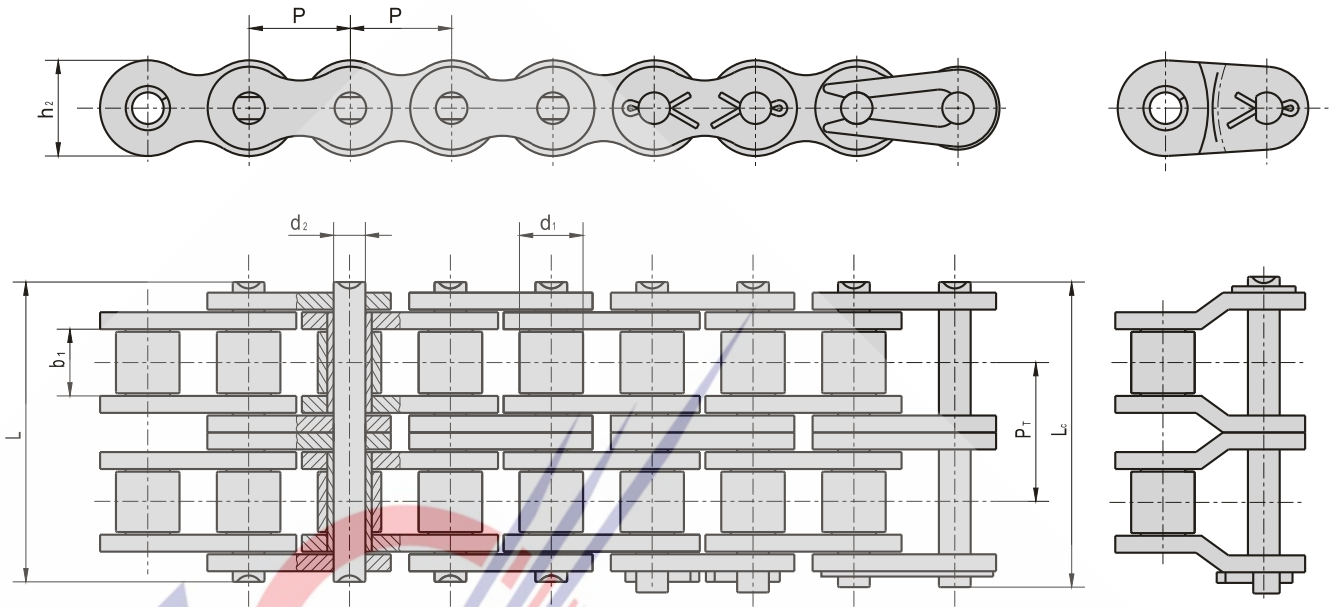
DIN/ISO 链号	节距	滚子 直径	内节 内宽	销轴 直径	销轴长度		内链板 高度	极限拉伸 载荷	平均拉伸 载荷	每米长 重
	P	d1 max	b1 min	d2 max	L max	Lc max	h2 max	Q min	Qo	q
	mm	mm	mm	mm	mm	mm	mm	kN	kN	kg/m
04B-1	6	4	2.8	1.85	6.8	7.8	5	3.0	3.2	0.12
05B-1	8	5	3	2.31	8	8.9	7.11	5	5.8	0.19
06B-1	9.525	6.35	5.72	3.28	13.2	14.2	8.2	9	10	0.44
08B-1	12.7	8.51	7.75	4.45	16.7	18	11.8	18	19.3	0.69
10B-1	15.875	10.16	9.65	5.08	19.6	21	14.7	22.4	26.5	0.95
12B-1	19.05	12.07	11.68	5.72	22.5	24	16.1	29	32.2	1.24
16B-1	25.4	15.88	17.02	8.128	36	37.2	21.05	60	70.5	2.76
20B-1	31.75	19.05	19.56	10.19	41.1	44.7	26.3	95	101.3	3.95
24B-1	38.1	25.4	25.4	14.63	53.3	58	33.3	160.0	174	7.23
28B-1	44.45	27.94	30.99	15.9	65.00	70.3	36.9	200	214	9.48
32B-1	50.8	29.21	30.99	17.81	66	71	42.10	250	267	10.19
40B-1	63.5	39.37	38.1	22.89	82.2	89.2	52.96	355	379.8	16.2
48B-1	76.2	48.26	45.72	29.24	99.1	107.0	63.8	560	599.2	25
56B-1	88.9	53.98	53.34	34.32	114.6	123	77.8	850	940	35.53
64B-1	101.6	63.5	60.96	39.4	130	138.5	90.17	1120	1240	45.77
72B-1	114.3	72.39	68.58	44.48	147.4	156.4	103.6	1400	1550	60.71

可根据用户要求生产镀铜、镀锌、镀镍、镀铬链条以及不锈钢链条，多排链条。



B系列双排滚子链

传动用滚子链



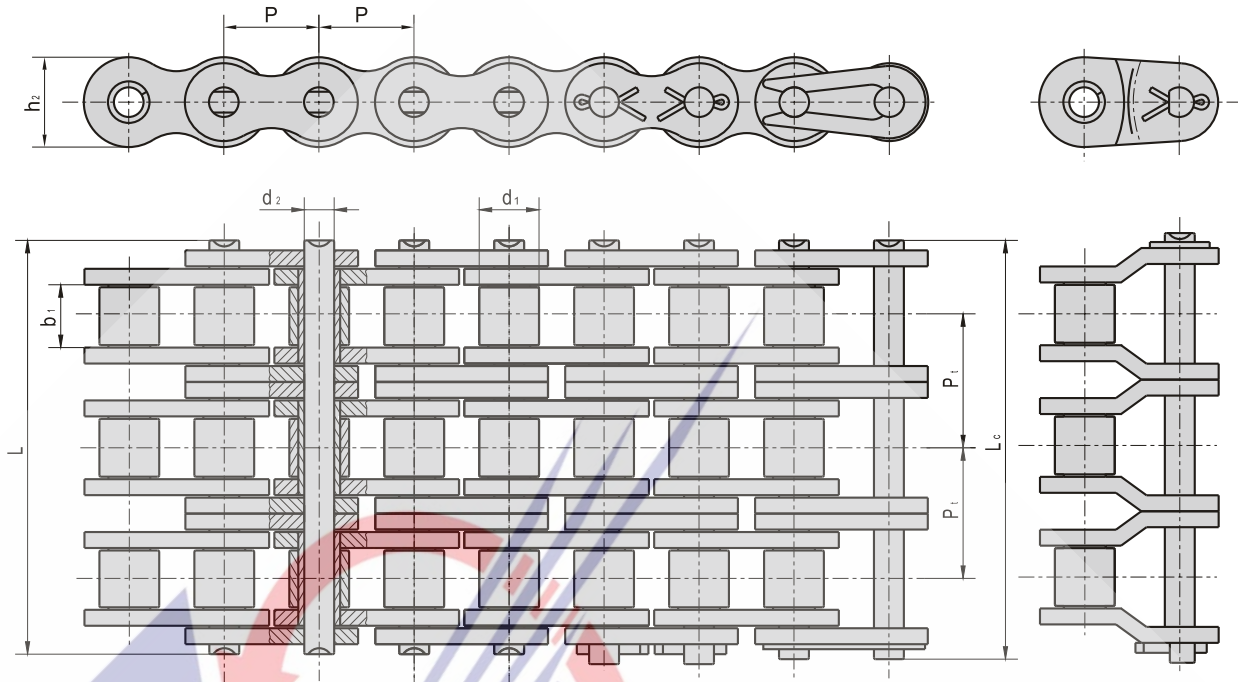
DIN/ISO 链号	节距	滚子 直径	内节 内宽	销轴 直径	销轴长度		内链板 高度	排距	极限拉伸 载荷	平均拉伸 载荷	每米长 重
	P	d1 max	b1 min	d2 max	L max	Lc max	h2 max	Pt	Q min	Qo	q
	mm	mm	mm	mm	mm	mm	mm	mm	kN	kN	kg/m
05B-2	8.00	5.00	3.00	2.31	13.9	14.5	7.11	5.64	7.8	10.2	0.35
06B-2	9.525	6.35	5.72	3.28	23.5	24.5	8.2	10.24	16.9	17.9	0.81
08B-2	12.70	8.51	7.75	4.45	31.0	32.1	11.80	13.92	32.0	37.4	1.36
10B-2	15.875	10.16	9.65	5.08	36.2	37.5	14.70	16.59	44.5	54.2	1.89
12B-2	19.05	12.07	11.68	5.72	42.0	43.6	16.10	19.46	57.8	65.7	2.46
16B-2	25.40	15.88	17.02	8.28	68.0	69.1	21.05	31.88	106.0	124.5	5.45
20B-2	31.75	19.05	19.56	10.19	77.8	81.5	26.30	36.45	170.0	210.0	7.81
24B-2	38.10	25.40	25.40	14.63	101.7	106.2	33.30	48.36	280.0	304.5	14.27
28B-2	44.45	27.94	30.99	15.90	124.6	129.1	36.90	59.56	360.0	385.2	18.76
32B-2	50.80	29.21	30.99	17.81	124.6	129.6	42.10	58.55	450.0	477.0	20.12
40B-2	63.50	39.37	38.10	22.89	154.5	161.5	52.96	72.29	630.0	667.8	31.90
48B-2	76.2	48.26	45.72	29.24	190.4	198.2	63.80	91.21	1000.0	1060.0	50.00
56B-2	88.90	53.98	53.34	34.32	221.2	229.6	77.80	106.60	1600.0	1760.0	70.33
64B-2	101.60	63.50	60.96	39.40	249.9	258.4	90.17	119.89	2000.0	2200.0	91.00
72B-2	114.30	72.39	68.58	44.48	283.7	292.7	103.60	136.27	2500.0	2750.0	120.26

可根据用户要求生产镀铜、镀锌、镀镍、镀铬链条以及不锈钢链条，多排链条。



B系列三排滚子链

传动用滚子链

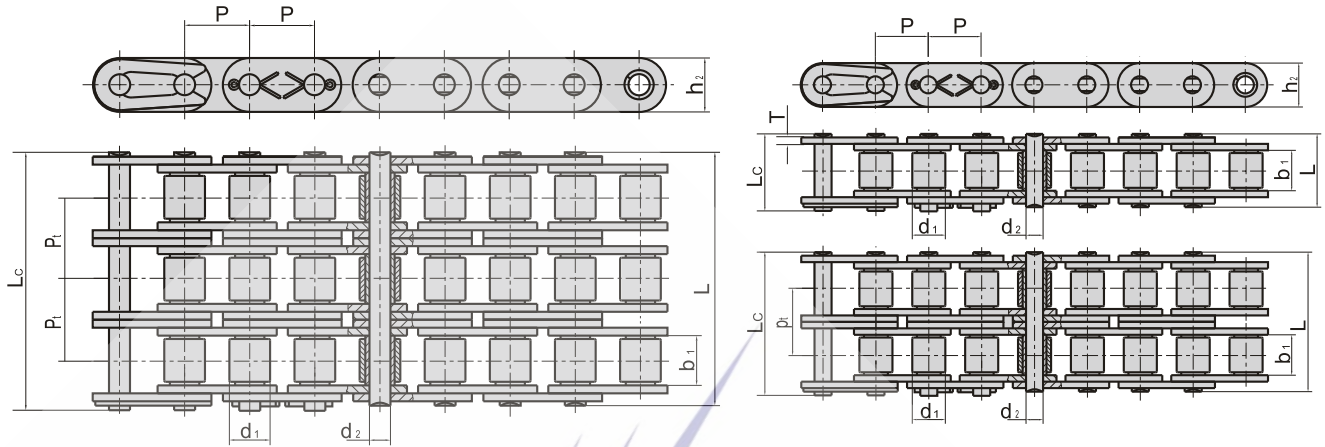


DIN/ISO 链号	节距	滚子 直径	内节 内宽	销轴 直径	销轴长度		内链板 高度	排距	极限拉伸 载荷	平均拉伸 载荷	每米长 重
	P	d1 max	b1 min	d2 max	L max	Lc max	h2 max	Pt	Q min	Qo	q
	mm	mm	mm	mm	mm	mm	mm	mm	kN	kN	kg/m
05B-3	8.00	5.00	3.00	2.31	19.5	20.2	7.11	5.64	11.1	13.8	0.51
06B-3	9.525	6.35	5.72	3.28	33.8	33.9	8.20	10.24	24.9	29.8	1.18
08B-3	12.70	8.51	7.75	4.45	44.9	46.1	11.80	13.92	47.5	50.2	2.03
10B-3	15.875	10.16	9.65	5.08	52.8	54.1	14.70	16.59	66.7	79.6	2.82
12B-3	19.05	12.07	11.68	5.72	61.5	63.2	16.10	19.46	86.7	101.8	3.66
16B-3	25.40	15.88	17.02	8.28	99.8	102.9	21.05	31.88	160.0	188.0	8.15
20B-3	31.75	19.05	19.56	10.19	114.2	117.9	26.30	36.45	250.0	266.6	11.66
24B-3	38.10	25.40	25.40	14.63	150.1	154.6	33.30	48.36	425.0	462.2	21.34
28B-3	44.45	27.94	30.99	15.90	184.2	188.7	36.90	59.56	530.0	561.0	28.05
32B-3	50.80	29.21	30.99	17.81	183.2	188.2	42.10	58.55	670.0	710.2	30.09
40B-3	63.50	39.37	38.10	22.89	226.8	233.8	52.96	72.29	950.0	1007.0	47.60
48B-3	76.20	48.26	45.72	29.24	281.6	289.4	63.80	91.21	1500.0	1590.0	75.00
56B-3	88.90	53.98	53.34	34.32	327.8	336.2	77.80	106.60	2240.0	2460.0	105.25
64B-3	101.60	63.50	60.96	39.40	369.8	378.3	90.17	119.89	3000.0	3300.0	136.00
72B-3	114.30	72.39	68.58	44.48	420.0	429.0	103.60	136.27	3750.0	4125.0	179.80

可根据用户要求生产镀铜、镀锌、镀镍、镀铬链条以及不锈钢链条，多排链条。

A系列直板滚子链

传动用滚子链



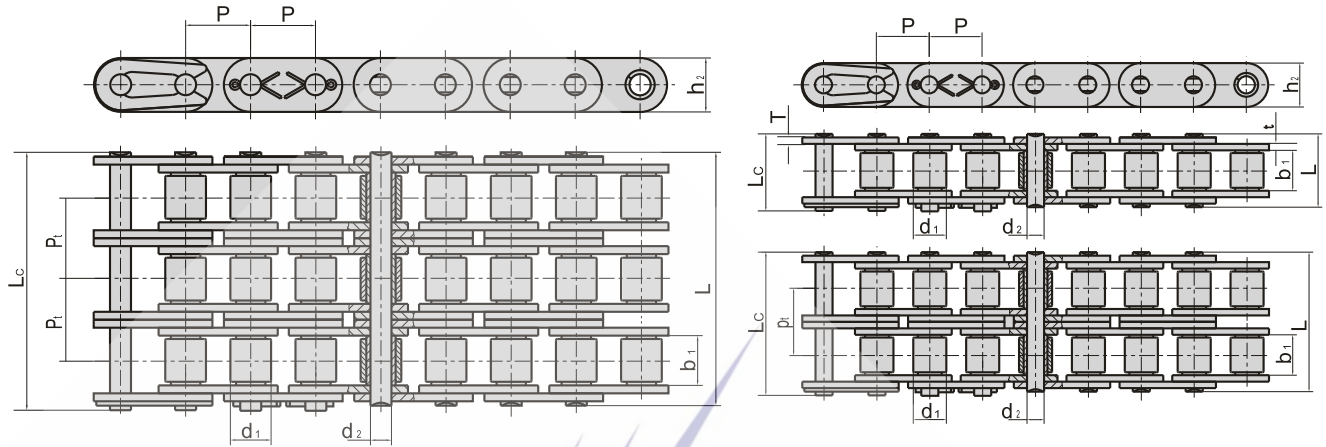
ISO 链号	ANSI 链号	节距 P	滚子 直径 d1 max	内节 内宽 b1 min	销轴 长度		销轴 直径 d2 max	内链 板 高度 h2 max	内链 板 厚度 T	排距 Pt	极限 拉伸 载荷 Q min	平均 拉伸 载荷 Qc	每米 长 重 q
					L	Lc							
					mm	mm							
	*C35	9.525	5.08	4.68	12.15	13.1	3.58	9.0	1.30		7.9	10.8	0.41
C08A-1	C40	12.70	7.92	7.85	16.60	17.75	3.96	12.00	1.50		14.1	17.5	0.73
C10A-1	C50	15.875	10.16	9.40	20.90	22.2	5.08	15.09	2.03		22.2	29.4	1.23
C12A-1	C60	19.05	11.91	12.57	25.90	27.5	5.94	18.00	2.42		31.8	41.5	1.81
C16A-1	C80	25.40	15.88	15.75	32.80	34.90	7.92	24.00	3.25		56.7	69.4	3.09
C20A-1	C100	31.75	19.05	18.90	40.00	43.40	9.53	30.10	4.00		88.5	109.2	4.56
C24A-1	C120	38.10	22.23	25.22	50.45	53.50	11.10	36.10	4.80		127.0	156.3	6.86
C28A-1	C140	44.45	25.40	25.22	54.40	59.00	12.70	42.10	5.60		172.4	212.0	8.49
C32A-1	C160	50.80	28.58	31.55	64.50	68.70	14.27	48.10	6.40		226.8	276.9	11.50
C08A-2	C40-2	12.70	7.92	7.85	31.10	32.25	3.96	12.00	1.50	14.38	28.2	35.9	1.43
C10A-2	C50-2	15.875	10.16	9.40	39.00	40.30	5.08	15.09	2.03	18.11	44.4	58.1	2.42
C12A-2	C60-2	19.05	11.91	12.57	48.80	50.30	5.94	18.00	2.42	22.78	63.6	82.1	3.58
C16A-2	C80-2	25.40	15.88	15.75	62.70	64.20	7.92	24.00	3.25	29.29	113.4	141.8	6.12
C20A-2	C100-2	31.75	19.05	18.90	76.20	80.50	9.53	30.10	4.00	35.76	177.0	219.4	9.08
C24A-2	C120-2	38.10	22.23	25.22	95.80	99.70	11.10	36.10	4.80	45.44	254.0	314.9	13.60
C28A-2	C140-2	44.45	25.40	25.22	103.30	107.90	12.70	42.10	5.60	48.87	344.8	427.5	16.86
C32A-2	C160-2	50.80	28.58	31.55	123.30	128.10	14.27	48.10	6.40	58.55	453.6	562.4	22.90
C08A-3	C40-3	12.70	7.92	7.85	45.60	47.00	3.96	12.00	1.50	14.38	42.3	50.0	2.14
C10A-3	C50-3	15.875	10.16	9.40	57.40	59.10	5.08	15.09	2.03	18.11	66.6	77.8	3.62
C12A-3	C60-3	19.05	11.91	12.57	71.50	73.20	5.94	18.00	2.42	22.78	95.4	111.1	5.36
C16A-3	C80-3	25.40	15.88	15.75	91.70	93.50	7.94	24.00	3.25	29.29	170.1	198.4	9.10
C20A-3	C100-3	31.75	19.05	18.90	112.20	116.30	9.53	30.10	4.00	35.76	265.5	309.6	13.60
C24A-3	C120-3	38.10	22.23	25.22	141.40	145.20	11.10	36.10	4.80	45.44	381.0	437.2	20.43
C28A-3	C140-3	44.45	25.40	25.22	151.8	156.80	12.70	42.10	5.60	48.47	517.2	593.3	25.23
C32A-3	C160-3	50.80	28.58	31.55	181.8	186.60	14.27	48.10	6.40	58.55	680.4	780.6	34.19

- 1、*套筒链：表中滚子直径d，为套筒直径。
- 2、可根据用户要求生产镀铜、镀锌、镀镍、镀铬链条以及不锈钢链条，多排链条。



B系列直板滚子链

传动用滚子链



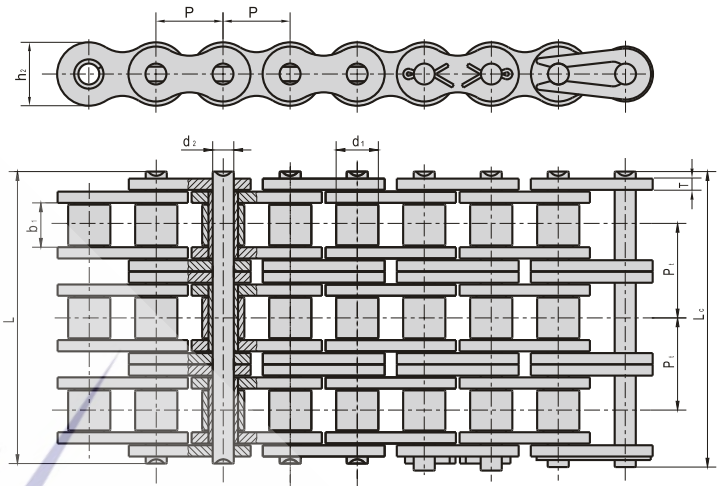
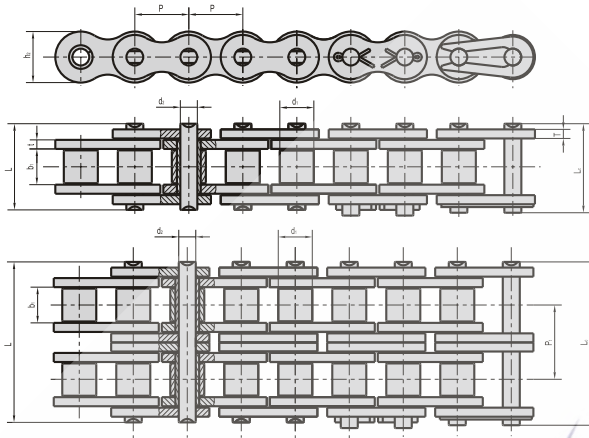
ISO 链号	节距	滚子 直径	内节 内宽	销轴 直径	销轴 长度		内链板 高度	链板 厚度	排距	极限拉 伸 载荷	平均拉 伸 载荷	每米 长 重
	P	d1 max	b1 min	d2 max	L max	Lc max	h ₂ max	t/T	Pt	Q min	Qc	q
	mm	mm	mm	mm	mm	mm	mm	mm	mm	kN	kN	kg/m
C08B-1	12.70	8.51	7.75	4.45	16.7	18.0	11.8	.160		18.0	19.5	0.79
C10B-1	15.875	10.16	9.65	5.08	19.6	21.0	14.7	1.70		22.4	27.5	1.06
C12B-1	19.05	12.07	11.68	5.72	22.5	24.0	16.0	1.85		29.0	32.2	1.19
C16B-1	25.40	15.88	17.02	8.28	36.0	37.2	21/24.0	4.15/3.1		60.0	72.8	2.91
C20B-1	31.75	19.05	19.56	10.19	41.1	44.7	26.4	4.5/3.5		95.0	106.7	4.19
C24B-1	38.10	25.40	25.40	14.63	53.3	58.0	33.2	6.0/5.0		160.0	178.0	7.47
C28B-1	44.45	27.94	30.99	15.90	65.0	70.3	36.9	7.5/6.4		200.0	222.0	9.90
C32B-1	50.80	29.21	30.99	17.81	66.0	71.0	42.1	7.0/6.4		250.0	277.5	10.45
C08B-2	12.70	8.51	7.75	4.45	31.0	32.1	11.8	1.60	13.92	32.0	38.7	1.55
C10B-2	15.875	10.16	9.65	5.08	36.2	37.5	14.7	1.70	16.59	44.5	57.8	2.00
C12B-2	19.05	12.07	11.68	5.72	42.0	43.6	16.0	1.85	19.46	57.8	66.1	2.35
C16B-2	25.40	15.88	17.02	8.28	68.0	69.1	21/24.0	4.15/3.1	31.88	106.0	133.0	5.77
C20B-2	31.75	19.05	19.56	10.19	77.8	81.5	26.4	4.5/3.5	36.45	170.0	211.2	8.28
C24B-2	38.10	25.40	25.40	14.63	101.7	106.2	33.2	6.0/5.0	48.36	280.0	319.2	14.77
C28B-2	44.45	27.94	30.99	15.90	124.6	129.1	36.9	7.5/6.4	59.56	360.0	406.8	19.82
C32B-2	50.80	29.21	30.99	17.81	124.6	129.6	42.1	7.0/6.4	58.55	450.0	508.5	20.94
C08B-3	12.70	8.51	7.75	4.45	44.9	46.1	11.8	1.60	13.92	47.5	57.8	2.30
C10B-3	15.875	10.16	9.65	5.08	52.8	54.1	14.7	1.70	16.59	66.7	84.5	3.12
C12B-3	19.05	12.07	11.68	5.72	61.5	63.2	16.0	1.85	19.46	86.7	101.8	3.51
C16B-3	25.40	15.88	17.02	8.28	99.8	102.9	21/24.0	4.15/3.1	31.88	160.0	203.7	8.62
C20B-3	31.75	19.05	19.56	10.19	114.2	117.9	26.4	4.5/3.5	36.45	250.08	290.0	12.38
C24B-3	38.10	25.40	25.40	14.63	150.1	154.6	33.2	6.0/5.0	48.36	425.0	493.0	22.10
C28B-3	44.45	27.94	30.99	15.90	184.2	188.7	36.9	7.5/6.4	59.56	530.0	609.5	29.64
C32B-3	50.80	29.21	30.99	17.81	183.2	188.2	42.1	7.0/6.4	58.55	670.0	770.5	31.27

可根据用户要求生产镀铜、镀锌、镀镍、镀铬链条以及不锈钢链条，多排链条。



短节距加重系列滚子链

传动用滚子链



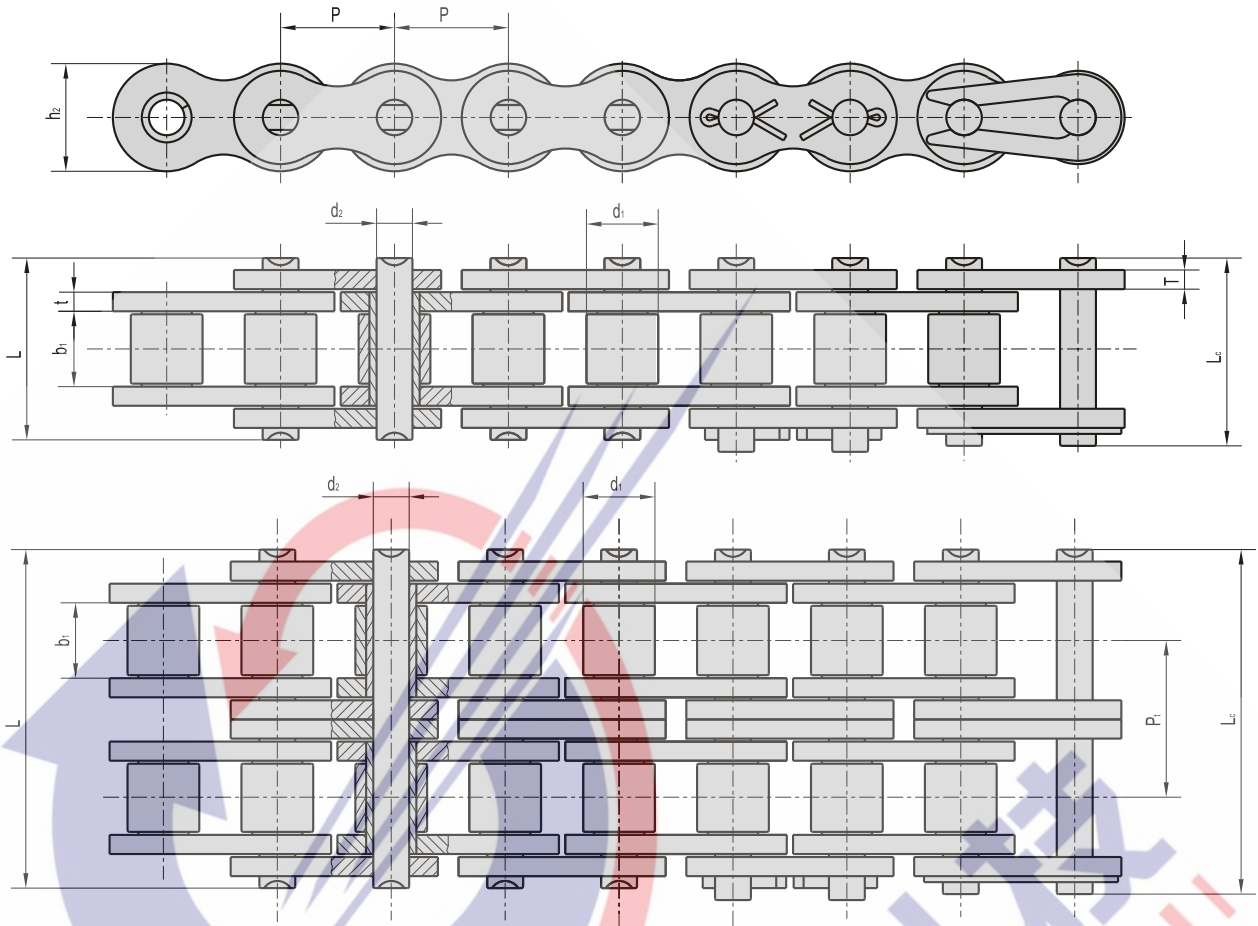
ISO 链号	ANSI 链号	节距 P	滚子 直径	内节 内宽	销轴 直径	销轴 长度		内链 板 高度	链板 厚度	排距	极限拉 伸 载荷	平均拉 伸 载荷	每米 长 重
			d1 max	b1 min	d2 max	L max	Lc max	h ₂ max	T	Pt	Q min	Q ₀	q
			mm	mm	mm	mm	mm	mm	mm	mm	mm	kN	kN
	*35H	9.525	5.08	4.68	3.58	13.3	14.3	9.0	1.5		7.9	10.8	0.14
08AH-1	40H	12.70	7.92	7.85	3.96	18.8	19.9	12.00	2.03		14.1	19.1	0.82
10AH-1	50H	15.875	10.16	9.40	5.08	22.1	23.4	15.09	2.42		22.2	30.2	1.18
12AH-1	60H	19.05	11.91	12.57	5.94	29.3	31.0	18.00	3.25		31.8	42.7	1.87
16AH-1	80H	25.40	15.88	15.75	7.92	36.2	37.7	24.00	4.00		56.7	71.4	3.10
20AH-1	100H	31.75	19.05	18.90	9.53	43.6	46.9	30.00	4.80		88.5	112.4	4.52
24AH-1	120H	38.10	22.23	25.22	11.10	53.5	57.5	35.70	5.60		127.0	160.9	6.60
28AH-1	140H	44.45	25.40	25.22	12.70	57.6	62.2	41.00	6.40		172.4	217.3	8.54
32AH-1	160H	50.80	28.58	31.55	14.27	68.2	73.0	47.80	7.20		226.8	285.8	10.30
40AH-1	200H	63.50	39.68	37.85	19.85	86.6	93.5	60.00	9.50		353.8	444.5	19.16
12AH-2	60H-2	19.05	11.91	12.57	5.94	55.3	57.1	18.00	3.25	26.11	63.6	84.5	3.71
16AH-2	80H-2	25.40	15.88	15.75	7.92	68.8	70.3	24.00	4.00	32.59	113.4	145.3	6.15
20AH-2	100H-2	31.75	19.05	18.90	9.53	82.7	86.0	30.00	4.80	39.09	177.0	225.9	9.03
24AH-2	120H-2	38.10	22.23	25.22	11.10	102.4	106.4	35.70	5.60	48.87	254.0	322.7	13.13
28AH-2	140H-2	44.45	25.40	25.22	12.70	109.8	114.4	41.00	6.40	52.20	344.8	437.7	16.60
32AH-2	160H-2	50.80	28.58	31.55	14.27	130.1	134.9	47.80	7.20	61.90	453.6	571.6	20.20
40AH-2	200H-2	63.50	39.68	37.85	19.85	164.9	171.8	60.00	9.50	78.31	707.6	894.9	38.11
12AH-3	60H-3	19.05	11.91	12.57	5.94	81.4	83.2	18.00	3.25	26.11	95.4	113.9	5.54
16AH-3	80H-3	25.40	15.88	15.75	7.92	101.4	102.9	24.00	4.00	32.59	170.1	203.5	9.42
20AH-3	100H-3	31.75	19.05	18.90	9.53	121.8	125.1	30.00	4.80	39.09	265.5	314.8	12.96
24AH-3	120H-3	38.10	22.23	25.22	11.10	151.2	155.2	35.70	5.60	48.87	381.0	444.7	19.64
28AH-3	140H-3	44.45	25.40	25.22	12.70	162.0	166.6	41.00	6.40	52.20	517.2	598.4	24.90
32AH-3	160H-3	50.80	28.58	31.55	14.27	192.0	196.8	47.80	7.20	61.90	680.4	787.3	30.10
40AH-3	200H-3	63.50	39.68	37.85	19.85	243.2	250.1	60.00	9.50	78.31	1061.4	1228.2	57.06

*套筒链：表中滚子直径d1为套筒直径。



短节距加重系列滚子链

传动用滚子链

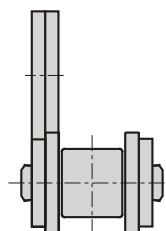
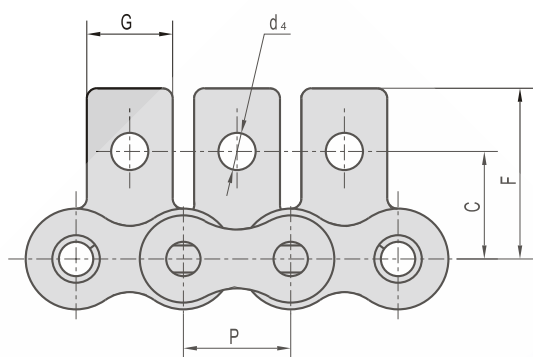


链号	节距	滚子直径	内节内宽	销轴直径	销轴长度		内链板高度	链板厚度	排距	极限拉伸载荷	每米长重
	P	d1	b1	d2	L	Lc	h ₂	T	Pt	Q	q
	mm	mm	mm	mm	mm	mm	mm	mm	mm	kN	kg/m
04BH	6.000	4.00	2.80	1.85	8.4	9.4	5.0	0.90		5.00	0.15
06BH	9.525	6.35	5.72	3.28	14.4	15.4	8.2	1.60		11.25	0.51
08BH	12.700	8.51	7.85	4.45	18.6	20.0	11.8	2.03		20.60	0.79
10BH	15.875	10.16	9.65	5.08	20.6	22.2	14.7	2.03		22.40	1.09
10BH-2	15.875	10.16	9.65	5.08	39.0	40.3	14.7	2.03	17.91	44.50	2.15
12BH	19.05	12.07	11.68	5.72	24.6	26.1	16.1	2.42		29.00	1.46
12BH-2	19.05	12.07	11.68	5.72	49.4	47.9	16.1	2.42	21.74	57.80	2.90
16BH	25.40	15.88	17.02	8.28	37.6	40.6	21.0	4.10		60.00	3.07
16BH-2	25.40	15.88	17.02	8.28	71.6	74.5	21.0	4.10	33.90	106.00	6.07

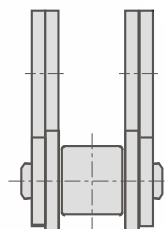
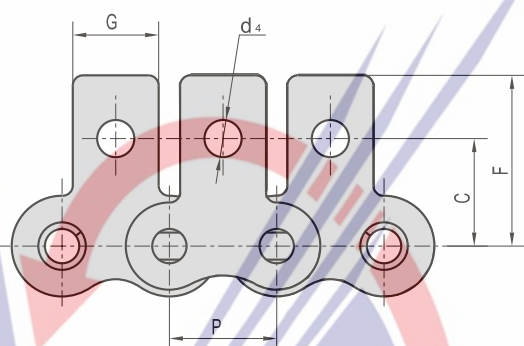


短节距精密滚子链附件

传动用滚子链



SA-1



SK-1

ISO 链号	ANSI 链号	附件尺寸				
		节距 P	G	C	F	d4
		mm	mm	mm	mm	mm
08A	40	12.70	9.5	12.7	19.05	3.4
10A	50	15.875	12.7	15.9	25.25	5.5
12A	60	19.05	15.9	18.3	29.33	5.5
16A	80	25.40	19.1	24.6	34.7	6.8
20A	100	31.75	25.4	31.8	43.3	9.2
24A	120	38.10	28.6	36.5	51.6	9.8
28A	140	44.45	34.9	44.5	62	11.4
32A	160	50.80	38.1	50.8	69.85	13.1
*06B		9.525	8.0	9.50	13.5	3.5
08B		12.70	9.5	13.35	18.9	4.5
10B		15.875	14.3	16.5	22.95	5.3
12B		19.05	16.0	21.45	28.6	6.4
16B		25.40	19.1	23.15	34	6.4

*直板链

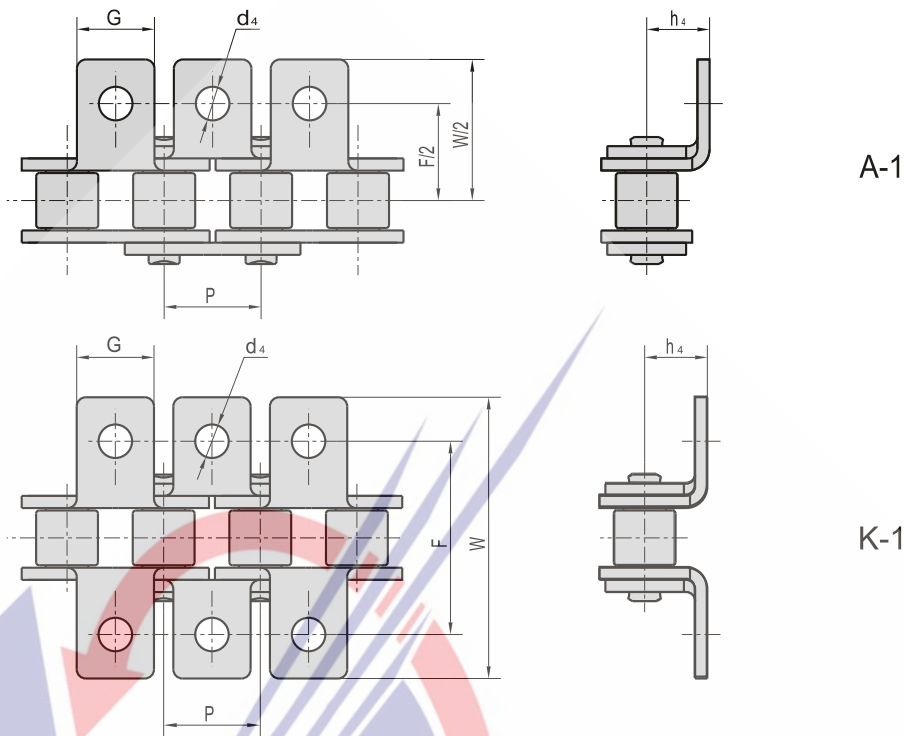
可根据用户要求生产镀铜、镀锌、镀镍、镀铬链条以及不锈钢链条，多排链条。



短节距精密滚子链附件

传动用滚子链

沈阳光宇科技有限公司
SHENYANG GUANGYU KEJI YOUXIAN GONGSI



ISO 链号	ANSI 链号	节距		附件尺寸			
		P	G	F	W	h4	d4
		mm	mm	mm	mm	mm	mm
08A	40	12.70	9.5	25.4	35.2	7.9	3.4
10A	50	15.875	12.7	31.75	46.2	10.3	5.5
12A	60	19.05	15.9	38.10	55.6	11.9	5.5
16A	80	25.40	19.1	50.80	64.8	15.9	6.8
20A	100	31.75	25.4	63.50	87.3	19.8	9.2
24A	120	38.10	28.6	76.20	108.5	23.0	9.8
28A	140	44.45	34.9	88.90	123	28.6	11.4
32A	160	50.80	38.1	101.6	142.8	31.8	13.1/14.3
*06B		9.525	8.0	19.00	27	6.5	3.5
08B		12.70	9.5	25.40	36.4	8.9	4.5
10B		15.875	14.3	31.75	44.6	10.31	5.3
12B		19.05	16.0	38.10	52.4	13.46	6.4
16B		25.40	19.1	50.80	72.6	15.88	6.4

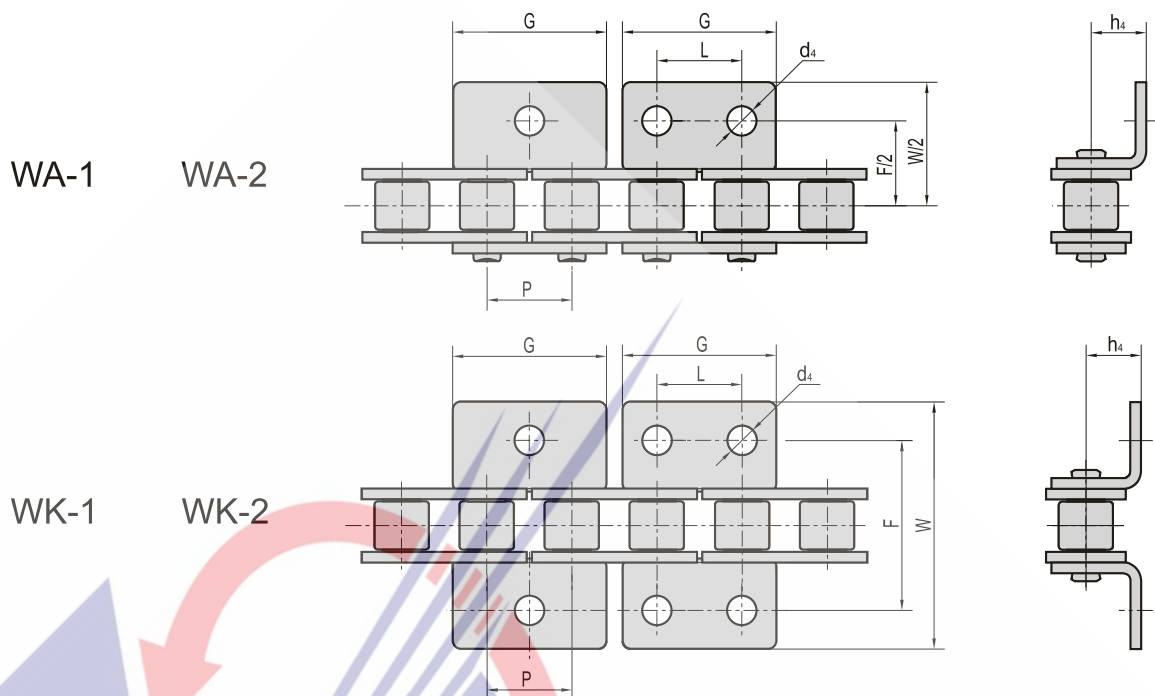
*直板链

可根据用户要求生产镀铜、镀锌、镀镍、镀铬链条以及不锈钢链条，多排链条。



短节距精密滚子链附件

传动用滚子链



ISO 链号	ANSI 链号	附件尺寸							
		节距	P	G	L	F	W	h4	d4
		mm	mm	mm	mm	mm	mm	mm	mm
*06C	35	9.525	17.32	9.525	19.00	28.6	6.35	2.8	
08A	40	12.70	23.00	12.70	25.40	35.6	7.90	3.4	
10A	50	15.875	28.00	15.875	31.75	46.8	10.30	5.5	
12A	60	19.05	34.65	19.05	38.10	56.4	11.90	5.5	
16A	80	25.40	45.90	25.40	50.80	73.2	15.90	6.8	
20A	100	31.75	57.65	31.75	63.50	89.8	19.80	9.2	
24A	120	38.10	69.30	38.10	76.20	108.8	23.00	9.8	
28A	140	44.45	80.45	44.45	88.90	123.0	28.60	11.4	
32A	160	50.80	92.00	50.80	101.60	142.8	31.75	13.1	
08B		12.70	24.00	12.70	25.40	36.4	8.9	4.3	
10B		15.875	29.58	15.875	31.80	44.6	10.31	5.3	
12B		19.05	34.05	19.05	38.10	52.4	13.46	6.4	
16B		25.40	46.40	25.40	50.80	72.6	15.88	6.4	
20B		31.75	58.10	31.75	63.00	100.5	19.8	9.0	

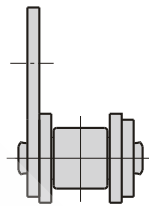
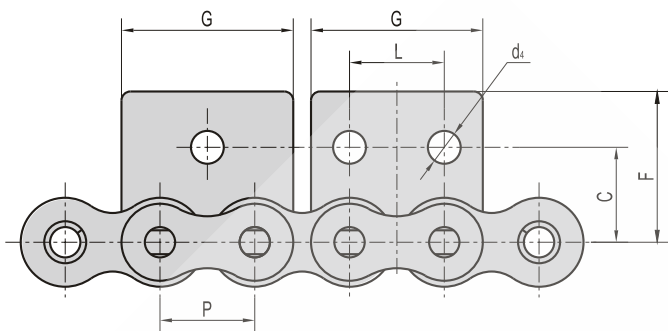
*套筒链

可根据用户要求生产镀铜、镀锌、镀镍、镀铬链条以及不锈钢链条，多排链条。



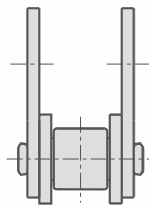
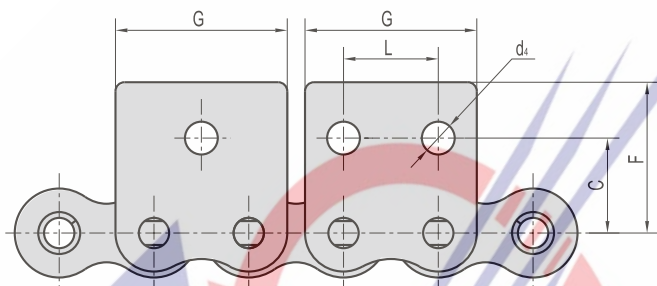
短节距精密滚子链附件

传动用滚子链



WSA-1

WSA-2



WSK-1

WSK-2

ISO 链号	ANSI 链号	节距		附件尺寸			
		P	G	L	C	F	d4
		mm	mm	mm	mm	mm	mm
06C	35	9.525	17.32	9.525	9.50	14.55	2.8
08A	40	12.70	23.00	12.70	12.70	17.40	3.4
10A	50	15.875	28.00	15.875	15.90	23.05	5.5
12A	60	19.05	34.65	19.05	18.30	26.86	5.5
16A	80	25.40	45.90	24.40	24.60	35.45	6.8
20A	100	31.75	57.65	31.75	31.80	44.00	9.2
24A	120	38.10	69.30	38.10	36.50	51.60	9.8
28A	140	44.45	80.45	44.45	44.50	62.00	11.4
32A	160	50.80	92.00	50.80	50.80	69.85	13.1
08B		12.70	23.30	12.70	13.35	18.90	4.3
10B		15.875	29.58	15.875	16.50	22.95	5.3
12B		19.05	34.05	19.05	21.45	28.60	6.4
16B		25.40	46.40	25.40	23.15	34.00	6.4
20B		31.75	58.10	31.75	30.50	45.70	9.0

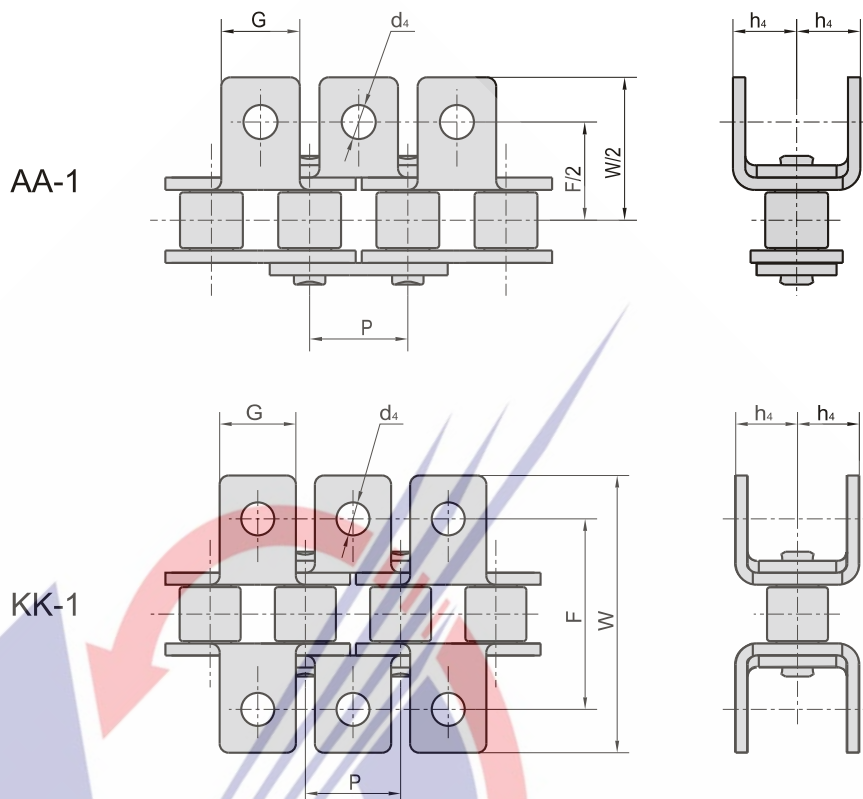
*套筒链

可根据用户要求生产镀铜、镀锌、镀镍、镀铬链条以及不锈钢链条，多排链条。



短节距精密滚子链附件

传动用滚子链



ISO 链号	ANSI 链号	节距		附件尺寸			
		P	G	F	W	h4	d4
		mm	mm	mm	mm	mm	mm
08A	40	12.70	9.5	25.4	35.2	7.90	3.4
10A	50	15.875	12.7	31.75	46.2	10.30	5.5
12A	60	19.05	15.9	38.10	55.6	11.90	5.5
16A	80	25.40	19.1	50.80	64.8	15.90	6.8
20A	100	31.75	25.4	63.50	87.3	19.80	9.2
*06B		9.525	8.0	19.04	27.0	6.5	3.5
08B		12.70	9.5	25.40	36.4	8.90	4.5
10B		15.875	14.3	31.75	44.6	10.31	5.3
12B		19.05	16.0	38.10	52.4	13.46	6.4
16B		25.40	19.1	50.80	72.6	15.88	6.4
20B		31.75	35.0	63.50	100.5	19.80	9.0

*直板链

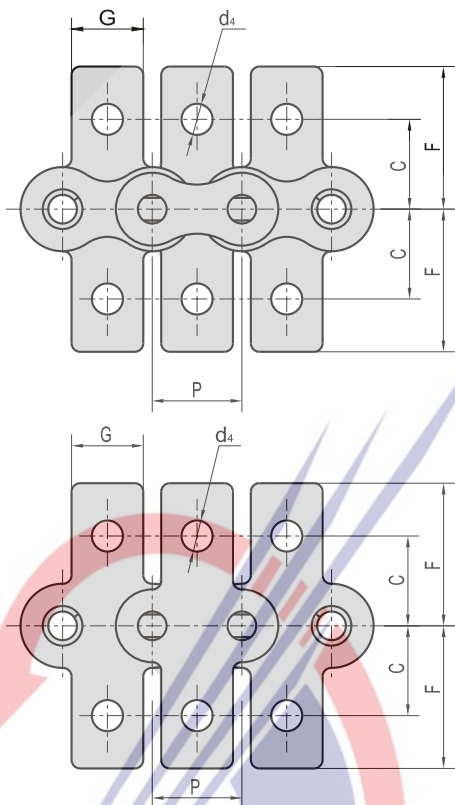
可根据用户要求生产镀铜、镀锌、镀镍、镀铬链条以及不锈钢链条，多排链条。



短节距精密滚子链附件

传动用滚子链

沈阳光宇科技有限公司
SHENYANG GUANGYU KEJI YOUXIAN GONGSI



SAA-1

SKK-1

ISO 链号	ANSI 链号	附件尺寸				
		节距	G	C	F	d4
		P				
		mm	mm	mm	mm	mm
08A	40	12.70	9.5	12.70	19.05	3.4
10A	50	15.875	12.7	15.90	25.25	5.5
12A	60	19.05	15.9	18.30	29.33	5.5
16A	80	25.40	19.1	24.60	34.70	6.8
20A	100	31.75	25.4	31.80	43.30	9.2
*06B		9.525	8.0	9.52	13.50	3.5
08B		12.70	9.5	13.35	18.90	4.3
10B		15.875	14.3	16.50	22.95	5.3
12B		19.05	16.0	21.45	28.60	6.4
16B		25.40	19.1	23.15	34.00	6.4
20B		31.75	35.0	30.50	45.70	9.0

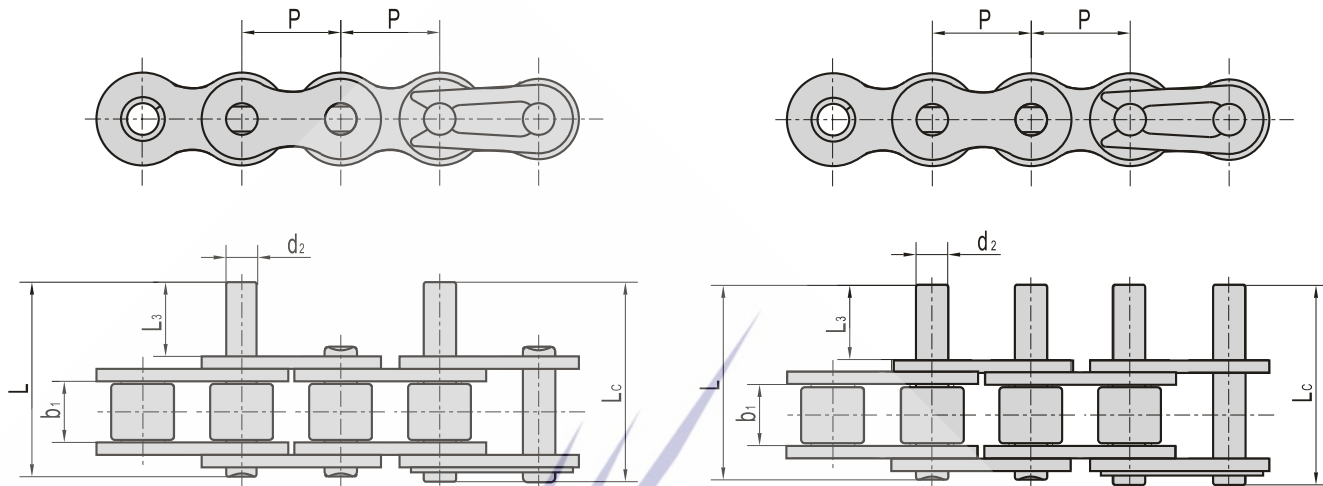
*直板链

可根据用户要求生产镀铜、镀锌、镀镍、镀铬链条以及不锈钢链条，多排链条。



短节距精密滚子链附件

传动用滚子链



D-1

D-3

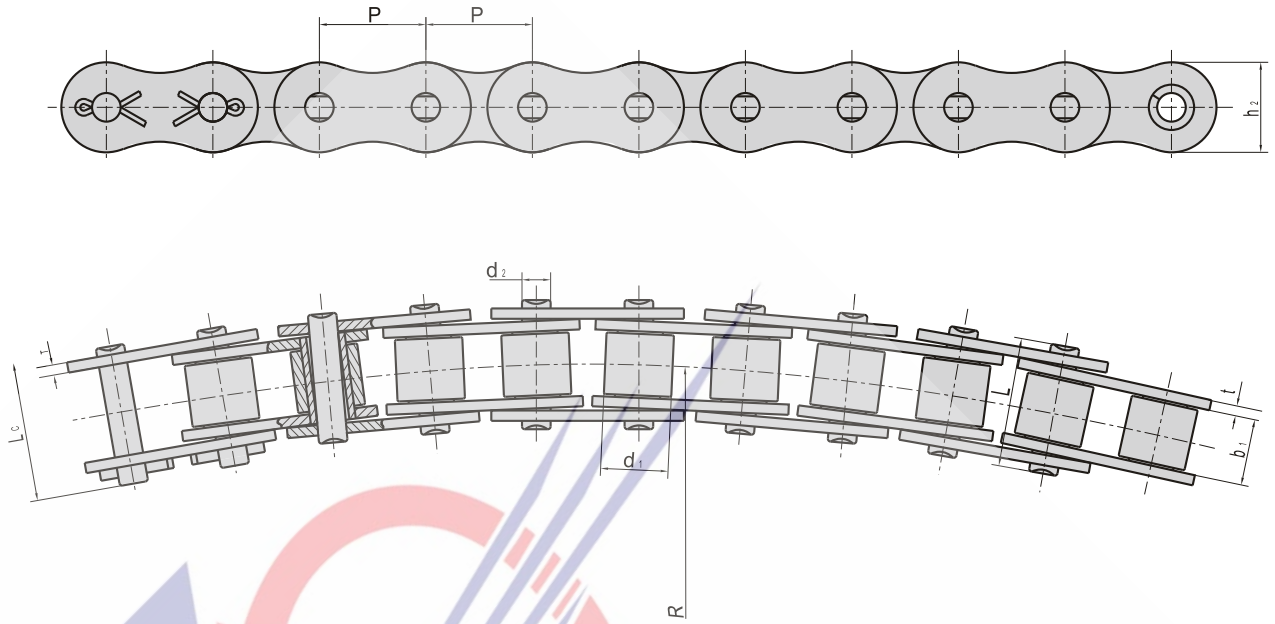
ISO 链号	ANSI 链号	节距	内节内宽	附件尺寸			
		P	b1	d2	L3	L	Lc
		mm	mm	mm	mm	mm	mm
*06C	35	9.525	4.77	3.58	9.5	208	21.6
08A	40	12.70	7.85	3.96	9.5	251	262
10A	50	15.875	9.40	5.08	11.9	31.3	33.1
12A	60	19.05	12.57	5.94	14.3	38.6	40.6
16A	80	25.40	15.75	7.92	19.1	50.3	53.3
20A	100	31.75	18.90	9.53	23.8	61.8	66.1
24A	120	38.10	25.22	11.10	28.6	76.4	80.4
28A	140	44.45	25.22	12.70	33.3	84.8	89.4
32A	160	50.80	31.55	14.27	38.1	99.6	104.4
08B		12.70	7.75	4.45	9.5	25.1	26.6
10B		15.875	9.65	5.08	11.9	30.1	31.5
12B		19.05	11.68	5.72	14.3	35.4	37.1
16B		25.40	17.02	8.28	19.1	53.0	54.3

*套筒链

可根据用户要求生产镀铜、镀锌、镀镍、镀铬链条以及不锈钢链条，多排链条。

侧弯链

传动用滚子链

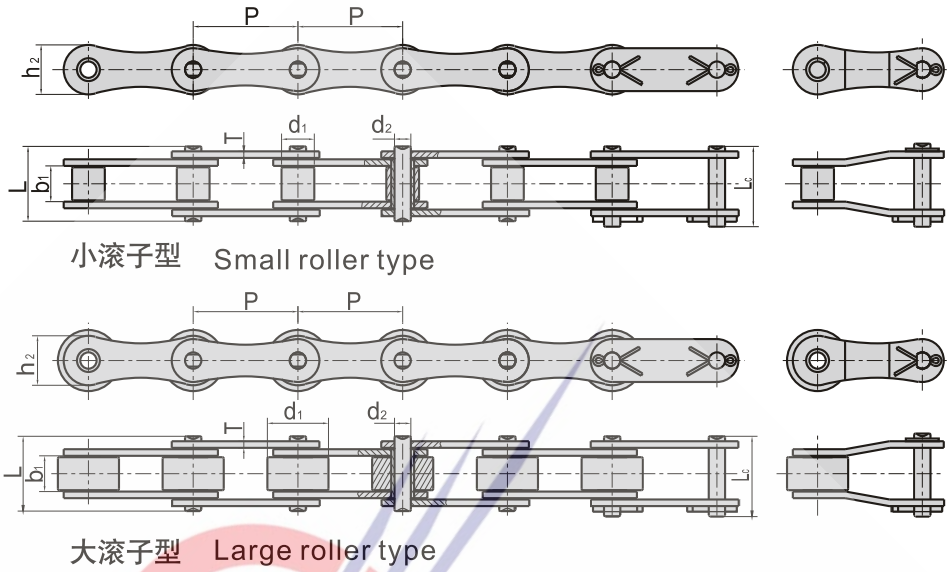


链号	节距	滚子直径	内节内宽	销轴直径	销轴长度		内链板高度	链板厚度	侧弯半径	极限拉伸载荷	平均拉伸载荷	每米长重
	P	d1 max	b1 min	d2	L max	Lc max	h2 max	t/T max	R min	Q min	Qo	q
	mm	mm	mm	mm	mm	mm	mm	mm	mm	kN	kN	kg/m
40SB	12.70	7.95	7.85	3.96	16.7	17.75	12.0	1.5	315	9.0	9.9	0.80
43SB	12.70	7.95	7.85	3.45	18.3	19.5	12.0	1.5	305	12.0	13.2	0.57
50SB	15.875	10.16	9.40	4.37	21.0	22.2	15.0	2.03	400	15.0	16.5	0.98
60SB	19.05	11.91	12.57	5.34	26.0	27.5	18.0	2.42	500	22.4	24.6	1.47
63SB	19.05	11.91	12.68	5.08	28.8	30.6	17.2	2.42/2.03	350	12.5	20.0	1.40
80SB	25.40	15.88	15.75	7.19	33.5	35.6	24.1	3.25	650	40.9	42.0	2.40
08BSB	12.70	8.51	7.75	3.97	17.4	18.7	11.8	1.6	400	11.2	12.3	0.71
08BSBY1	12.70	8.51	7.75	3.97	16.3	17.6	11.8	1.6/1.2	400	12.8	14.1	0.65
10BSB	15.875	10.16	9.65	4.50	20.1	21.5	14.7	1.7	400	15.0	16.5	0.93
12BSB	19.05	12.07	11.68	5.12	23.1	24.8	16.0	1.85	500	20.5	22.6	1.16
C2050SB	31.75	10.16	9.40	5.08	21.0	22.2	15.0	2.03	750	15.0	16.5	0.70

可根据用户要求生产镀铜、镀锌、镀镍、镀铬链条以及不锈钢链条，多排链条。

双节距传动滚子链

传动用滚子链

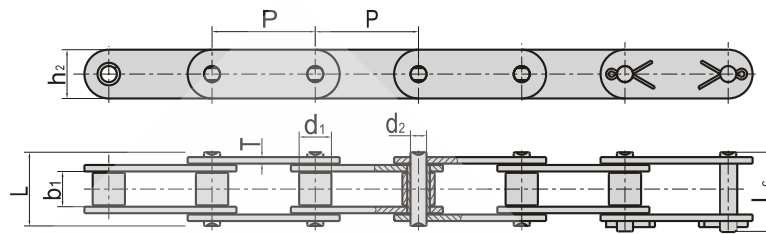


ISO 链号	ANSI 链号	节距	滚子 直径	内节 内宽	销轴 直径	销轴 长度		内链板 高度	内链板 厚度	极限拉伸 载荷	平均拉伸 载荷	每米长 重
		P	d1 max	b1 min	d2 max	L max	Lc max	h2 max	T	Q min	Qo	q
		mm	mm	mm	mm	mm	mm	mm	mm	kN	kN	kg/m
208A	2040	25.40	7.92	7.85	3.96	16.60	15.75	12.0	1.50	14.1	16.7	0.427
208AL	2042	25.40	15.88	7.85	3.96	16.60	15.75	12.0	1.50	14.1	16.7	0.78
208AH	2040H	25.40	7.92	7.85	3.96	18.80	19.90	12.0	2.03	14.1	17.2	0.53
208B		25.40	8.51	7.75	4.45	16.70	18.00	11.8	1.60	18.0	19.4	0.48
208BL		25.40	15.88	7.75	4.45	16.70	18.00	11.8	1.60	18.0	19.4	0.81
210A	2050	31.75	10.16	9.40	5.08	20.90	22.20	15.0	2.03	22.2	28.1	0.687
210AL	2052	31.75	19.05	9.40	5.08	20.90	22.20	15.0	2.03	22.2	28.1	1.17
212A	2060	38.10	11.91	12.57	5.94	25.90	27.50	18.0	2.42	31.8	36.8	1.02
212AL	2062	38.10	22.23	12.57	5.94	25.90	27.50	18.0	2.42	31.8	36.8	1.74
212AH	2060H	38.10	11.91	12.57	5.94	29.30	31.00	18.0	3.25	31.8	41.6	1.28
212AHL	2062H	38.10	22.23	12.57	5.94	29.30	31.00	18.0	3.25	31.8	41.6	1.99
216A	2080	50.80	15.88	15.75	7.92	32.80	34.90	24.0	3.25	56.7	65.7	1.82
216AL	2082	50.80	28.58	15.75	7.92	32.80	34.90	24.0	3.25	56.7	65.7	2.88
216AH	2080H	50.80	15.88	15.75	7.92	36.20	37.70	24.0	4.00	56.7	70.0	2.14
216AHL	2082H	50.80	28.58	15.75	7.92	36.20	37.70	24.0	4.00	56.7	70.0	3.20
220A	2100	63.50	19.05	18.90	9.53	40.00	43.40	30.0	4.00	88.5	102.6	2.79
220AL	2102	63.50	39.67	18.90	9.53	40.00	43.40	30.0	4.00	88.5	102.6	4.99
220AH	2100H	63.50	19.05	18.90	9.53	43.60	46.90	30.0	4.80	88.5	112.4	3.20
220AHL	2102H	63.50	39.67	18.90	9.53	43.60	46.90	30.0	4.80	88.5	112.4	5.40
224A	2120	76.20	22.23	25.22	11.10	50.45	53.50	35.7	4.80	127.0	147.3	4.01
224AL	2122	76.20	44.45	25.22	11.10	50.45	53.50	35.7	4.80	127.0	147.3	6.96
224AH	2120H	76.20	22.23	25.22	11.10	53.50	57.50	35.7	5.60	127.0	160.9	4.49
224AHL	2122H	76.20	44.45	25.22	11.10	53.50	57.50	35.7	5.60	127.0	160.9	7.43
232A	2160	101.60	28.58	31.75	14.27	64.50	68.70	47.8	6.40	226.8	278.9	7.01
232AL	2162	101.60	57.15	31.75	14.27	64.50	68.70	47.8	6.40	226.8	278.9	12.42
232AH	2160H	101.60	28.58	31.75	14.27	68.2	73.00	47.8	7.20	226.8	285.8	7.70
232AHL	2162H	101.60	57.15	31.75	14.27	68.2	73.00	47.8	7.20	226.8	285.8	13.1

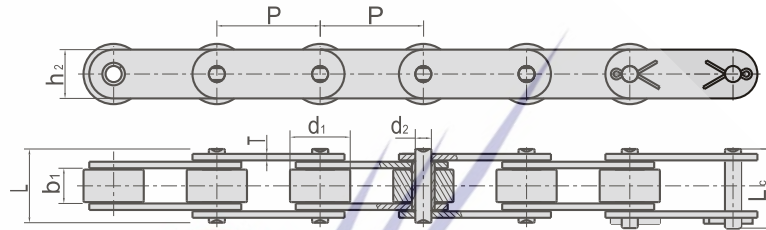
可根据用户要求生产镀铜、镀锌、镀镍、镀铬链条以及不锈钢链条，多排链条。

双节距传动滚子链

传动用滚子链



小滚子型 Small roller type



大滚子型 Large roller type

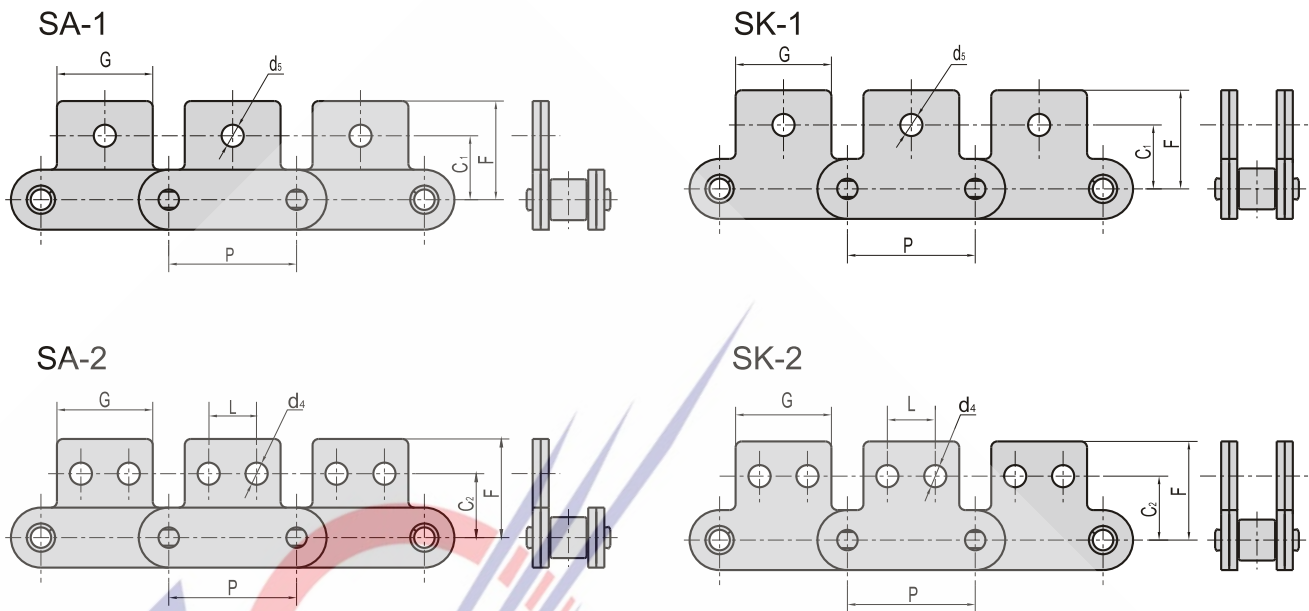
ISO 链号	ANSI 链号	节距 P	滚子 直径 d1 max	内节 内宽 b1 min	销轴 直径 d2 max	销轴 长度		内链 板 高度 h2 max	内链 板 厚度 T	极限拉 伸 载荷 Q min	平均拉 伸 载荷 Qo	每米 长 重 q
						L	Lc					
						mm	mm					
C208A	C2040	25.40	7.92	7.85	3.96	16.60	17.75	12.0	1.50	14.1	16.7	0.516
C208AL	C2042		15.88									0.866
C208AH	C2040H	25.40	7.92	7.85	3.96	18.80	19.90	12.0	2.03	14.1	17.2	0.651
C208B		25.40	8.51	7.75	4.45	16.70	18.20	11.8	1.60	18.0	19.4	0.55
C208BL			15.88									0.883
C210A	C2050	31.75	10.16	9.40	5.08	20.90	22.20	15.0	2.03	22.2	28.1	0.846
C210AL	C2052		19.05									1.322
C212A	C2060	38.10	11.91	12.57	5.94	25.90	27.50	18.0	2.42	31.8	36.8	1.237
C212AL	C2062		22.23									1.95
C212AH	C2060H	38.10	11.91	12.57	5.94	29.30	31.00	18.0	3.25	31.8	41.6	1.56
C212AHL	C2062H		22.23									2.27
C216A	C2080	50.80	15.88	15.75	7.92	32.80	34.90	24.0	3.25	56.7	65.7	2.17
C216AL	C2080		28.58									3.23
C216AH	C2080H	50.80	15.88	15.75	7.92	36.20	37.70	24.0	4.00	56.7	70.0	2.58
C216AHL	C2082H		28.58									3.63
C220A	C2100	63.50	19.05	18.90	9.53	40.00	43.40	30.0	4.00	88.5	102.6	3.29
C220AL	C2102		39.67									5.48
C220AH	C2100H	63.5	19.05	18.90	9.53	43.60	46.90	30.0	4.80	88.5	112.4	3.78
C220AHL	C2102H		39.67									5.97
C224A	C2120	76.20	22.23	25.22	11.10	50.45	53.50	35.7	4.80	127.0	147.3	4.75
C224AL	C2122		44.45									7.69
C224AH	C2120H	76.20	22.23	25.22	11.10	53.50	57.50	35.7	5.60	127.0	160.9	5.34
C224AHL	C2122H		44.45									8.29
C232A	C2160	101.60	28.58	31.75	14.27	64.50	68.70	47.8	6.40	226.8	278.9	8.23
C232AL	C2162		57.15									13.63
C232AH	C2160H	101.60	28.58	31.75	14.27	68.20	73.00	47.8	7.20	226.8	285.8	9.07
C232AHL	C2162H		57.15									14.47

可根据用户要求生产镀铜、镀锌、镀镍、镀铬链条以及不锈钢链条，多排链条。



双节距输送链附件

传动用滚子链



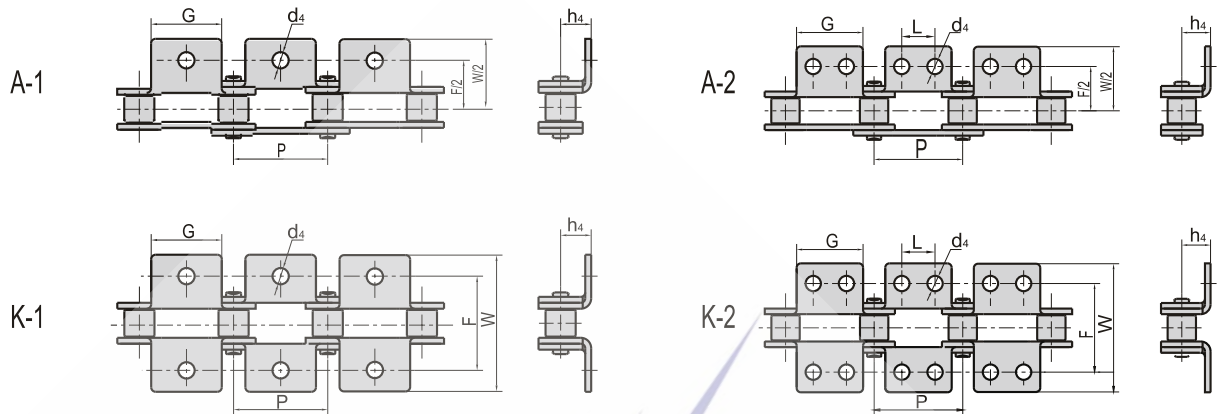
ISO 链号	ANSI 链号	节距	附件尺寸						
		P	G	L	C1	C2	F	d4	d5
		mm	mm	mm	mm	mm	mm	mm	mm
C208A	C2040	25.40	19.1	9.5	11.1	13.5	20.5	3.4	5.5
C208AL	C2042								
C208B		25.40	23.2	12.7	11.1	13.5	20.5	4.5	5.5
C208BL									
C210A	C2050	31.75	23.8	11.9	14.3	15.9	25.0	5.5	6.6
C210AL	C2052								
C212A	C2060	38.10	28.6	14.3	17.5	19.1	32.9	5.5	9.2
C212AL	C2062								
C212AH	C2060H	38.10	28.6	14.3	17.5	19.1	32.9	6.6	9.2
C212AHL	C2062H								
C216A	C2080	50.80	38.1	19.1	22.2	25.4	43.5	6.8	11.0
C216AL	C2082								
C216AH	C2080H	50.80	38.1	19.1	22.2	25.4	43.5	6.8	11.0
C216AHL	C2082H								
C220A	C2100	63.50	47.6	23.8	28.6	31.8	50.4	8.4	13.0
C220AL	C2102								
C220AH	C2100	63.50	47.6	23.8	28.6	31.8	50.4	8.4	13.0
C220AHL	C2102H								

可根据用户要求生产镀铜、镀锌、镀镍、镀铬链条以及不锈钢链条，多排链条。



双节距输送链附件

传动用滚子链



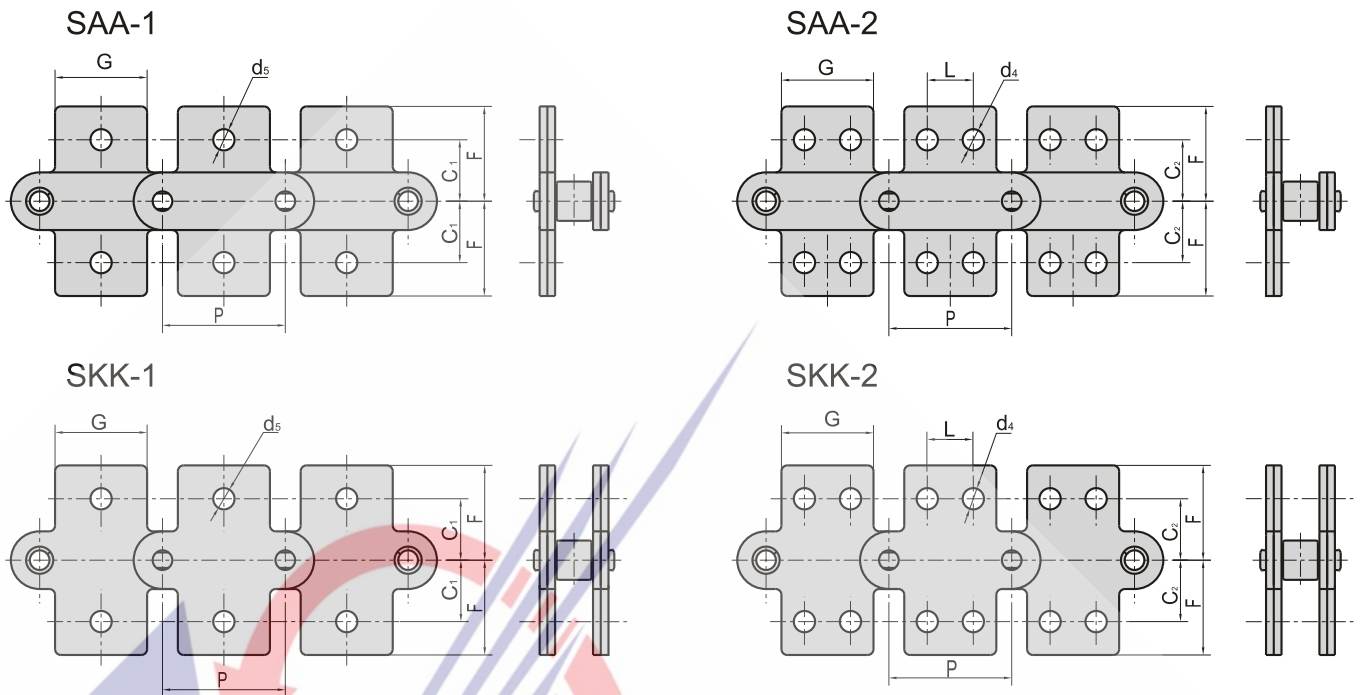
ISO 链号	ANSI 链号	附件尺寸						
		节距	G	L	F	W	h ₄	d ₄
		P	mm	mm	mm	mm	mm	mm
C208A	C2040	25.40	19.1	9.5	25.4	39.6	9.1	3.4
C208AL	C2042							
C208B		25.40	23.2	12.7	25.4	39.6	9.1	4.5
C208BL								
C210A	C2050	31.75	23.8	11.9	31.8	49.0	11.1	5.5
C210AL	C2052							
C212A	C2060	38.10	28.6	14.3	42.9	67.8	14.7	5.5
C212AL	C2062							
C212AH	C2060H	38.10	28.6	14.3	42.9	67.8	14.7	6.6
C212AHL	C2062H							
C216A	C2080	50.80	38.1	19.1	55.6	87.8	19.1	6.8
C216AL	C2082							
C216AH	C2080H	50.80	38.1	19.1	55.6	87.8	19.1	6.8
C216AHL	C2082H							
C220A	C2100	63.50	47.6	23.8	66.6	107.5	23.4	9.2
C220AL	C2102							
C220AH	C2100H	63.50	47.6	23.8	66.6	107.5	23.4	9.2
C220AHL	C2102H							
C224AH	C2120	76.20	57.2	28.6	79.3	121.4	27.8	11.0
C224AHL	C2122							
C224AH	C2120H	76.20	57.2	28.6	79.3	121.4	27.8	11.0
C224AHL	C2122H							
C232A	C2160	101.60	76.2	38.1	104.7	151.6	36.5	13.1
C232AL	C2162							
C232AH	C2160H	101.60	76.2	38.1	104.7	151.6	36.5	13.1
C232AHL	C2162H							

可根据用户要求生产镀铜、镀锌、镀镍、镀铬链条以及不锈钢链条，多排链条。



双节距输送链附件

传动用滚子链



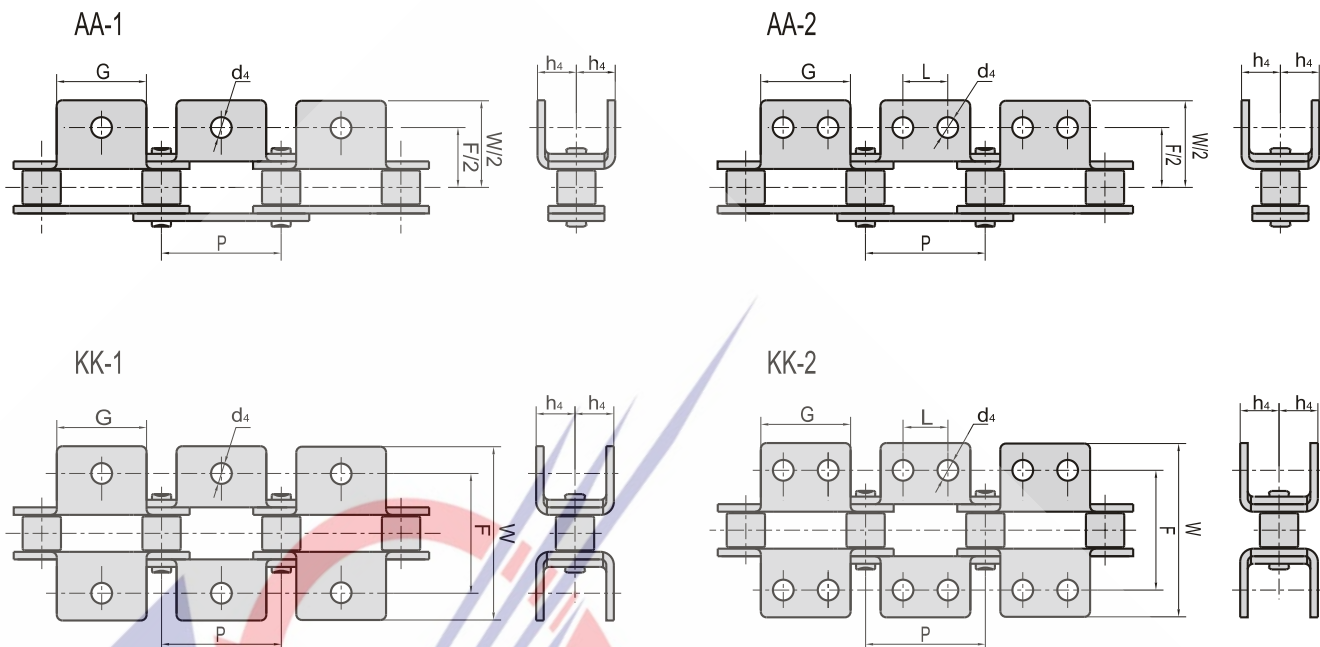
ISO 链号	ANSI 链号	节距	附件尺寸						
		P	G	L	C ₁	C ₂	F	d ₄	d ₅
		mm	mm	mm	mm	mm	mm	mm	mm
C208A	C2040	25.40	19.1	9.5	11.1	13.5	20.5	3.4	5.5
C208AL	C2042								
C208B		25.40	23.2	12.7	11.1	13.5	20.5	4.5	5.5
C208BL									
C210A	C2050	31.75	23.8	11.9	14.3	15.9	25.0	5.5	6.6
C210AL	C2052								
C212A	C2060	38.10	28.6	14.3	17.5	19.1	32.9	5.5	9.2
C212AL	C2062H								
C212AH	C2060H	38.10	28.6	14.3	17.5	19.1	32.9	6.6	9.2
C212AHL	C2062H								
C216A	C2080	50.80	38.1	19.1	22.2	25.4	43.5	6.8	11.0
C216AL	C2080								
C216AH	C2080H	50.80	38.1	19.1	22.2	25.4	43.5	6.8	11.0
C216AHL	C2082H								

可根据用户要求生产镀铜、镀锌、镀镍、镀铬链条以及不锈钢链条，多排链条。



双节距输送链附件

传动用滚子链



ISO 链号	ANSI 链号	节距	附件尺寸					
		P mm	G mm	L mm	F mm	W mm	h ₄ mm	d ₄ mm
C208A	C2040	25.40	19.1	9.5	25.4	39.6	9.1	3.4
C208AL	C2042							
C208B	C2060	25.40	23.2	12.7	25.4	39.6	9.1	4.5
C208BL								
C210A	C2050	31.75	23.8	11.9	38.1	49.0	11.1	5.5
C210AL	C2052							
C212A	C2060	38.10	28.6	14.3	42.9	67.8	14.7	5.5
C212AL	C2062							
C212AH	C2060H	38.10	28.6	14.3	42.9	67.8	14.7	6.6
C212AHL	C2062H							
C216A	C2080	50.80	38.1	19.1	55.6	87.8	19.1	6.8
C216AL	C2082							
C216AH	C2080H	50.80	38.1	19.1	55.6	87.8	19.1	6.8
C216AHL	C2082H							

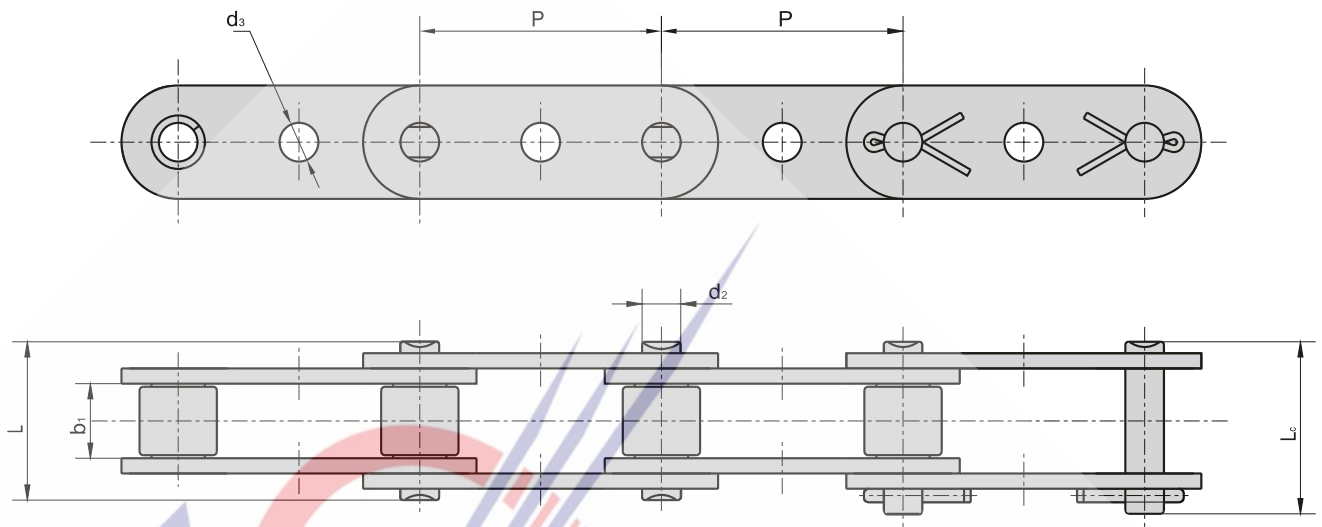
可根据用户要求生产镀铜、镀锌、镀镍、镀铬链条以及不锈钢链条，多排链条。



双节距输送链附件

传动用滚子链

GK 型附件



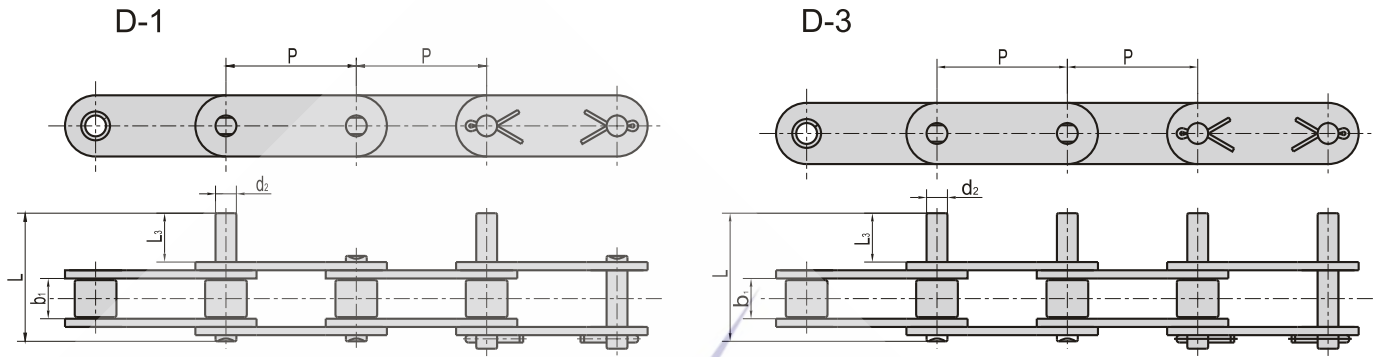
ISO 链号	ANSI 链号	节距	附件尺寸				
		P	b ₁	d ₂	d ₃	L	L _c
		mm	mm	mm	mm	mm	mm
C208A	C2040	25.40	7.85	3.96	4.1	16.6	18.8
C208AL	C2042						
C210A	C2050	31.75	9.40	5.08	5.1	20.7	23.3
C210AL	C2052						
C212A	C2060	38.10	12.57	5.94	6.1	25.9	28.3
C212AL	C2062						
C212AH	C2060H	38.10	12.57	5.94	6.1	29.2	31.6
C212AHL	C2062H						
C216A	C2080	50.80	15.75	7.92	8.1	32.7	36.5
C216AL	C2082						
C216AH	C2080H	50.80	15.75	7.92	8.1	36.2	39.4
C216AHL	C2082H						
C220A	C2100	63.50	18.90	9.53	10.1	40.4	44.7
C220AL	C2102						
C220AH	C2100H	63.50	18.90	9.53	10.1	43.6	46.9
C220AL	C2102H						

可根据用户要求生产镀铜、镀锌、镀镍、镀铬链条以及不锈钢链条，多排链条。



加长销双节距输送链

传动用滚子链



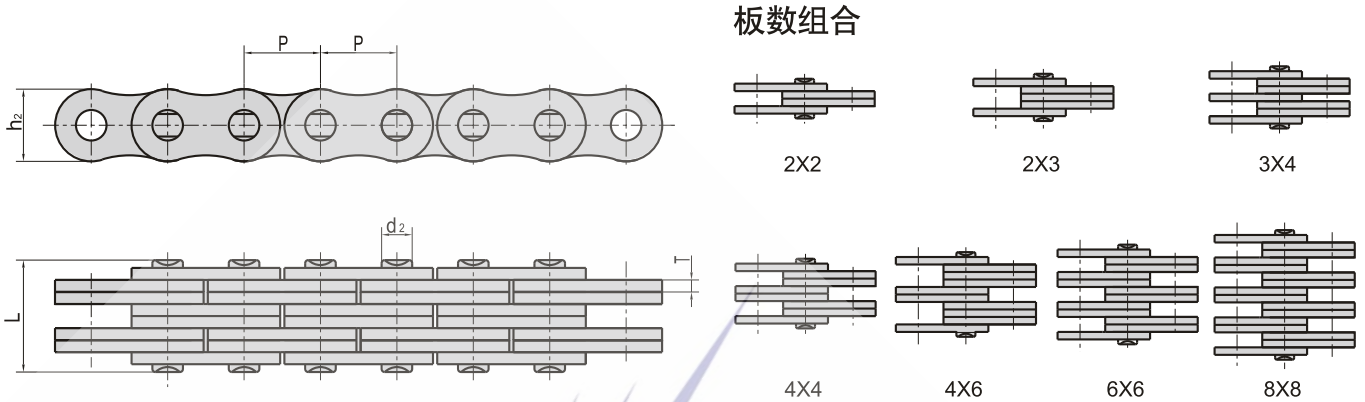
ISO 链号	ANSI 链号	节距	内节内宽	附件尺寸		
		P mm	b ₁ mm	d ₂ mm	L ₃ mm	L mm
C208A	C2040	25.40	7.85	3.96	9.5	25.1
C208AL	C2042					
C210A	C2050	31.75	9.40	5.08	11.9	31.3
C210AL	C2050					
C212A	C2060	38.10	12.57	5.94	14.3	38.6
C212AL	C2062					
C212AH	C2060H	38.10	12.57	5.94	14.3	42.0
C212AHL	C2060H					
C216A	C2080	50.80	15.75	7.92	19.1	50.3
C216AL	C2082					
C216AH	C2080H	50.80	15.75	7.92	19.1	53.5
C216AHL	C2082H					
C220A	C2100	63.50	18.90	9.53	23.8	61.8
C220AH	C2102					
C220AH	C2100H	63.50	18.90	9.53	23.8	65.0
C220AHL	C2102H					
C224AH	C2120H	76.20	25.22	11.10	28.6	79.6
C224AHL	C2122H					
C232AH	C2160H	101.60	31.75	14.27	38.1	103.0
C232AHL	C2162H					

可根据用户要求生产镀铜、镀锌、镀镍、镀铬链条以及不锈钢链条，多排链条。



板式链(LH-BL系列)

板式链

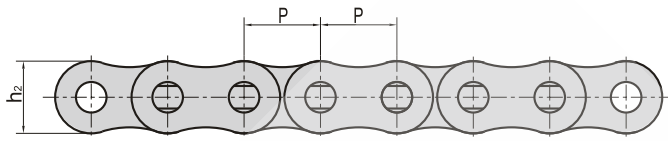


ISO 链号	ANSI 链号	节距		板数 组合	内链板 厚度 T	链板 高度 h ₂ max	销轴 直径 d ₂ max	销轴 长度 L max	极限拉伸 载荷 Q min	平均拉伸 载荷 Q ₀	每米长 重 q	
		P	mm									
		mm	mm									
LH0822	BL422	12.70	2x2	2.03	12.0	5.08	11.05	22.2	27.6	0.66		
LH0823	BL423										2x3	0.82
LH0834	BL434										3x4	1.13
LH0844	BL444										4x4	1.28
LH0846	BL446										4x6	1.60
LH0866	BL466										6x6	1.91
LH0888	BL488										8x8	2.55
LH1022	BL522										15.875	2x2
LH1023	BL523	2x3	1.23									
LH1034	BL534	3x4	1.71									
LH1044	BL544	4x4	1.94									
LH1046	BL546	4x6	2.42									
LH1066	BL566	6x6	2.89									
LH1088	BL588	8x8	3.85									
LH1222	BL622	19.05	2x2	3.25	18.00	7.92	17.37	48.9	63.6	1.59		
LH1223	BL623										2x3	1.95
LH1234	BL634										3x4	2.73
LH1244	BL644										4x4	3.08
LH1246	BL646										4x6	3.83
LH1266	BL666										6x6	4.59
LH1288	BL688										8x8	6.10

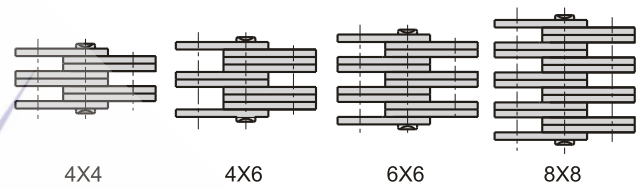
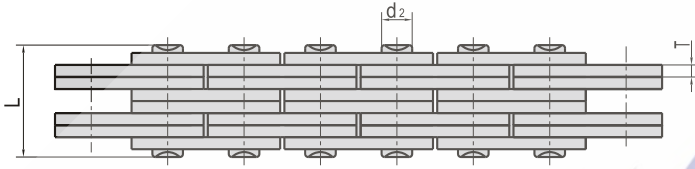
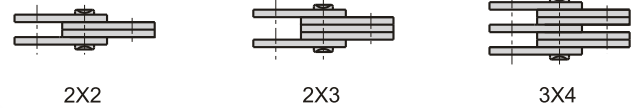


板式链(LH-BL系列)

板式链



板数组组合

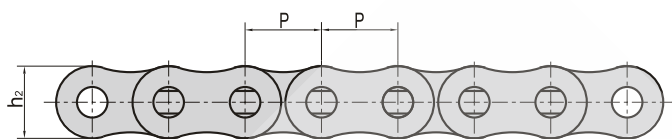


ISO 链号	ANSI 链号	节距		内链板 厚度 T	链板 高度 h ₂ max	销轴 直径 d ₂ max	销轴 长度 L max	极限拉伸 载荷 Q min	平均拉伸 载荷 Q ₀	每米长 重 q
		P	板数 组合							
		mm								
LH1622	BL822	25.40	2x2	4.00	24.10	9.53	21.34	84.5	108.2	2.62
LH1623	BL823		2x3				25.48	84.5	108.2	3.22
LH1634	BL834		3x4				33.76	129.0	143.6	4.49
LH1644	BL844		4x4				37.90	169.0	214.6	5.11
LH1646	BL846		4x6				46.18	169.0	241.6	6.36
LH1666	BL866		6x6				54.46	253.6	324.5	7.60
LH1688	BL888		8x8				71.02	338.1	423.7	10.15
LH2022	BL1022		31.75				2x2	4.8	30.18	11.1
LH2023	BL1023	2x3		30.33	115.6	146.8	4.79			
LH2034	BL1034	3x4		40.23	182.4	231.6	6.61			
LH2044	BL1044	4x4		45.19	231.3	291.4	7.54			
LH2046	BL1046	4x6		55.09	231.3	291.4	9.41			
LH2046	BL1066	6x6		65.00	347.0	430.3	11.27			
LH2088	BL1088	8x8		84.81	462.6	555.1	14.96			
LH2422	BL1222	38.10		2x2	5.6	36.2	12.71			
LH2423	BL1223		2x3	35.43				152.2	192.0	6.70
LH2434	BL1234		3x4	47.07				244.6	308.1	9.31
LH2444	BL1244		4x4	52.88				302.5	381.1	10.56
LH2446	BL1246		4x6	64.52				302.5	381.1	13.16
LH2466	BL1266		6x6	76.15				453.7	543.6	15.73
LH2488	BL1288		8x8	99.42				605.0	726.0	21.07

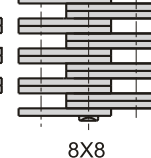
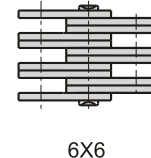
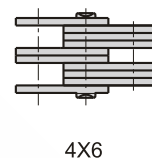
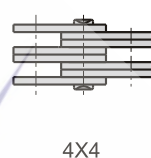
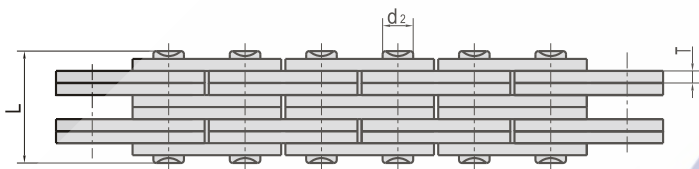
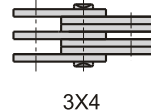
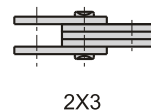
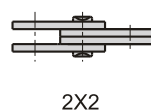


板式链(LH-BL系列)

板式链



板数组合

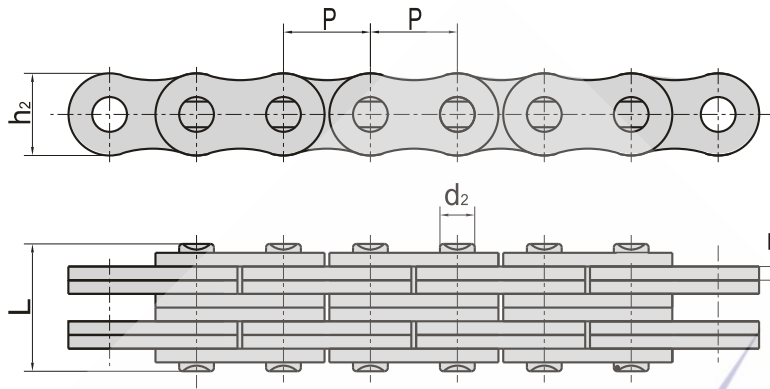


ISO 链号	ANSI 链号	节距		内链板 厚度 T	链板 高度 h ₂ max	销轴 直径 d ₂ max	销轴 长度 L max	极限拉伸 载荷 Q min	平均拉伸 载荷 Q ₀	每米长 重 q
		P	板数 组合							
		mm								
LH2822	BL1422	44.45	2x2	6.4	42.24		33.55	191.3	225.7	7.16
LH2823	BL1423		2x3				40.16	191.3	225.7	8.90
LH2834	BL1434		3x4				53.37	315.8	372.6	12.38
LH2844	BL1444		4x4				59.97	382.6	451.2	14.05
LH2846	BL1446		4x6				73.18	382.6	451.2	17.53
LH2866	BL1446		6x6				86.39	578.3	682.4	21.07
LH2888	BL1448		8x8				112.8	765.1	902.8	28.03
LH3222	BL1622		50.80				2x2	7.2	48.26	17.46
LH3223	BL1623	2x3		46.58	289.1	341.1	12.62			
LH3234	BL1634	3x4		61.27	440.4	519.6	17.46			
LH3244	BL1644	4x4		69.29	578.3	680.4	20.00			
LH3246	BL1646	4x6		84.43	578.3	680.4	24.92			
LH3266	BL1666	6x6		99.57	867.4	1000.7	29.69			
LH3288	BL168	8x8		129.84	1156.5	1364.6	39.50			
LH4022	BL2022	63.5		2x2	9.6	60.33	23.8			
LH4023	BL2023		2x3	61.70				433.7	511.7	19.33
LH4034	BL2034		3x4	81.61				649.4	766.2	26.80
LH4044	BL2044		4x4	91.57				867.4	1023.5	30.53
LH4046	BL2046		4x6	111.48				867.4	1023.5	37.99
LH4066	BL2066		6x6	131.39				1301.1	1535.2	45.46
LH4088	BL2088		8x8	171.22				1734.8	2046.5	60.40

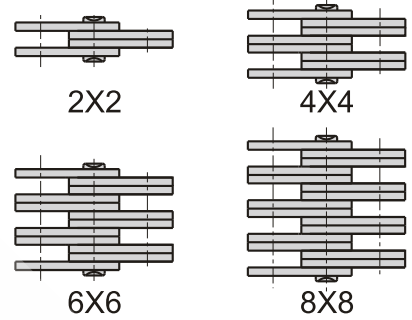


LL系列板式链

板式链



板数组合

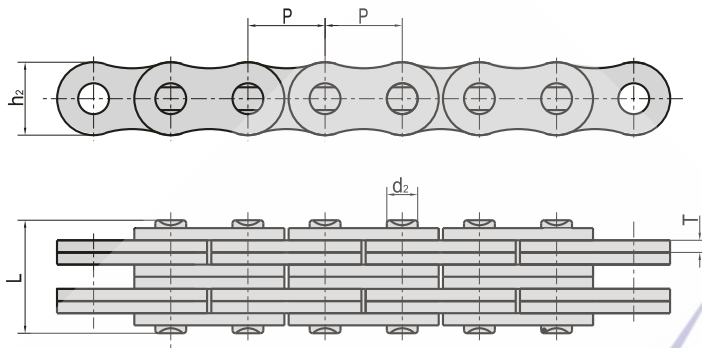


ISO 链号	节距	板数 组合	链板 厚度	链板 高度	销轴 直径	销轴 长度	极限拉伸 载荷	平均拉伸 载荷	每米长 重
	P		T	h ₂ max	d ₂ max	L max	Q min	Q ₀	q
	mm		mm	mm	mm	mm	kN	kN	kg/m
LL0822	12.7	2x2	1.55	10.9	4.45	8.9	18.0	20.7	0.43
LL0844		4x4				15.6	36.0	36.3	0.83
LL0866		6x6				22.0	54.0	51.6	1.23
LL0888		8x8				28.5	72.0	80.0	1.64
LL1022	15.875	2x2	1.65	13.6	5.08	9.4	22.0	25.8	0.57
LL1044		4x4				16.2	44.0	52.9	1.10
LL1066		6x6				22.9	66.0	76.3	1.64
LL1088		8x8				28.8	88.0	101.9	2.17
LL1222	19.05	2x2	1.90	16.0	5.72	10	29.0	33.8	0.76
LL1244		4x4				17.4	58.0	66.8	1.50
LL1266		6x6				25.1	97.0	100.2	2.23
LL1288		8x8				32.9	118.0	132.9	2.97
LL1622	25.4	2x2	3.10	21.0	8.28	17	60.0	66.1	1.64
LL1644		4x4				29.4	120.0	129.8	3.20
LL1666		6x6				42.4	180.0	197.8	4.77
LL1688		8x8				54.9	240.0	278.0	6.36
LL2022	31.75	2x2	3.50	26.0	10.19	18.7	95.0	108.9	2.44
LL2044		4x4				33.2	190.0	219	4.79
LL2066		6x6				47.8	285.0	325.0	7.14
LL2088		8x8				64.0	380.0	435.1	9.52
LL2422	38.1	2x2	5.20	33.0	14.63	25.4	170.0	194.7	4.31
LL2444		4x4				45.5	340.0	380.2	8.45
LL2466		6x6				65.8	510.0	569.8	12.57
LL2488		8x8				86.6	680.0	775.2	16.58
LL2822	44.45	2x2	6.45	36.7	15.9	32.2	200.0	224.7	5.10
LL2844		4x4				56.4	400.0	448.3	9.90
LL2866		6x6				80.3	600.0	672.5	14.60
LL2888		8x8				105.2	800.0	896.0	19.40
LL3222	50.8	2x2	6.45	41.9	17.81	334	260.0	291.3	6.77
LL3244		4x4				59.2	520.0	582.9	13.25
LL3266		6x6				85	780.0	874.0	19.73
LL3288		8x8				112.2	1040.0	1176.0	26.26

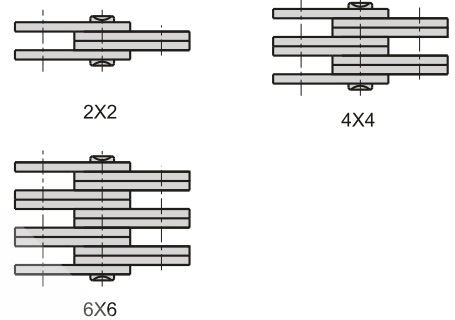


AL系列板式链

板式链



板数组合

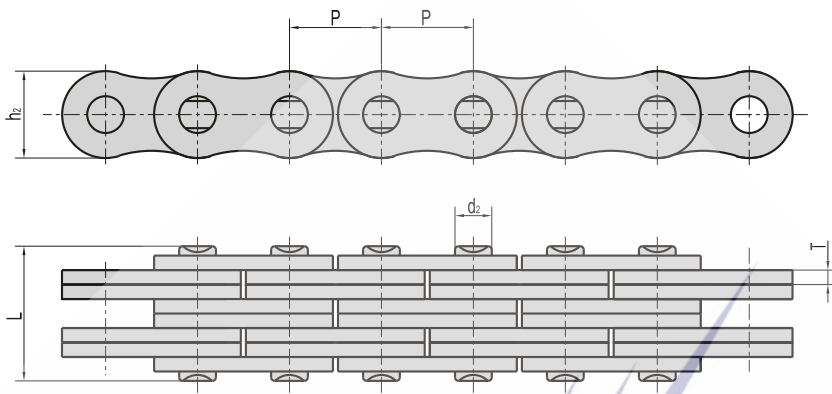


ISO 链号	节距	板数 组合	链板 厚度	链板 高度	销轴 直径	销轴 长度	极限拉伸 载荷	平均拉伸 载荷	每米长 重
	P		T	h_2 max	d_2 max	L max	Q min	Qo	q
	mm		mm	mm	mm	mm	kN	kN	kg/m
AL422	12.70	2x2	1.50	10.40	3.96	8.5	14.1	17.0	0.39
AL444		4x4				14.9	28.2	35.4	0.77
AL466		6x6				20.8	42.3	53.0	1.14
AL522	15.875	2x2	2.03	13.07	5.08	11.05	22.0	27.6	0.65
AL544		4x4				19.4	44.0	54.7	1.27
AL566		6x6				27.1	66.0	82.2	1.88
AL622	19.05	2x2	2.42	15.50	5.94	13.0	37.0	44.7	0.94
AL644		4x4				22.7	63.7	77.0	1.85
AL666		6x6				32.1	100.0	121.6	2.75
AL822	25.40	2x2	3.25	20.50	7.92	16.5	56.7	68.2	1.63
AL844		4x4				29.4	113.4	135.3	3.23
AL866		6x6				44.2	170.0	202.9	4.82
AL1022	31.75	2x2	4.00	26.00	9.53	20.3	88.5	107.6	2.53
AL1044		4x4				36.7	177.0	204.2	4.96
AL1066		6x6				52.6	265.0	315.9	7.39
AL1222	38.10	2x2	4.80	31.00	11.1	25.4	127.0	151.6	3.60
AL1244		4x4				45.2	254.0	300.2	7.05
AL1266		6x6				65.0	381.0	428.7	10.55
AL1422	44.45	2x2	5.60	36.50	12.7	28.6	151.23	182.37	5.07
AL1444		4x4				51.5	327.7	414.0	9.94
AL1466		6x6				74.6	559.0	620.5	14.82
AL1622	50.80	2x2	6.40	41.60	14.27	32.5	235.0	284.1	6.58
AL1644		4x4				58.0	471.0	523.6	12.93
AL1666		6x6				84.4	706.0	784.9	19.38

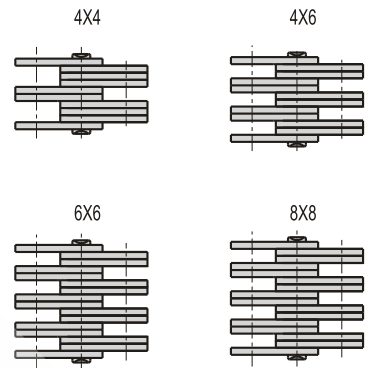


堆高机用板式链

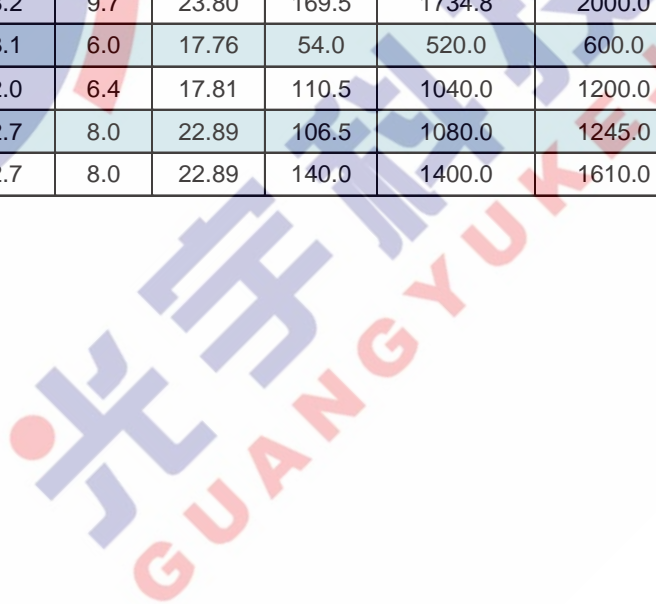
板式链



板数组合



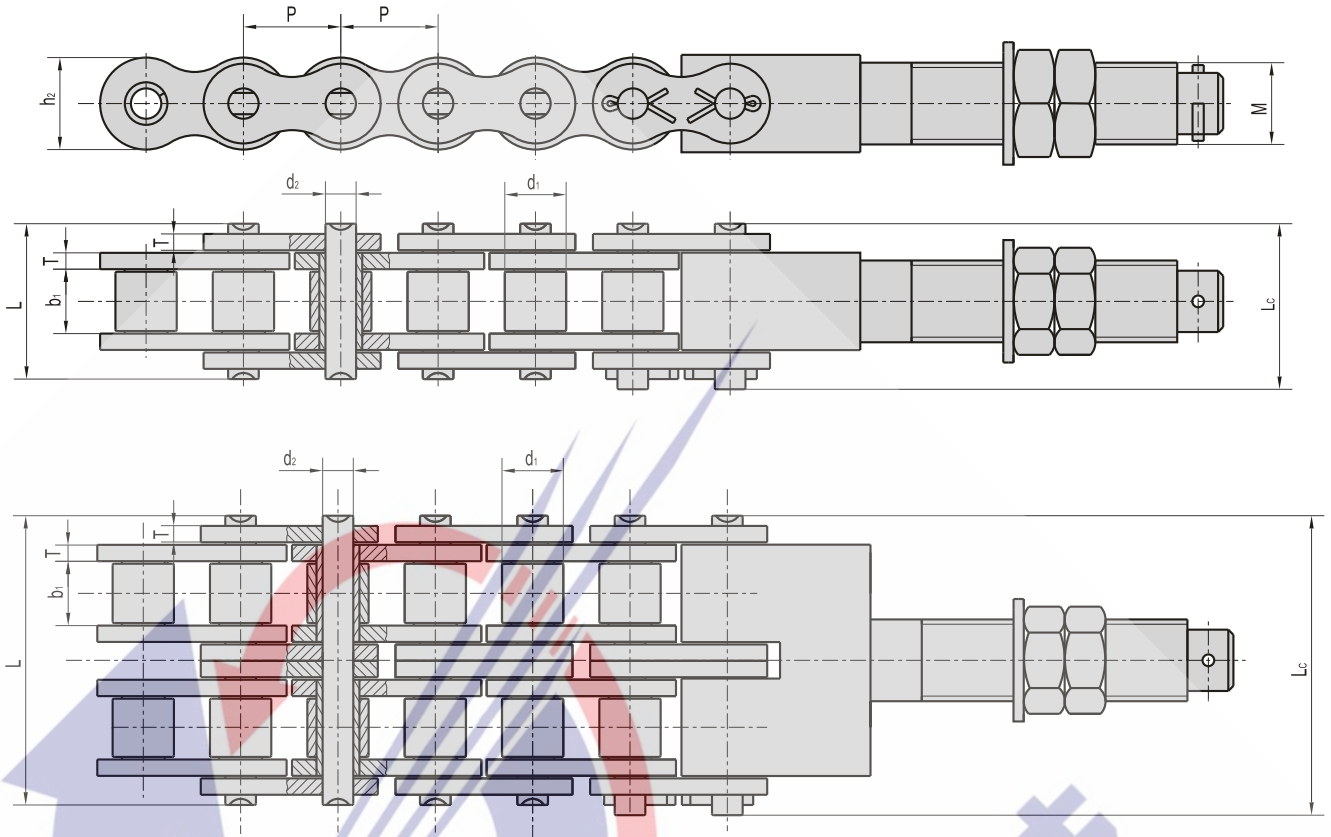
链号	节距	板数组合	链板高度	链板厚度	销轴直径	销轴长度	极限拉伸载荷	平均拉伸载荷	每米重量
	P		h_2 max	T	d_2 max	L max	Q min	Qo	q
	mm		mm	mm	mm	mm	kN	kN	kg/m
BL1266(DG)	38.10	6x6	35.7	5.6	12.70	79.3	453.7	543.6	15.1
BL1644(DG)		4x4				65.6	573.8	680.4	17.8
BL1646(DG)	50.80	4x6	48.26	7.2	17.46	80.0	578.3	680.4	22.2
BL1666(DG)		6x6				95.5	857.4	1000.7	26.6
BL2088Y1(DG)	63.50	8x8	58.2	9.7	23.80	169.5	1734.8	2000.0	41.8
LL3244Y1(DG)	50.80	4x4	43.1	6.0	17.76	54.0	520.0	600.0	12.6
LL3288Y2(DG)	50.80	8x8	42.0	6.4	17.81	110.5	1040.0	1200.0	25.9
LL4066(DG)	63.50	6x6	52.7	8.0	22.89	106.5	1080.0	1245.0	30.0
LL4088(DG)	63.50	8x8	52.7	8.0	22.89	140.0	1400.0	1610.0	41.3





立体车库专用链

板式链

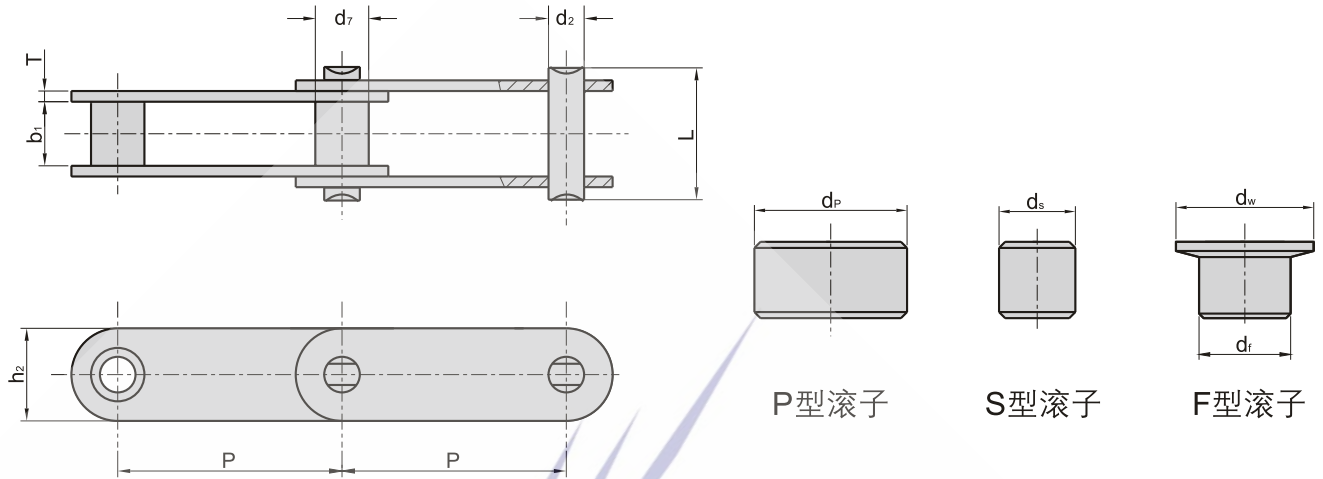


链号	节距	滚子直径	内节内宽	销轴直径	销轴长度		内链板高度	链板厚度	螺栓规格	极限拉伸载荷	平均拉伸载荷	每米长重
	P	d ₁ max	b ₁ max	d ₂ max	L max	L _c max	h ₂ max	T	M	Q min	Q ₀	q
	mm	mm	mm	mm	mm	mm	mm	mm	mm	kN	kN	kg/m
12AT-1	19.05	11.91	12.57	5.94	25.90	27.5	18.0	2.42	M16	37.32	42.5	1.59
16AT-1	25.40	15.88	15.75	7.92	32.80	36.5	24.0	3.25	M20	71.55	81.8	2.69
16AT-2	25.40	15.88	15.75	7.92	62.70	65.8	24.0	3.25	M20	143.10	166.3	5.33
20AT-1	31.75	19.05	18.90	9.53	40.40	44.7	30.1	4.00	M24	107.85	118.6	4.04
20AT-2	31.75	19.05	18.90	9.53	76.20	80.5	30.1	4.00	M24	215.70	234.4	7.98
20AT-3	31.75	19.05	18.90	9.53	112.20	116.3	30.1	4.00	M24	323.55	351.6	11.85
24AT-1	38.10	22.23	25.22	11.10	50.45	53.5	36.1	4.80	M30	149.20	161.1	5.94
24AT-2	38.10	22.23	25.22	11.10	95.80	99.7	36.1	4.80	M30	298.40	322.2	11.75



FV型输送链

长节距输送链

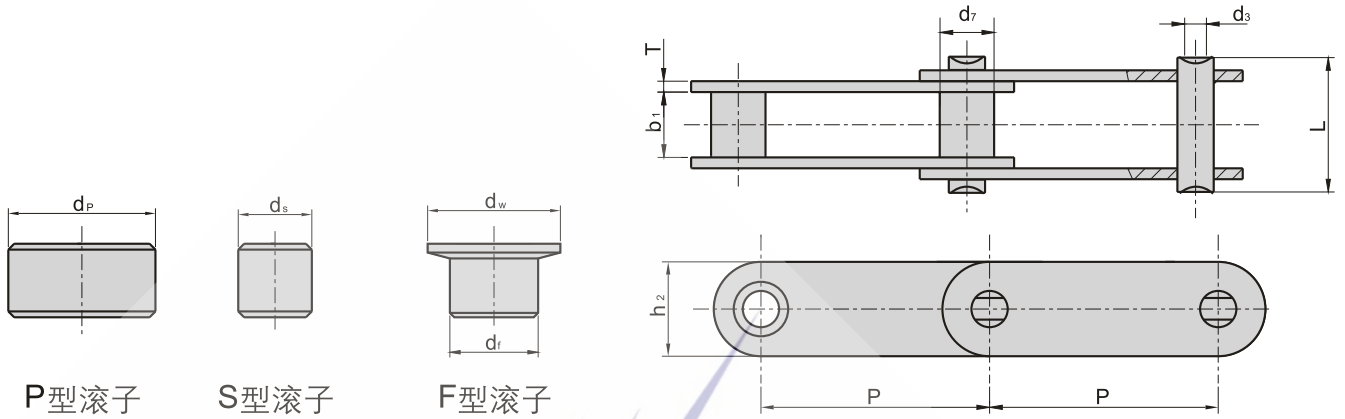


链号	节距	内节 内宽	套筒 直径	销轴 尺寸		链板 尺寸		滚子 尺寸			极限拉伸 载荷
	P	b ₁ max	d ₇ max	d ₂ max	L max	h ₂ max	T	d _s max	d _p /d _r max	d _w max	Q min
	mm	mm	mm	mm	mm	mm	mm	mm	mm	mm	kN
FV40	40	18	15	10	37	26	3.0	20	32/40	48	40
	63										
	100										
FV63	63	22	18	12	46	30	4.0	26	40/50	60	63
	100										
	125										
	160										
FV90	63	25	20	14	53	35	5.0	30	48/63	73	90
	100										
	125										
	160										
	200										
FV112	100	30	22	16	63	40	6.0	32	55/72	87	112
	125										
	160										
	200										
	250										
FV140	100	35	26	18	68	45	6.0	36	60/80	95	140
	125										
	160										
	200										
	250										
315											



FV型输送链

长节距输送链



P型滚子

S型滚子

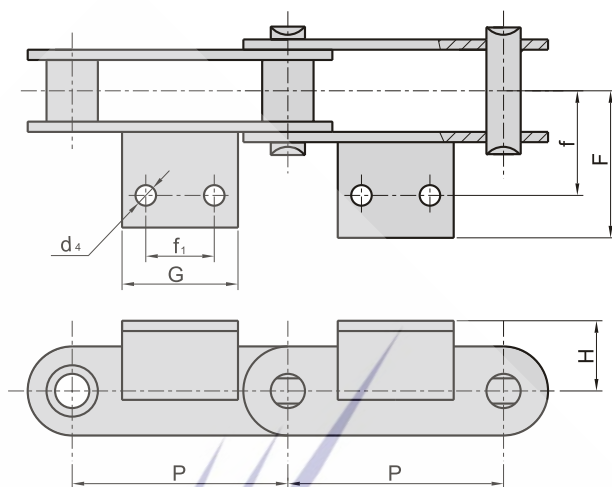
F型滚子

链号	节距	内节 内宽	套筒 直径	销轴 尺寸		链板 尺寸		滚子 尺寸			极限拉伸 载荷
	P	b ₁ max	d ₇ max	d ₂ max	L max	h ₂ max	T	d _s max	d _p /d _r max	d _w max	Q min
	mm	mm	mm	mm	mm	mm	mm	mm	mm	mm	kN
FV180	125	45	30	20	86	50	8.0	42	70/100	120	180
	160										
	200										
	250										
	315										
FV250	125	55	36	26	98	60	8.0	50	80/125	145	250
	160										
	200										
	250										
	315										
FV315	160	65	42	30	117	70	10.0	60	90/140	170	315
	200										
	250										
	315										
FV400	160	70	44	32	131	70	12.0	60	100/150	185	400
	200										
	250										
	315										
FV500	160	80	50	36	141	80	12.0	70	110/160	195	500
	200										
	250										
	315										
FV630	200	90	56	42	153	100	12.0	80	120/170	210	630
	250										
	315										
	400										



FV型输送链附件

长节距输送链

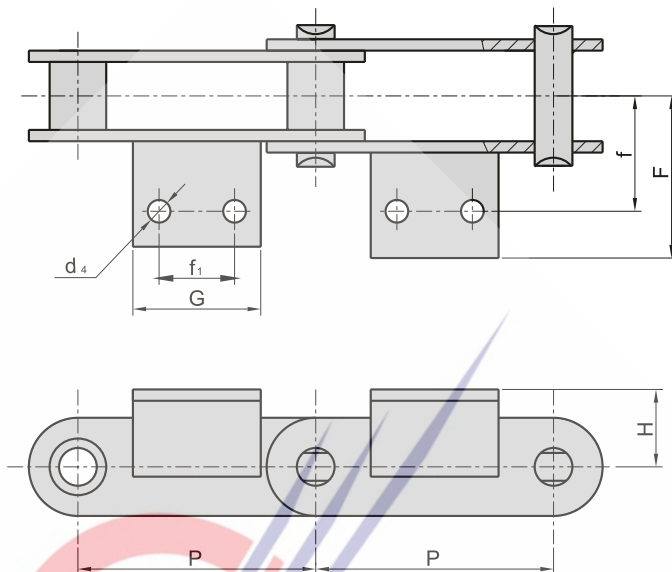


链号	节距	附件尺寸						角铁尺寸	极限拉伸 载荷	
	P	f	F	f ₁	G	H	d ₄		Q min	
	mm	mm	mm	mm	mm	mm	mm	mm×mm×mm	kN	
FV40	40	25	50	30	50	20	6.0		40	
	63									31
	100									50
FV63	63	34	50	30	40	30	9.0	30×30×3	63	
	100									50
	125									60
	160									70
FV90	63	40	65	30	50	35	9.0	40×40×4	90	
	100									50
	125									60
	160									70
	200									80
	250									85
FV112	100	50	69	30	50	40	11	40×40×5	112	
	125									65
	160									75
	200									90
	250									105
FV140	100	50	80	30	55	45	11	50×50×5	140	
	125									65
	160									75
	200									90
	250									105
	315									125
FV180	125	64	90	35	65	45	14	50×50×6	180	
	160									80
	200									95
	250									110
	315									130
	400									130



FV型输送链附件

长节距输送链

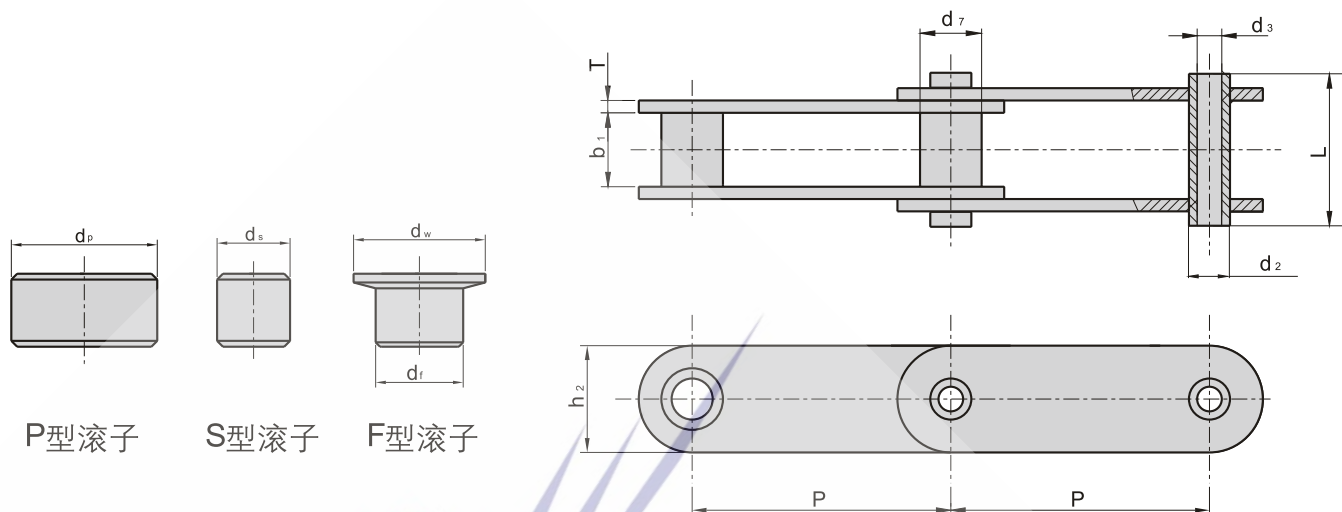


链号	附件尺寸							角铁尺寸	极限拉伸
	节距	f	F	f ₁	G	H	d ₄		载荷
	P							Q _{min}	
	mm	mm	mm	mm	mm	mm	mm	mm×mm×mm	kN
FV250	125	69	110		50	55	14	65×65×7	250
	160				80				
	200				95				
	250				110				
	315				130				
	400				130				
FV315	160	85	130		58	60	14	70×70×9	315
	200				95				
	250				110				
	315				130				
	400				130				
FV400	160	95	145		50	65	18	80×80×10	400
	200				100				
	250				120				
	315				140				
	400				140				
FV500	160	100	150		50	70	18	80×80×10	500
	200				100				
	250				120				
	315				140				
	400				140				
FV630	200	115	175		50	80	18	100×100×10	630
	250				110				
	315				140				
	400				140				
	500				140				



FV型空心销轴输送链

长节距输送链

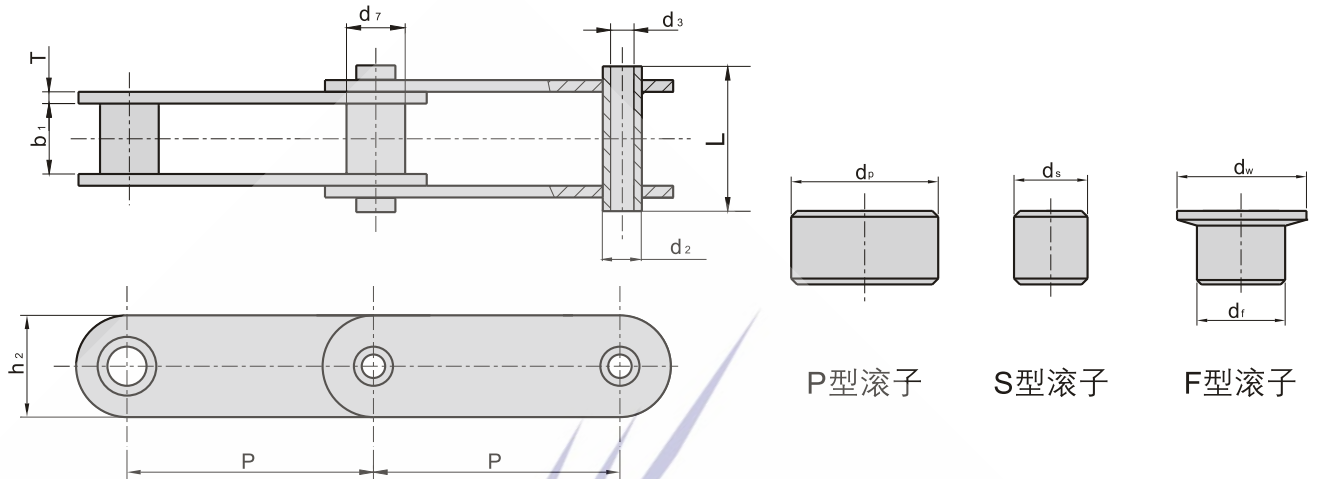


链号	节距	内节 内宽	空心销轴尺寸				套筒 直径	滚子直径				链板尺寸		极限拉伸 载荷
	P	b ₁ max	d ₂ max	d ₃ max	L max	d ₇ max	d _s max	d _p max	d _f max	d _w max	h ₂ max	T	Q min	
	mm	mm	mm	mm	mm	mm	mm	mm	mm	mm	mm	mm	kN	
FV63	63	22	12	8.2	46	18	26	40	50	60	30	4.0	46	
	100													
	125													
	160													
FV90	63	25	14	10.2	53	20	30	48	63	73	35	5.0	73	
	100													
	125													
	160													
	250													
FV112	100	30	16	11.2	63	22	32	55	72	87	40	6.0	90	
	125													
	160													
	200													
	250													
FV140	100	35	18	12.2	68	26	36	60	80	95	45	6.0	110	
	125													
	160													
	200													
	315													
FV180	125	45	20	14.2	86	30	42	70	100	120	50	8.0	145	
	160													
	200													
	250													
	315													
400														



FV型空心销轴输送链

长节距输送链

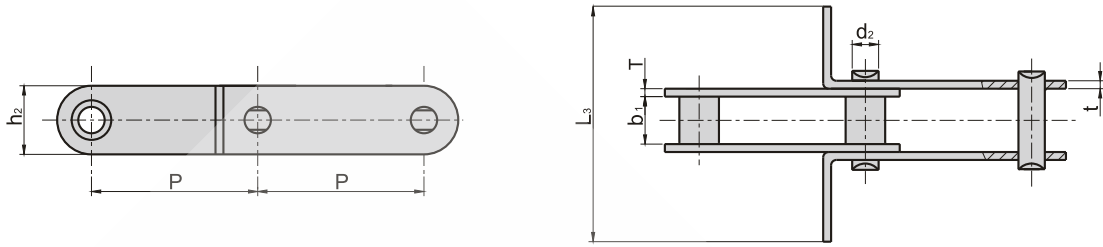


链号	节距	内节 内宽	空心销轴尺寸				套筒 直径	滚子直径				链板尺寸		极限拉伸 载荷		
	P		b ₁ max	d ₂ max	d ₃ max	L max		d ₇ max	d _s max	d _p max	d _r max	d _w max	h ₂ max		T	Q min
	mm		mm	mm	mm	mm		mm	mm	mm	mm	mm	mm		mm	kN
FV250	125	55	26	18.2	98	36	50	80	125	145	60	8.0	215			
	160															
	200															
	250															
	315															
400																
FV315	160	65	30	20.2	117	42	60	90	140	170	70	10.0	290			
	200															
	250															
	315															
400																
FV400	160	70	32	22.2	131	44	60	100	150	185	70	12.0	300			
	200															
	250															
	315															
400																
FV500	160	80	36	26.2	141	50	70	110	160	195	80	12.0	440			
	200															
	250															
	315															
400																
FV630	200	90	42	30.2	153	56	80	120	170	210	100	12.0	520			
	250															
	315															
	400															



FV型刮板输送机

长节距输送链



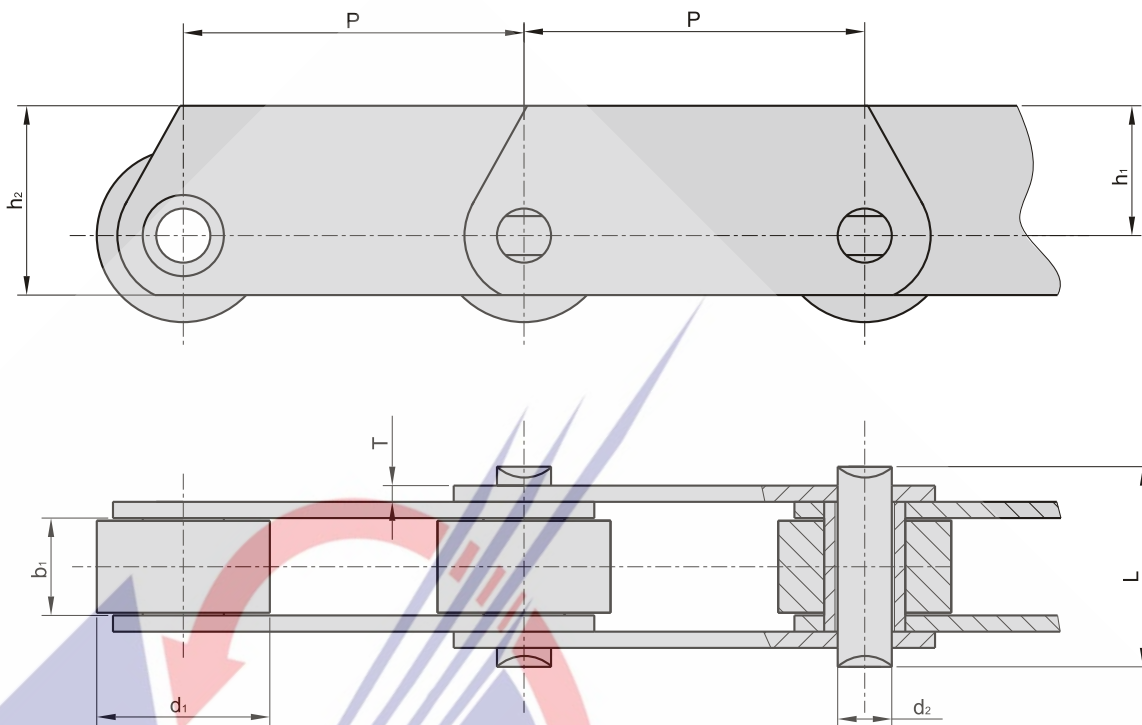
链号	节距	内节内宽	销轴直径	链板高度	链板厚度		极限拉伸载荷
	P	b ₁ max	d ₂ max	h ₂ max	T	t	Q min
	mm	mm	mm	mm	mm	mm	kN
FV40	40	18	10	26	3	3	40
	63						
	100						
FV63	63	22	12	30	4	4	63
	100						
	125						
FV90	63	25	14	35	5	5	90
	100						
	125						
	160						
	200						
FV112	100	30	16	40	6	6	112
	125						
	160						
	200						
	250						
FV140	100	35	18	45	6	6	140
	125						
	160						
	200						
	250						
FV180	125	45	20	50	8	8	180
	160						
	200						
	250						
	315						
FV250	125	55	26	60	8	8	250
	160						
	200						
	250						
	315						
FV315	160	65	30	70	10	10	315
	200						
	250						
	315						

刮板尺寸L3按客户要求制作



FVT型输送链

长节距输送链

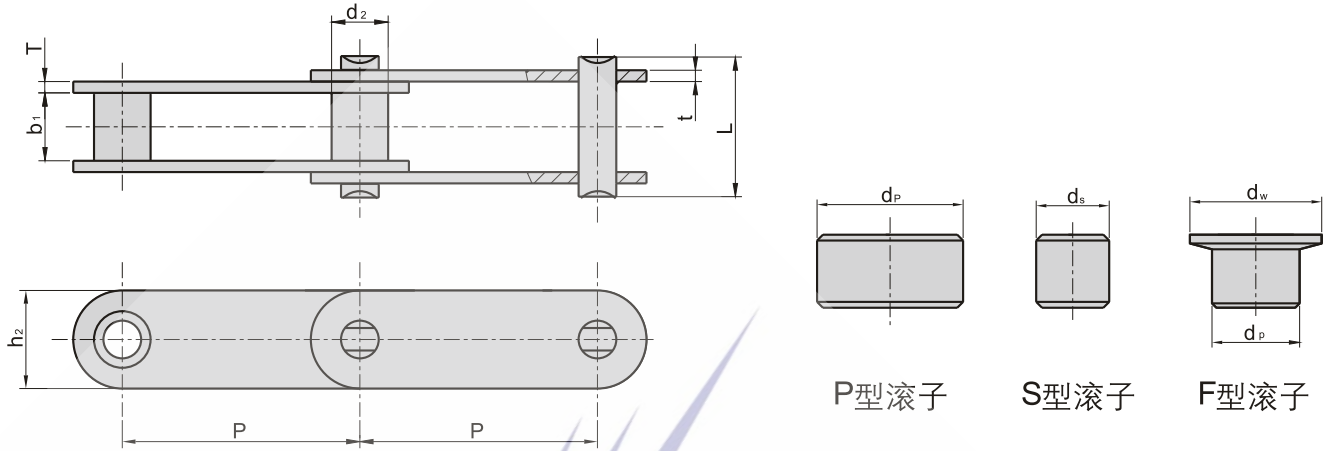


链号	节距	内节 内宽	滚子 直径	销轴 直径	销轴 长度	链板尺寸			极限拉伸 载荷	每米长 重
	P	b_1 max	d_1 max	d_2 max	L max	h_1 max	h_2 max	T	Q min	q
	mm	mm	mm	mm	mm	mm	mm	mm	kN	kg/m
FVT-350	50	11.5	18.0	5.7	25.5	10.0	17.5	2.5	20	1.25
FVT-351	50	11.5	25.0	5.7	23.8	16.5	25.0	2.0	20	2.00
FVT-352	50	15.0	31.0	10.0	36.6	17.5	30.0	4.0	60	4.50
FVT-353	75	15.0	31.0	10.0	36.6	17.5	30.0	4.0	60	4.50
FVT-354	100	15.0	31.0	10.0	36.6	17.5	30.0	4.0	60	4.50
FVT-2042	25.40	7.80	15.88	3.96	16.2	10.0	17.9	1.5	14.8	0.88
FVT-2052	31.75	9.53	19.05	5.08	20.5	12.0	21.5	2.0	26.5	1.20
FVT-2062H	38.10	12.70	22.23	5.94	28.7	14.0	25.1	3.25	38	2.25
FVT-2082H	50.80	15.88	28.58	7.92	35.9	18.0	32.2	4.0	66	3.40



M型输送链

长节距输送链

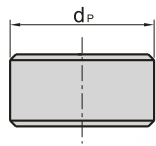


链号	节距	内节 内宽	套筒 直径	销轴尺寸		链板尺寸		滚子尺寸			极限拉伸 载荷
	P	b ₁ max	d ₇ max	d ₂ max	L max	h ₂ max	t/T	d _s max	d _p max	d _w max	Q min
	mm	mm	mm	mm	mm	mm	mm	mm	mm	mm	kN
M20	40	16.0	9.0	6.0	35.0	18.0	2.5	12.5	25.0	30.0	20
	50										
	63										
	80										
	100										
M28	63	18.0	10.0	7.0	40.0	20.0	3.0	15.0	30.0	36.0	28
	80										
	100										
	125										
	160										
M40	63	20.0	12.5	8.5	45.0	25.0	3.5	18.0	36.0	42.0	40
	80										
	100										
	125										
	160										
M56	63	24.0	15.0	10.0	52.0	30.0	4.0	21.0	42.0	50.0	56
	80										
	100										
	125										
	160										
M80	80	28.0	18.0	12.0	62.0	35.0	5.0	25.0	50.0	60.0	80
	100										
	125										
	160										
	200										
	250										
	315										

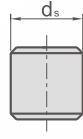


M型输送链

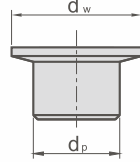
长节距输送链



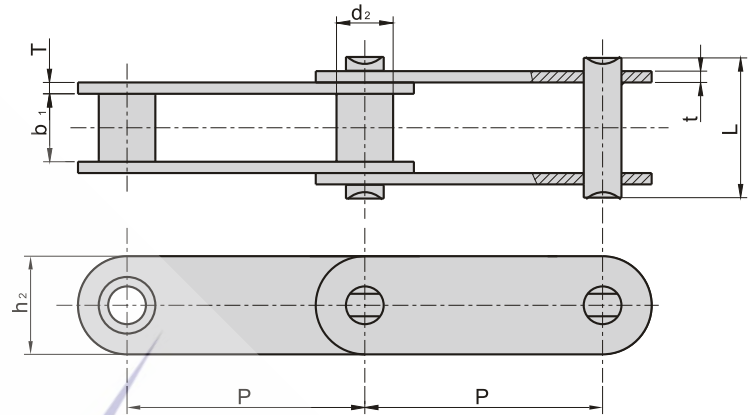
P型滚子



S型滚子



F型滚子

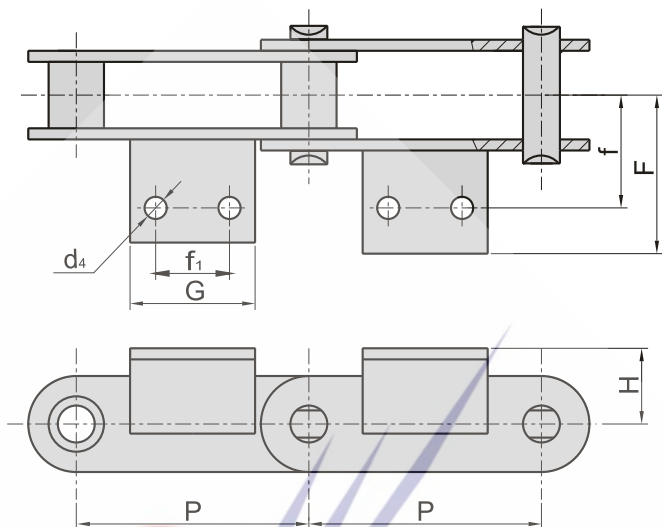


链号	节距	内节 内宽	套筒 直径	销轴尺寸		链板尺寸		滚子尺寸			极限拉伸 载荷
	P	b ₁ max	d ₇ max	d ₂ max	L max	h ₂ max	t/T	d _s max	d _p max	d _w max	Q min
	mm	mm	mm	mm	mm	mm	mm	mm	mm	mm	kN
M112	80	32	21	15	73	40	6.0	30	60	70	112
	100										
	125										
	160										
	200										
	250										
M160	100	37	25	18	85	50	7.0	36	70	85	160
	125										
	160										
	200										
	250										
	315										
M224	125	43	30	21	98	60	8.0	42	85	100	224
	160										
	200										
	250										
	315										
M315	160	48	36	25	112	70	10.0	50	100	120	315
	200										
	250										
	315										
	400										
M450	200	56	42	30	135	80	12.0	60	120	140	450
	250										
	315										
	400										
	500										
M630	250	66	50	36	154	100	14.0	70	140	170	630
	315										
	400										
	500										
M900	250	78	60	44	180	120	16.0	85	170	210	900
	315										
	400										
	500										



M型输送链附件

长节距输送链

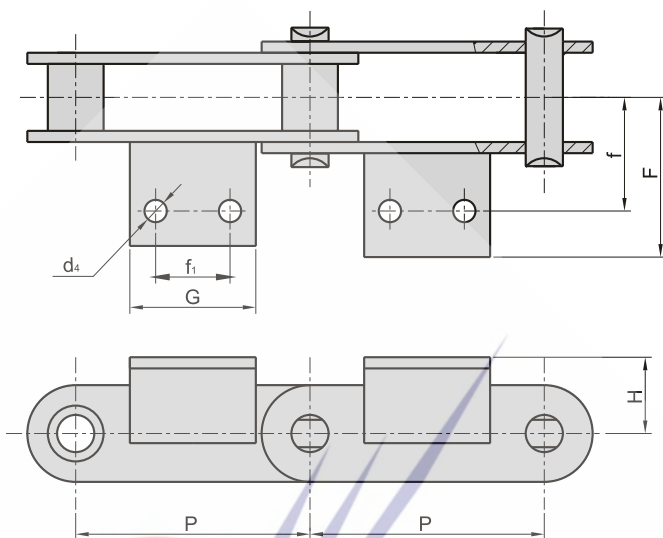


链号	节距		附件尺寸					角铁尺寸	极限拉伸
	P	f	F	f ₁	G	H	d ₄		载荷
	mm	mm	mm	mm	mm	mm	mm	mm×mm×mm	Q min kN
M20	40	27	42	*	14	16	6.6	25×25×3	20
	50			*	14				
	63			20	35				
	80			35	50				
	100			30	65				
M28	50	32	50	*	20	20	9.0	20×20×3	28
	63			*	20				
	80			25	45				
	100			40	60				
	125			65	85				
M40	63	35	56	*	20	25	9.0	30×30×3	40
	80			20	40				
	100			40	60				
	125			60	85				
	160			85	105				
M56	63	44	70	*	22	30	11	40×40×4	56
	80			*	22				
	100			25	50				
	125			50	75				
	160			85	110				
M80	80	48	80	*	22	35	11	40×40×4	80
	100			*	22				
	125			50	75				
	160			85	110				
	200			125	150				
	250			125	150				
	315			125	150				
M112	80	55	92	*	28	40	14	50×50×6	112
	100			*	28				
	125			35	65				
	160			65	95				
	200			100	130				
	250			100	130				
	315			100	130				



M型输送链附件

长节距输送链

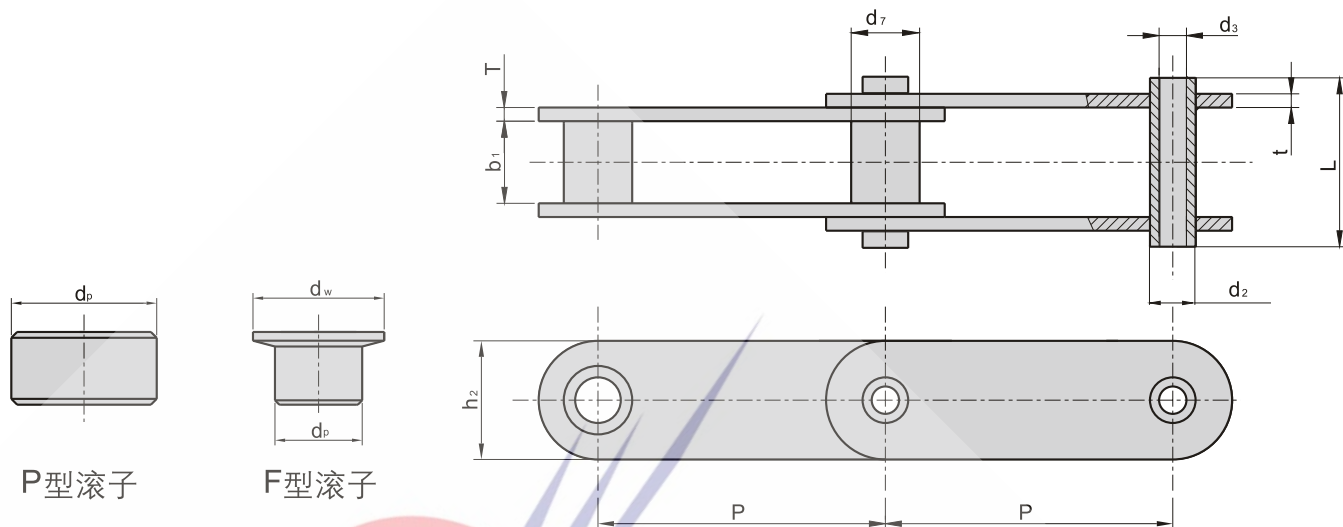


链号	节距		附件尺寸					角铁尺寸	极限拉伸 载荷
	P	f	F	f ₁	G	H	d ₄		Q min
	mm	mm	mm	mm	mm	mm	mm	mm×mm×mm	kN
M160	100	62	100	*	30	45	14	50×50×6	160
	125			*	30				
	160			50	80				
	200			85	115				
	250			145	175				
	315			145	175				
400	145	175							
M224	125	70	114	*	35	55	18	60×60×8	224
	160			*	35				
	200			65	100				
	250			125	160				
	315			190	225				
400	190	225							
M315	160	80	125	*	35	65	18	70×70×9	315
	200			50	85				
	250			100	135				
	315			155	190				
400	155	190							
M450	200	90	140	*	40	75	18	70×70×9	450
	250			85	125				
	315			155	195				
	400			240	280				
	500			240	280				
M630	250	115	190	*	50	90	24	100×100×12	630
	315			100	150				
	400			190	240				
	500			300	350				
M900	250	140	240	*	60	110	30	120×120×15	900
	315			65	125				
	400			155	215				
	500			240	300				



M型空心销轴输送链

长节距输送链

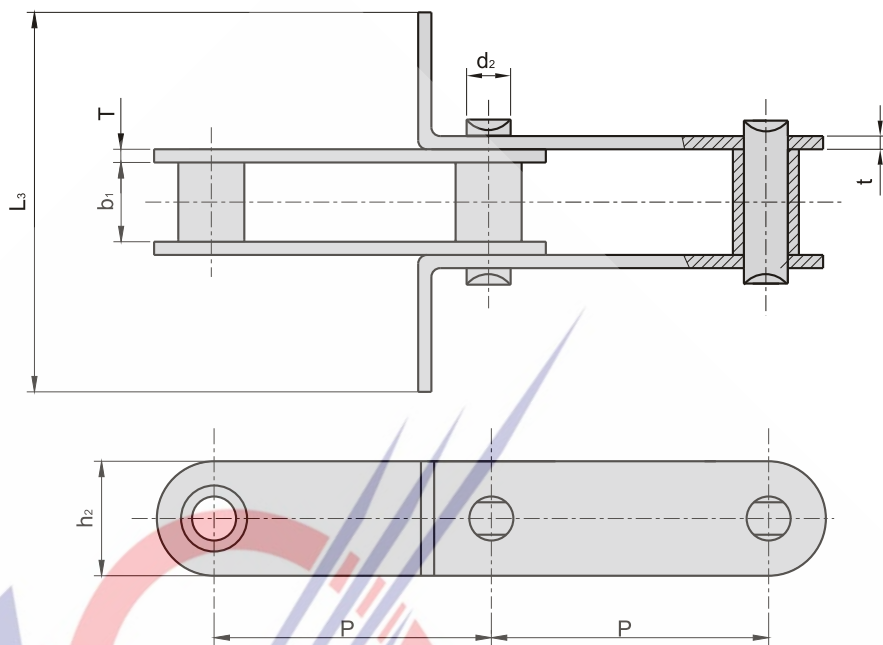


链号	节距	内节 内宽	空心销轴尺寸			套筒 直径	滚子直径		链板尺寸		极限拉伸 载荷
	P	b ₁ max	d ₂ max	d ₃ max	L max	d ₇ max	d _p max	d _w max	h ₂ max	t/T	Q min
	mm	mm	mm	mm	mm	mm	mm	mm	mm	mm	kN
MC28	63	22	13	8.2	40	17.5	25	30	25	3.0	28
	80										
	100										
	125										
	160										
MC56	63	30	15.5	10.2	45	21	36	42	35	4.0	56
	80										
	100										
	125										
	160										
MC112	80	32	22	14.3	64	29	60	70	50	6.0	112
	100										
	125										
	160										
	200										
	250										
MC224	125	43	31	20.3	84	41	85	100	70	8.0	224
	160										
	200										
	250										
	315										
	400										



M型刮板输送机

长节距输送链



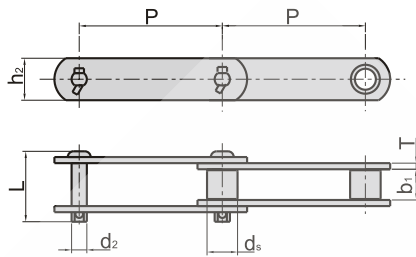
链号	节距	内节内宽	销轴直径	链板高度	链板厚度		极限拉伸载荷
	P	b ₁ max	d ₂ max	h ₂ max	t/T	t	Q min
	mm	mm	mm	mm	mm	mm	kN
M56	63	24	10	30	4	4	56
	80						
	100						
	125						
	160						
M80	80	28	12	35	5	5	80
	100						
	125						
	160						
	200						
	250						
	315						
M112	80	32	15	40	6	6	112
	100						
	125						
	160						
	200						
	250						
M160	100	37	18	50	7	7	160
	125						
	160						
	200						
	250						
	315						
M224	125	43	21	60	8	8	224
	160						
	200						
	250						
	315						
M315	160	48	25	70	10	10	315
	200						
	250						
	315						
	400						

刮板尺寸 L₃ 可按客户要求订做

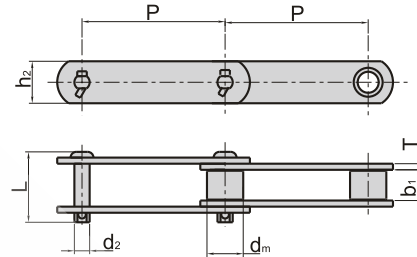


YS型输送带

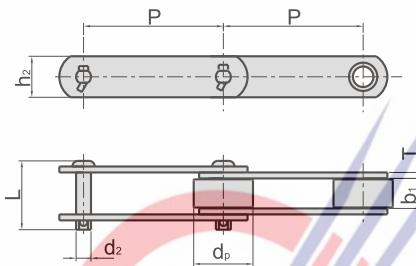
长节距输送带



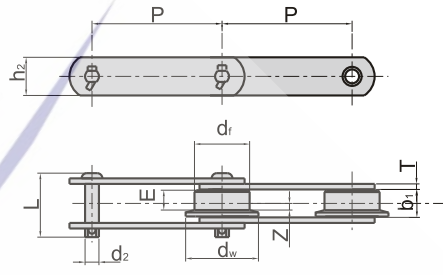
S 型滚子



M 型滚子



P 型滚子



F 型滚子

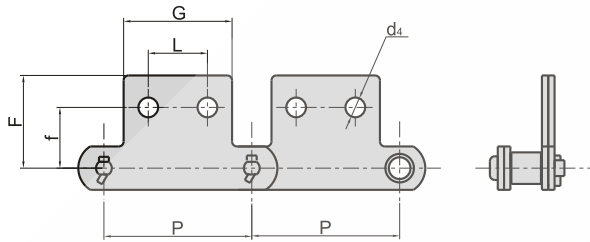
链号	节距	滚子形式	内节内宽	销轴尺寸			链板尺寸		滚子尺寸				平均拉伸载荷
	P		b ₁	d ₂	L	h ₂	T	d _s	d _m	d _p	d _r /d _w	Q	
	mm		max	max	max	max	max	max	max	max	max	min	kN
YS03075	75	S.P.F	16.1	8.0	38.0	22.0	3.2	1.59	31.8	31.8/42		29.0	
YS03100	100	S.P.F											
YS05075	75	S	22.0	11.3	53.5	32.0	4.5	22.2	40.0	40/50		69.0	
YS05100	100	S.P.F											
YS05150	150	S.P.F											
YS10100	100	S.P.M	30.0	14.5	69.0	38.1	6.3	29.0	31.8	50.8	50.8/65	113.0	
YS10150	150	S.P.M.F											
YS12200	200	S.P.M.F	37.1	15.9	83.5	44.5	7.9	34.9	38.1	65.0	65/80	186.0	
YS12250	250	S.P.M.F											
YS17200	200	S.P.M.F	51.4	19.1	109.5	50.8	9.5	40.1	44.5	80.0	80/100	245.0	
YS17250	250	S.P.M.F											
YS17300	300	S.P.M.F											
YS26200	200	S.M	57.2	22.2	116.35	63.5	9.5	44.5	50.8	100.0	100/125	314.0	
YS26250	250	S.P.M.F											
YS26300	300	S.P.M.F											
YS26450	450	S.P.M.F											
YS36250	250	S.M	66.7	25.4	146.0	76.3	12.7	50.8	57.2	125.0	125/150	475	
YS36300	300	S.P.M.F											
YS36450	450	S.P.M.F											
YS36600	600	S.P.M.F											



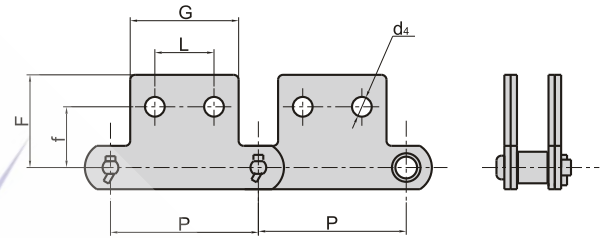
YS型输送链附件

长节距输送链

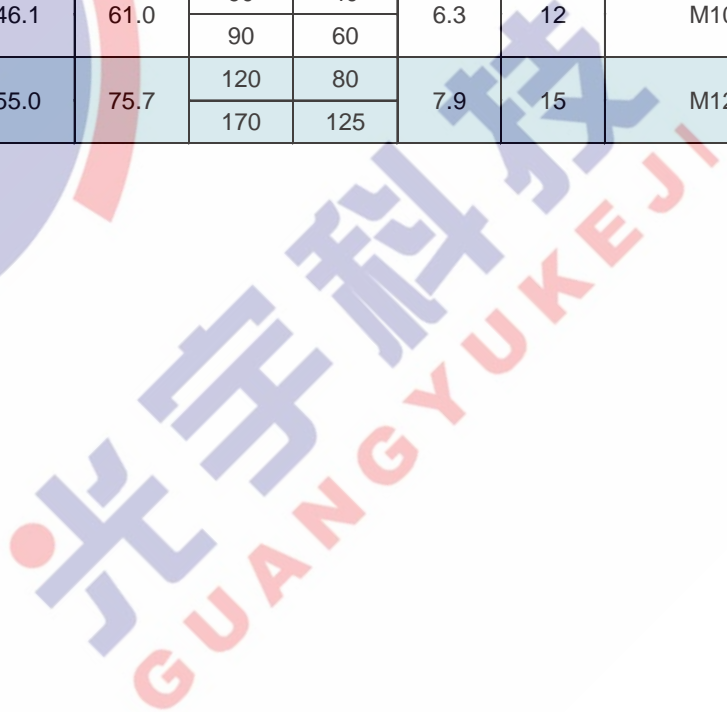
SA2



SK2



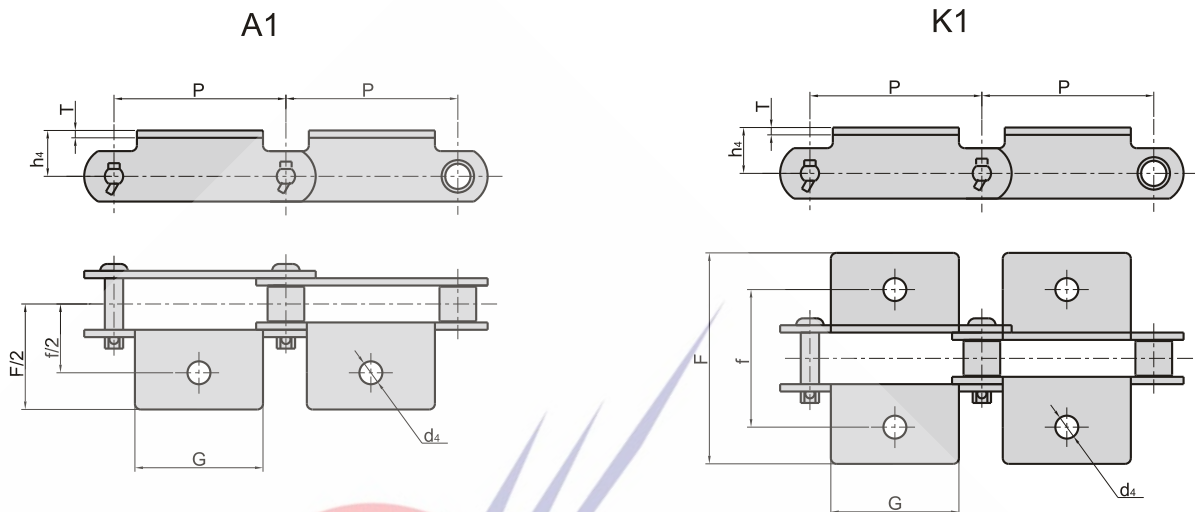
链号	节距		附件尺寸						
	P	滚子型式	f	F	G	L	T	d ₃	使用螺栓
	mm		mm	mm	mm	mm	mm	mm	mm
YS03075	75	S.P	33.0	49.0	55	30	3.2	10	M8
YS03100	100	S.P			65	40			
YS05100	100	S.P	33.4	50.7	65	40	4.5	10	M8
YS05150	150	S.P			85	60			
YS10100	100	S.P.M	46.1	61.0	90	40	6.3	12	M10
YS10150	150	S.P.M			90	60			
YS12200	200	S.P.M	55.0	75.7	120	80	7.9	15	M12
YS12250	250	S.P.M			170	125			





YS型输送链附件

长节距输送链



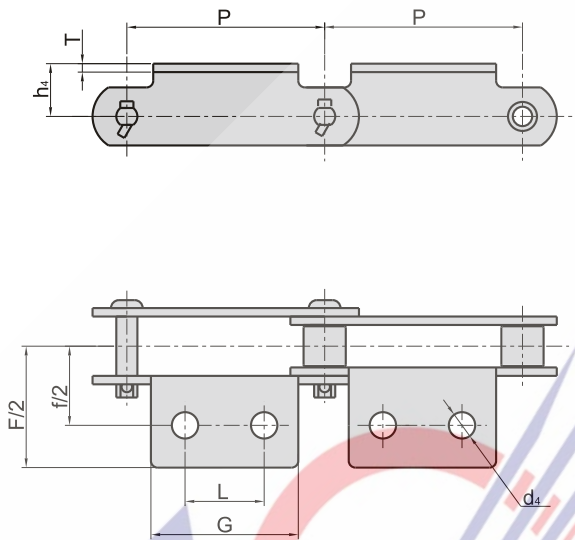
链号	节距	滚子型式	附件尺寸						
	P		h_4	f	F	G	T	d_3	使用螺栓
	mm		mm	mm	mm	mm	mm	mm	mm
YS03075	75	S.P.F	20	60	92	55	3.2	10	M8
YS03100	100	S.P.F				65			
YS05075	75	S	22	70	94	55	4.5	10	M8
YS05100	100	S.P.F				65			
YS05150	150	S.P.F				85			
YS10100	100	S.P.M	28	100	130	70	6.3	12	M10
YS10150	150	S.P.M.F				90			
YS12200	200	S.P.M.F	38	120	158	120	7.9	15	M12
YS12250	250	S.P.M.F				165			
YS17200	200	S.P.M.F	45	150	196	120	9.5	15	M12
YS17250	250	S.P.M.F				165			



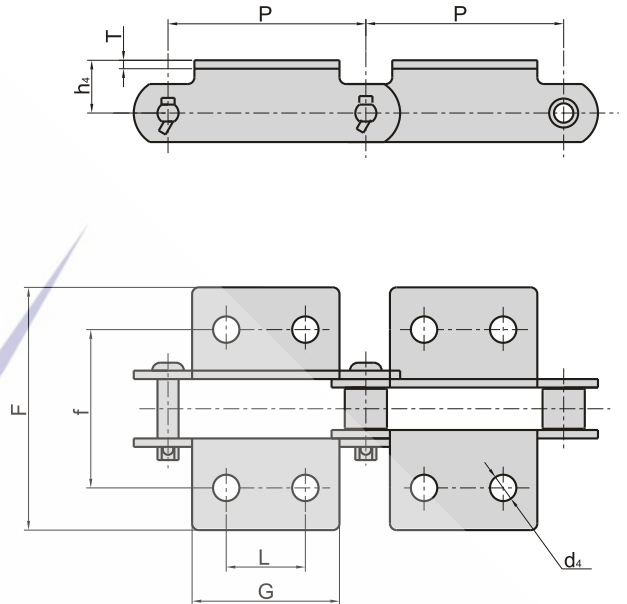
YS型输送链附件

长节距输送链

A2



K2

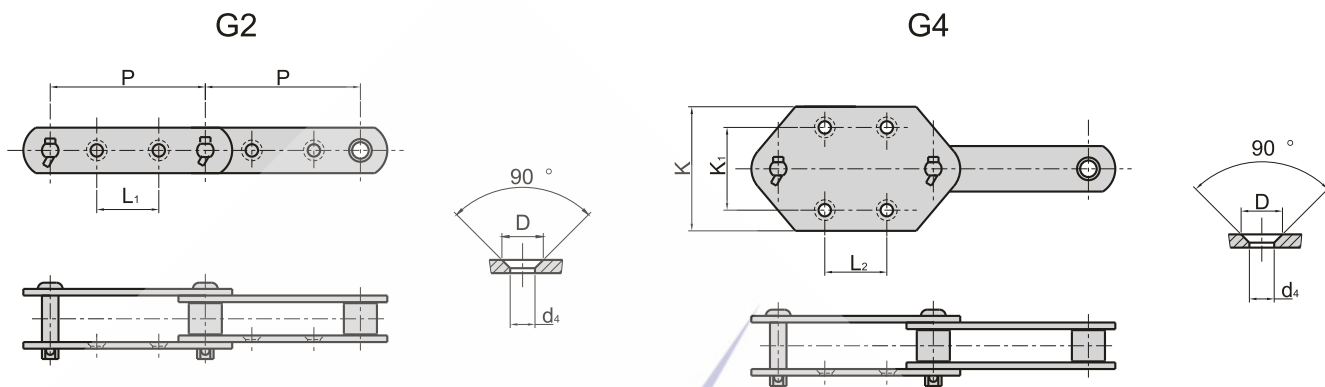


链号	节距	滚子型式	附件尺寸							
	P mm		h ₄ mm	f mm	F mm	G mm	L mm	T mm	d ₄ mm	使用螺栓 mm
YS03075	75	S.P.F	20	60	92	55	30	3.2	10	M8
YS03100	100	S.P.F				65	40			
YS05075	75	S	22	70	94	55	30	4.5	10	M8
YS05100	100	S.P.F				65	40			
YS05150	150	S.P.F				85	60			
YS10100	100	S.P.M	28	100	130	70	40	6.3	12	M10
YS10150	150	S.P.M.F				90	60			
YS12200	200	S.P.M.F	38	120	158	120	80	7.9	15	M12
YS12250	250	S.P.M.F				170	125			
YS17200	200	S.P.M.F	45	150	200	120	80	9.5	15	M12
YS17250	250	S.P.M.F				170	125			
YS17300	300	S.P.M.F				220	180			
YS26200	200	S.M	55	180	218	120	80	9.5	15	M12
YS26250	250	S.P.M.F				170	125			
YS26300	300	S.P.M.F				220	180			
YS26450	450	S.P.M.F				320	280			



YS型输送链附件

长节距输送链

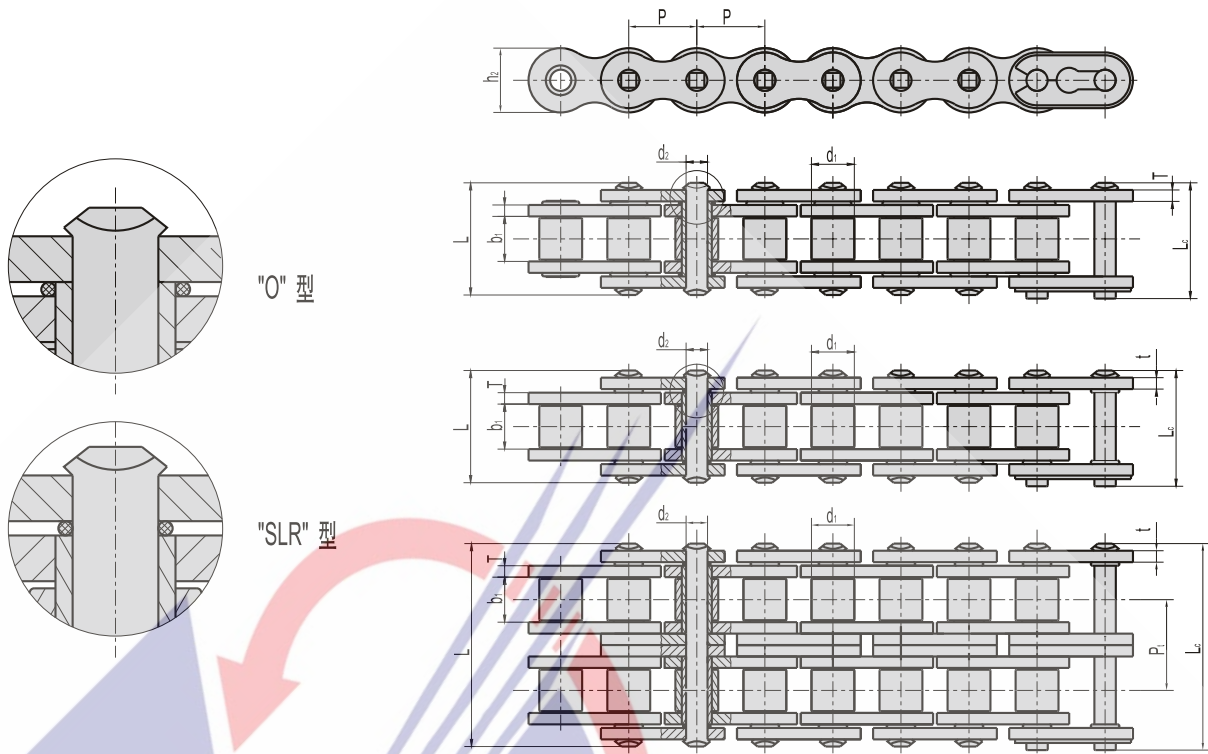


链号	节距	滚子型式	附件尺寸						
	P		L1	L2	K	K1	D	d ₄	使用螺栓
	mm		mm	mm	mm	mm	mm	mm	mm
YS05100	100	S.P.F	40	50	80	50	15	10	M8
YS05150	150	S.P.F	60	70					
YS10100	100	S.P.M	30				20	12	M10
YS10150	150	S.P.M.F	60	75	110	70			
YS12200	200	S.P.M.F	80	100	110	70	26	15	M12
YS12250	250	S.P.M.F	125						
YS17200	200	S.P.M.F	70	100	120	80	26	15	M12
YS17250	250	S.P.M.F	110	140	150	100			
YS17300	300	S.P.M.F	150						
YS26200	200	S.M		100	120	80	26	15	M12
YS26250	250	S.M		140	150	100			
YS26300	300	S.P.M.F	140	180	150	100			
YS26450	450	S.P.M.F	220						

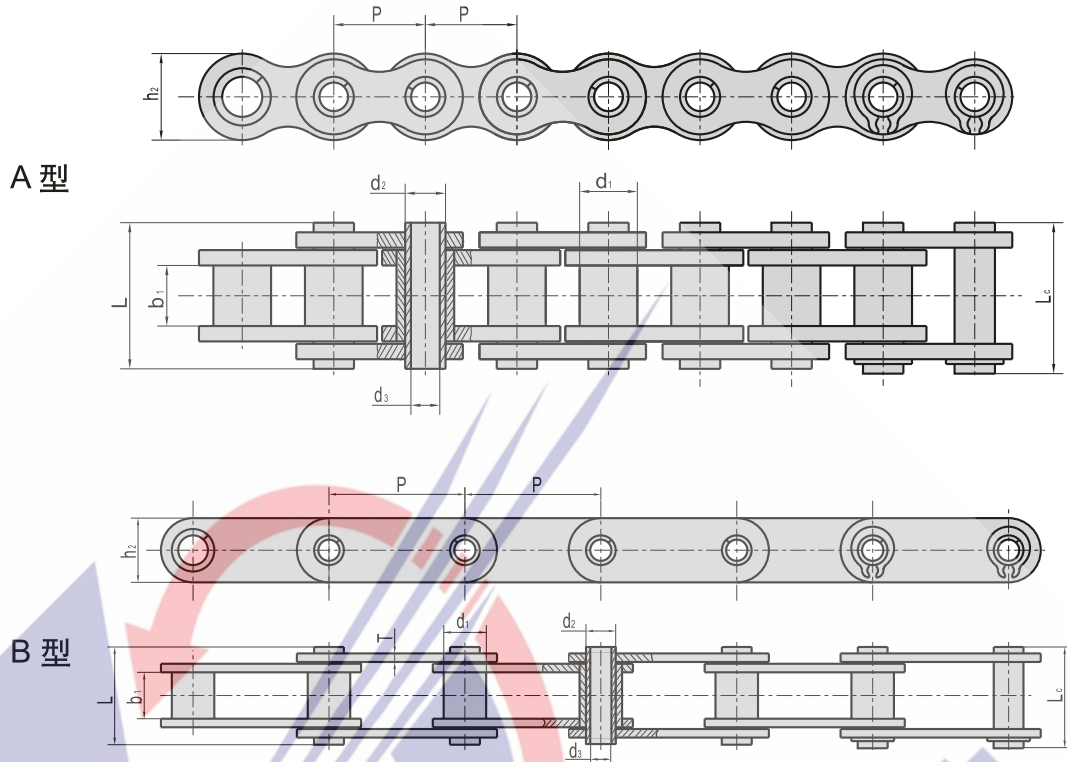


“O”型密封圈链条

专用特殊链



链号	节距	滚子直径	内节内宽	销轴直径	销轴长度		链板尺寸		排距	极限拉伸载荷	型号
	P	d ₁ max	b ₁ max	d ₂ max	L max	Lc max	h ₂ max	t/T	Pt	Q min	
	mm	mm	mm	mm	mm	mm	mm	mm	mm	kN	
60SLR	19.05	11.91	12.57	5.94	27.5	29.3	18.0	2.42		31.1	SLR
12BSLR	19.05	12.07	11.68	5.72	23.6	25.3	16.0	1.85		32.8	SLR
16BSLR	25.40	15.88	17.02	8.28	38.1	40.6	21.0	3.1/4.1		60.0	SLR
60SLR-2	19.05	11.91	12.57	5.94	50.3	52.1	18.0	2.42	22.78	62.2	SLR
12BSLR-2	19.05	12.07	11.68	5.72	43.1	44.8	16.0	1.85	19.46	57.6	SLR
16BSLR-2	25.40	15.88	17.02	8.28	70.0	72.5	21.0	3.1/4.0	31.88	106.0	SLR
40-O	12.70	7.92	7.85	3.96	19.55	20.65	12.0	1.5		13.8	O
50-O	15.875	10.16	9.40	5.08	23.20	24.5	15.0	2.03		21.8	O
60-O	19.05	11.91	12.57	5.94	28.65	30.5	18.0	2.42		31.1	O
80-O	25.40	15.88	15.75	7.92	35.85	39.0	24.0	3.25		55.6	O
C2040-O	25.40	7.92	7.85	3.96	19.55	20.65	12.0	1.5		13.8	O
C2042-O		15.88									
C2050-O	31.75	10.16	9.40	5.08	23.20	24.5	15.0	2.03		21.8	O
C2052-O		19.05									
C2060-O	38.10	11.91	12.57	5.94	28.65	30.5	18.0	2.42		31.5	O
C2062-O		22.23									
C2080-O	50.80	15.88	15.75	7.92	35.05	39.0	24.0	3.25		55.6	O
C2082-O		28.58									



链号	节距	套筒直径	内节内宽	销轴直径		销轴长度		内链板高度	链板厚度	极限拉伸载荷	平均拉伸载荷	每米长重	型号
	P	d ₁ max	b ₁ max	d ₂ max	d ₃ max	L max	L _c max	h ₂ max	T	Q min	Q ₀	q	
	mm	mm	mm	mm	mm	mm	mm	mm	mm	kN	kN	kg/m	
08BHPY	12.70	8.51	7.75	6.55	4.50	16.4	17.6	11.80	1.6	11.1	12.1	0.59	A
40HP	12.70	7.95	7.85	5.6	4.00	16.5	17.6	12.00	1.50	11.0	12.2	0.54	A
50HP	15.875	10.16	9.40	7.93	5.13	20.7	21.9	15.09	2.03	20.0	22.6	0.94	A
60HP	19.05	11.91	12.70	8.31	6.00	25.8	26.8	18.00	2.42	24.0	26.9	1.36	A
60HPY1	19.05	11.91	12.70	8.31	5.01	25.5	26.8	18.00	2.42	28.0	30.9	1.41	A
80HP	25.40	15.88	15.75	11.40	8.05	32.5	33.8	24.00	3.25	50.0	58.3	2.50	A
C2040HP	25.40	7.95	7.85	5.63	4.00	16.5	17.6	12.00	1.50	11.0	12.6	0.46	B
C2050HP	31.75	10.16	9.40	7.22	5.12	20.5	21.8	15.00	2.03	20.4	22.8	0.79	B
C2060HP	38.10	11.91	12.70	8.31	6.00	25.8	26.8	17.00	2.42	24.0	27.1	1.11	B
HP40Y1	40.00	18.00	22.00	12.00	8.00	47.5	48.2	35.00	5.00	57.0	63.8	5.38	B
C2080HP	50.80	15.88	15.75	11.40	8.05	32.5	33.8	24.00	3.25	50.0	55.2	1.92	B
HP50Y1	50.00	26.00	14.50	20.00	14.70	35.3	36.2	40.00	3.10	30.0	33.6	3.98	B

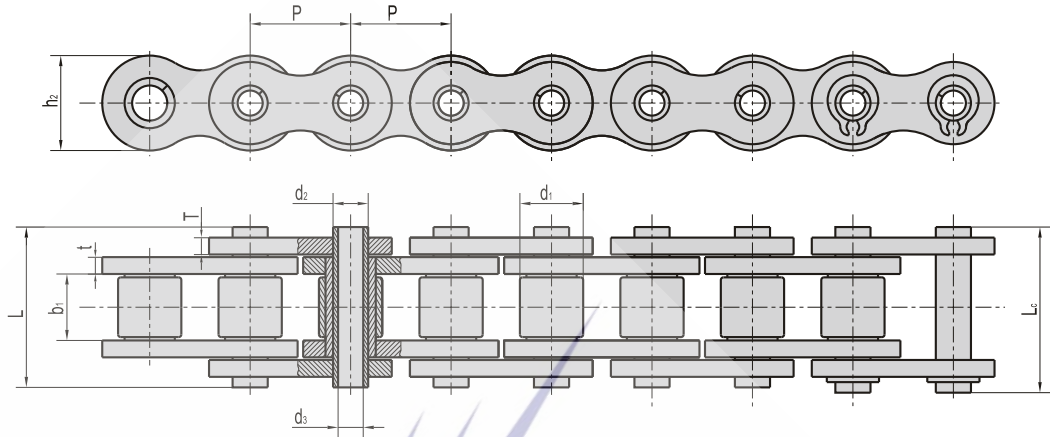
可根据用户要求生产镀铜、镀锌、镀镍、镀铬链条以及不锈钢链条。



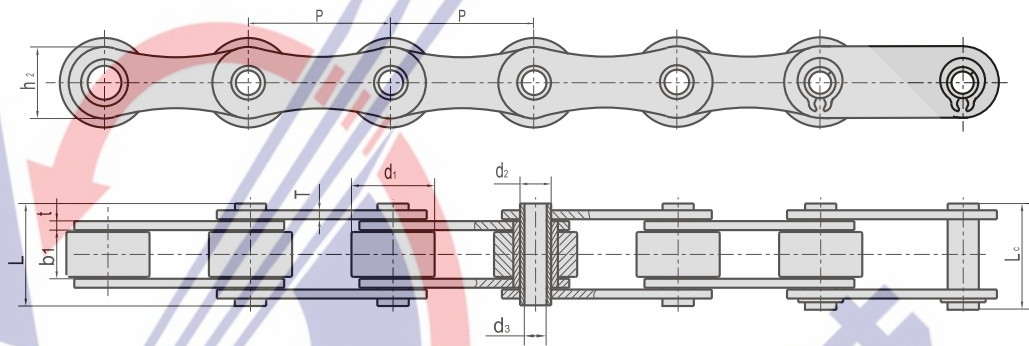
空心销轴链

专用特殊链

A 型



B 型



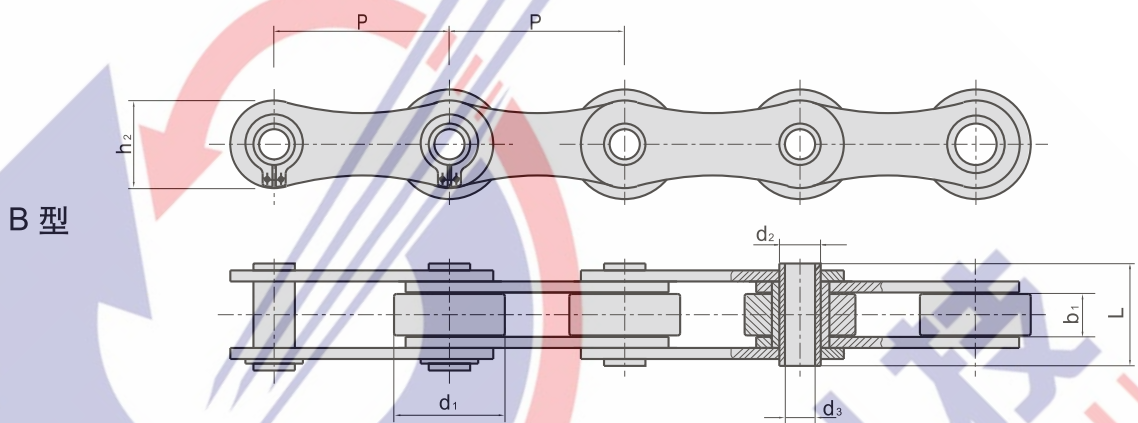
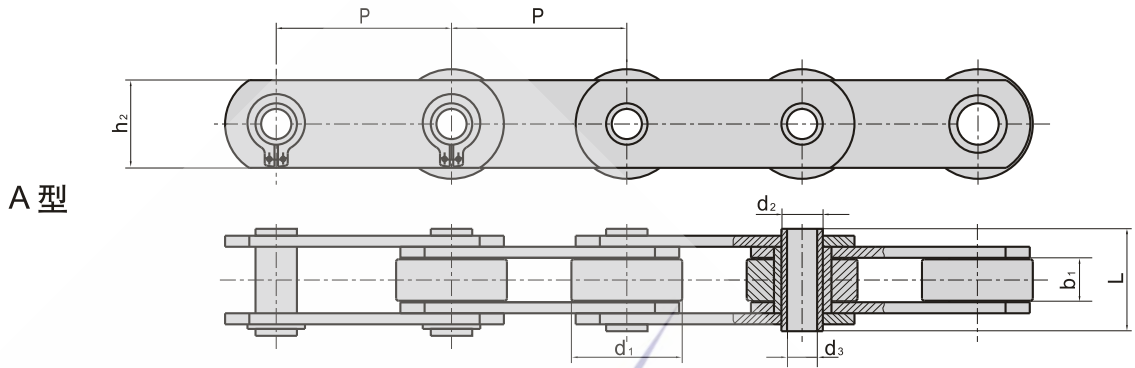
链号	节距	滚子直径	内节内宽	销轴直径		销轴长度		链板高度	链板厚度	极限拉伸载荷	平均拉伸载荷	每米长重	型号
	P	d ₁ max	b ₁ max	d ₂ max	d ₃ max	L max	L _c max	h ₂ max	t/T	Q min	Q ₀	q	
	mm	mm	mm	mm	mm	mm	mm	mm	mm	kN	kN	kg/m	
10BHB	15.875	10.16	9.65	5.94	4.04	19.3	20.6	14.7	1.70	17.00	20.8	0.86	A
12BHP	19.05	12.07	11.68	6.50	4.00	21.6	22.8	15.9	1.85	23.60	25.9	1.09	A
60HB	19.05	11.91	12.70	7.00	5.01	25.5	26.6	18.0	2.24	20.00	22.4	1.35	A
16BHBY1	25.40	15.88	12.70	9.53	7.05	30.8	32.2	23.0	4.15/3.1	40.00	45.0	2.28	A
HP35	35.00	20.00	16.00	13.35	10.20	30.4	31.6	26.3	2.50	23.52	26.4	2.02	A
HP50Y2	50.00	31.00	15.00	13.20	10.20	36.5	38.0	25.0	4.00	40.00	43.2	3.40	B
HB38.1	38.10	20.00	8.00	8.00	5.30	19.6	20.7	17.3	2.03	25.00	28.8	0.98	B
HB38.1Y1	38.10	20.00	18.00	10.50	5.10	39.0	40.3	22.0	4.00	60.00	64.3	2.59	B
50.8HP	50.80	30.00	10.50	11.40	8.20	27.4	28.6	26.0	3.10	50.00	53.6	2.56	B
HB50.8	50.80	30.00	18.00	11.40	8.20	27.4	28.6	26.0	3.10	50.00	53.6	2.56	B
HB63	63.00	30.00	10.0	11.40	8.10	26.7	28.1	26.5	3.10	50.00	53.6	2.07	B

可根据用户要求生产镀铜、镀锌、镀镍、镀铬链条以及不锈钢链条。



空心销轴链

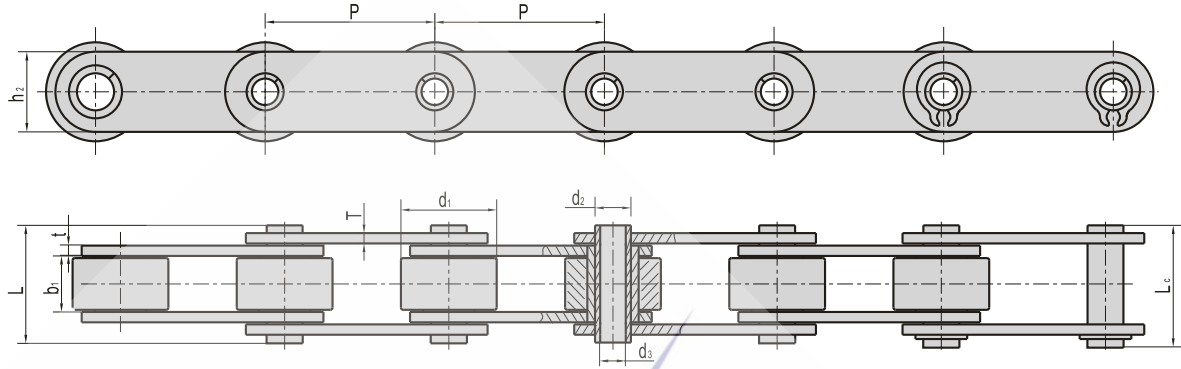
专用特殊链



链号	节距	滚子直径	内节内宽	链板高度	销轴直径		销轴长度	极限拉伸载荷	型号
	P	d ₁	b ₁	h ₂	d ₂	d ₃	L	Q	
	mm	mm	mm	mm	mm	mm	mm	kN	
KC76.71	76.71	47.63	19.05	38.1	18.0	12.5	44.5	125	A
KC76.2	76.2	47.63	19.05	38.1	18.0	13.1	44.5	125	A
KC76.2A	76.2	47.63	19.05	38.1	18.0	13.1	37.6	83.0	A
260	41.75	17.00	20.50	21.4	11.0	8.3	36.4	27.0	B
262	50.8	30.00	10.00	25.6	11.5	8.2	25.9	60.0	B

空心销轴链

专用特殊链



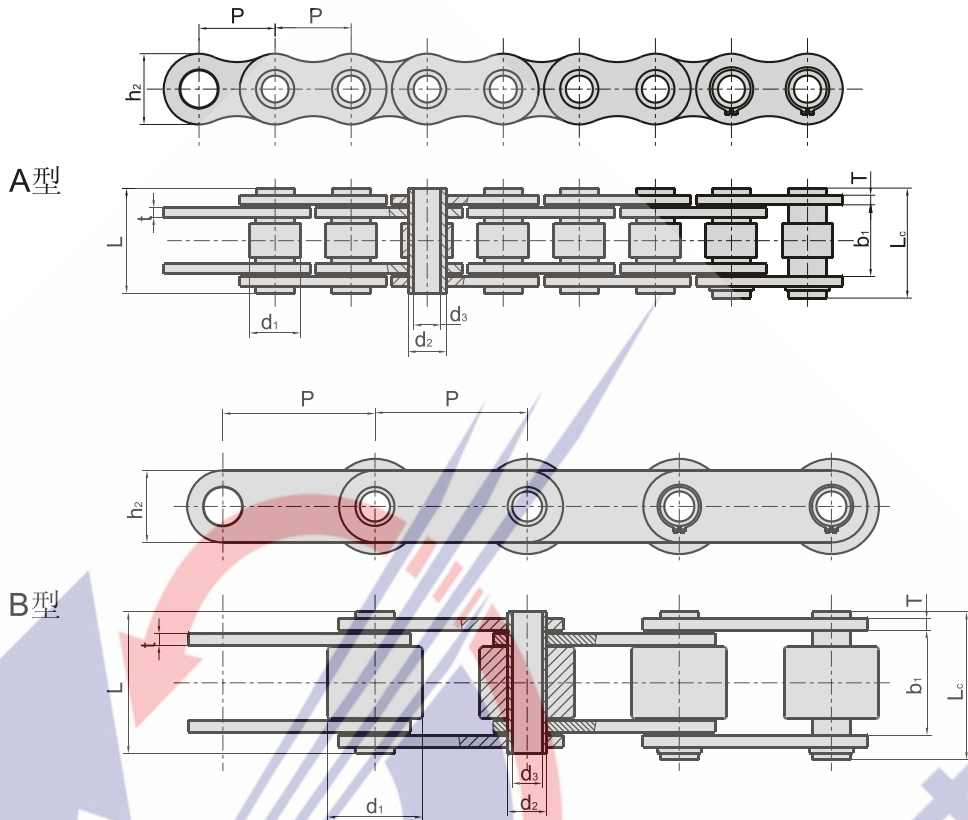
链号	节距	滚子直径	内节内宽	销轴直径		销轴长度		链板高度	链板厚度	极限拉伸载荷	平均拉伸载荷	每米长重
	P	d ₁	b ₁	d ₂	d ₃	L	L _c	h ₂	t/T	Q _{min}	Q ₀	q
	mm	mm	mm	mm	mm	mm	mm	mm	mm	kN	kN	kg/m
C2042HP	25.40	15.88	7.58	5.63	4.00	16.50	17.6	12.0	1.50	11.0	12.6	0.79
C2052HP	31.75	19.05	9.53	7.22	5.12	20.5	21.8	15.0	2.03	20.4	22.8	1.24
C2062HP	38.10	22.23	12.70	8.31	6.00	25.8	26.8	17.0	2.42	24.0	72.1	1.80
C2082HP	50.80	28.58	15.75	11.40	8.05	32.4	33.8	24.0	3.25	50.0	55.2	2.82
C2052HPY1	31.75	19.05	9.40	7.03	5.12	20.0	21.5	15.3	1.85	15.0	17.3	1.21
C2042H-HP	25.40	15.88	7.85	5.63	4.00	18.8	19.9	12.0	2.03	11.0	13.2	0.95
C2052H-HP	31.75	19.05	9.53	7.22	5.12	22.1	23.4	15.0	2.42	20.4	23.5	1.44
C2062H-HP	38.10	22.23	12.70	8.31	6.00	29.2	30.2	17.0	3.25	24.0	27.6	1.99
C2082H-HP	50.80	28.58	15.75	11.40	8.05	36.2	37.6	24.0	4.00	50.0	56.5	3.26
HP40	40.00	22.00	8.75	9.00	6.00	23.0	24.2	18.0	2.50	20.0	21.0	1.49
HP50	50.00	31.00	14.50	13.20	10.40	31.1	32.5	25.0	3.10	30.0	34.2	3.29
HP50Y4	50.00	31.00	15.00	13.20	10.20	36.5	38.0	25.0	4.00	40.0	44.8	3.72
63HPY1	63.00	40.00	15.00	16.00	12.10	35.0	36.2	28.5	4.00	50.0	56.7	4.20
4202HP	50.80	31.80	15.00	14.00	10.10	36.3	39.0	26.0	3.80	42.0	51.6	3.75
4203HP	76.20	31.80	15.00	14.00	10.10	36.3	39.0	26.0	3.80	42.0	47.1	3.01
42035HP	88.90	31.80	15.00	14.00	10.10	36.3	39.0	26.0	3.80	42.0	51.1	2.79
4204HP	101.60	31.80	15.00	14.00	10.10	36.3	39.0	26.0	3.80	42.0	51.6	2.63
8403HP	76.20	47.60	19.00	19.05	13.60	43.8	46.3	39.0	5.1/3.8	84.3	130.3	6.81
8404HP	101.60	47.60	19.00	19.05	13.60	43.8	46.3	39.0	5.1/3.8	84.3	130.3	5.78
8406HP	152.40	47.60	19.00	19.05	13.60	43.8	46.3	39.0	5.1/3.8	84.3	130.3	5.18
HB75	75.00	40.00	22.00	18.00	12.20	42.0	44.0	35.0	4.0	60.0	72.0	5.57
HB76.2	76.20	31.75	15.50	12.70	9.50	35.5	37.0	26.0	4.0	42.0	49.2	3.25
HB80	80.00	50.00	20.00	24.00	18.50	44.5	46.1	40.0	5.0/4.0	79.0	92.5	6.81
HP100	100.00	45.00	22.00	16.00	12.00	46.0	47.5	35.0	5.0	75.0	90.0	6.20
HP100Y1	100.00	45.00	22.00	18.00	12.00	47.2	48.5	35.0	5.0	75.0	90.0	6.15

可根据用户要求生产镀铜、镀锌、镀镍、镀铬链条以及不锈钢链条。



空心销轴链

专用特殊链

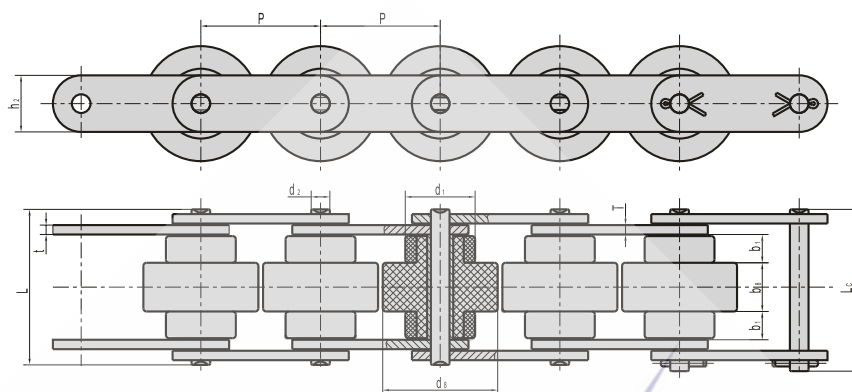


链号	节距	滚子直径	内节内宽	销轴直径		销轴长度		内链板高度	链板厚度	极限拉伸载荷	平均拉伸载荷	每米长重	型号
	P	d ₁ max	b ₁ max	d ₂ max	d ₃ max	L max	L _c max	h ₂ max	t/T	Q min	Q ₀	q	
	mm	mm	mm	mm	mm	mm	mm	mm	mm	kN	kN	kg/m	
08BHP	12.700	8.51	11.30	6.37	4.50	16.7	18.0	11.8	1.60	11.50	13.1	0.60	A
08BHPY1	12.700	8.51	13.40	6.65	4.00	19.0	20.2	11.8	1.70	14.00	16.8	0.69	A
HB12.7	12.700	8.51	13.40	6.65	4.10	19.0	20.2	11.8	1.70	14.00	16.8	0.69	A
10BHP	15.875	10.16	13.40	7.03	5.00	18.8	20.2	14.7	1.70	13.10	15.0	0.83	A
10BHPY1	15.875	10.16	10.40	7.03	5.00	17.0	18.0	14.0	1.85	15.00	17.3	0.74	A
12BHPY1	19.050	12.07	16.00	8.03	5.40	22.7	23.9	15.8	1.85	25.00	28.8	1.09	A
16BHPY1	25.400	15.88	25.58	11.50	8.10	36.5	37.6	21.0	4.15/3.10	45.00	52.2	2.21	A
50HPY1	15.875	10.16	13.60	7.03	5.13	20.7	21.9	14.4	2.03	18.00	21.6	0.92	A
60HPY2	19.050	11.91	11.23	5.63	4.05	16.5	17.6	10.4	1.50	10.00	10.8	0.62	A
60HPY3	19.050	11.91	17.20	8.40	6.10	24.7	26.0	18.0	2.03	20.00	24.0	1.54	A
63HP	63.000	40.00	23.50	16.00	12.00	35.3	38.3	28.6	4.00	65.00	71.5	4.14	B
63HPY1	63.000	40.00	25.80	14.00	8.08	39.1	41.1	20.0	5.00	50.00	65.7	4.17	B
63HPY4	63.000	40.00	23.50	16.00	12.30	34.7	37.7	28.6	4.00	44.00	57.2	4.13	B
63HPY6	63.000	40.00	28.94	16.00	10.30	41.8	43.4	28.6	4.00	44.00	57.2	5.18	B
C2122HPY1	76.200	47.60	29.00	17.81	12.70	43.3	44.7	38.1	4.80	53.34	59.2	7.05	B

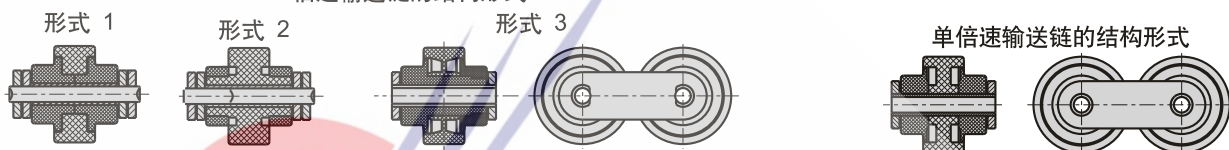


倍速输送链

专用特殊链



倍速输送链的结构形式



3倍速输送链

链号	节距	滚子 外径	滚轮 外径	滚子 高度	滚轮 高度	销轴 直径	链板 高度	链板厚度		销轴长度	链接销轴 长度
	P	d ₁ max	d ₈ max	b ₁ max	b ₈ max	d ₂ max	h ₂ max	T	t	L max	Lc max
	mm	mm	mm	mm	mm	mm	mm	mm	mm	mm	mm
BS30-C206B	19.05	9.00	18.3	4.50	9.1	3.28	7.28	1.3	1.5	26.3	29.6
BS30-C208A	25.40	11.91	24.6	6.10	12.5	3.96	9.60	1.5	2.0	35.6	39.5
BS30-C210A	31.75	14.80	30.6	7.50	15.0	5.08	12.20	2.0	2.4	43.0	47.1
BS30-C212A	38.10	18.00	37.0	9.75	20.0	5.94	15.00	3.0	4.0	58.1	62.7
BS30-C216A	50.80	22.23	49.0	12.00	25.2	7.92	18.60	4.0	5.0	71.9	77.3

2.5倍速输送链

链号	节距	滚子 外径	滚轮 外径	滚子 高度	滚轮 高度	销轴 直径	链板 高度	链板厚度		销轴长度	链接销轴 长度
	P	d ₁ max	d ₈ max	b ₁ max	b ₈ max	d ₂ max	h ₂ max	T	t	L max	Lc max
	mm	mm	mm	mm	mm	mm	mm	mm	mm	mm	mm
BS25-C206B	19.05	11.91	18.3	4.0	8.0	3.28	8.26	1.3	1.5	24.2	27.5
BS25-C208A	25.40	15.88	24.6	5.7	10.3	3.96	12.07	1.5	2.0	32.6	36.5
BS25-C210A	31.75	19.05	30.6	7.1	13.0	5.08	15.09	2.0	2.4	40.2	44.3
BS25-C212A	38.10	22.23	36.6	8.5	15.5	5.94	18.08	3.0	3.0	49.1	53.7
BS25-C216A	50.8	28.58	49.0	11.0	21.5	7.92	24.13	4.0	5.0	66.2	71.6

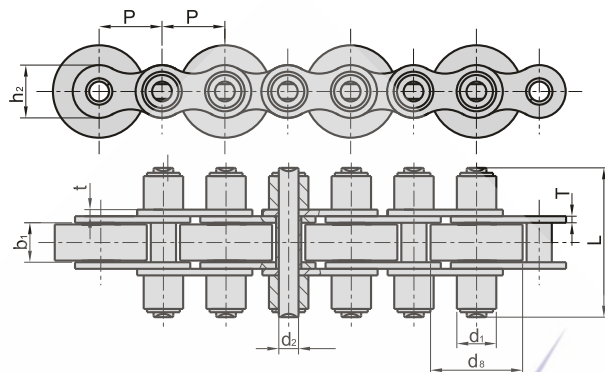
单倍速输送链

链号	节距	滚子 外径	滚轮 外径	滚子 高度	滚轮 高度	销轴 直径	链板 高度	链板厚度		销轴长度	链接销轴 长度
	P	d ₁ max	d ₈ max	b ₁ max	b ₈ max	d ₂ max	h ₂ max	T	t	L max	Lc max
	mm	mm	mm	mm	mm	mm	mm	mm	mm	mm	mm
BSI-C212A	38.1	22.23	36.6	8.5	15.5	5.94	18.08	3	3	49.1	53.7



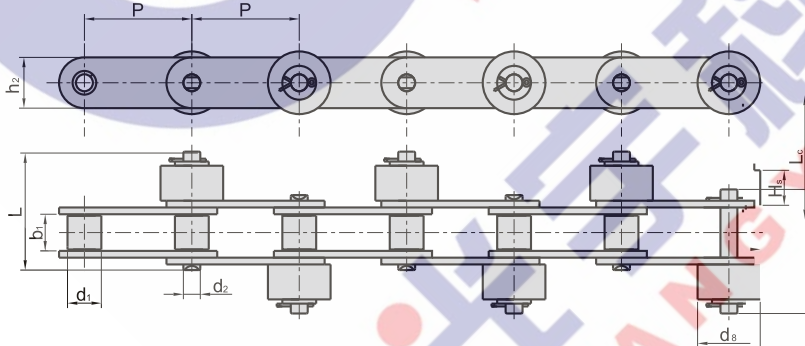
双边侧滚链

专用特殊链



链号	节距	滚子直径		销轴直径	销轴长度	内链板尺寸			极限拉伸载荷	每米重量
	P	d ₁ max	d ₈ max	d ₂ max	L max	b ₁ min	h ₂ max	t/T	Q min	q
	mm	mm	mm	mm	mm	mm	mm	mm	kN	kg/m
08BS	12.70	8.51	16.0	4.45	25.0	7.75	10.6	1.6/1.5	18.0	19.8
12BS	19.05	12.07	28.0	5.72	45.4	11.68	16.0	1.85	28.9	31.7
12BS-P26	19.05	12.07	26.0	5.72	43.0	11.68	16.0	1.85	29.0	31.9

双节距侧滚链

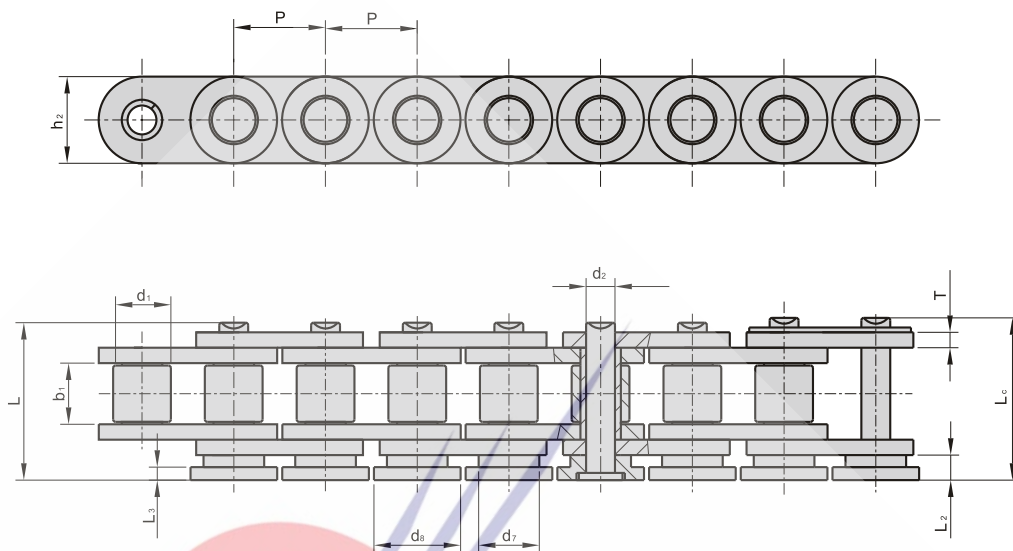


链号	节距	滚子直径		销轴直径	销轴长度		内链板尺寸			极限拉伸载荷	每米重量
	P	d ₁ max	d ₈ max	d ₂ max	L max	L _c max	b ₁ min	h ₂ max	T	Q min	q
	mm	mm	mm	mm	mm	mm	mm	mm	mm	kN	kg/m
CS2040S2-PSR	25.40	7.95	15.88	3.96	25.80	27.6	7.85	12.0	1.50	13.8	0.99
C2050S-PSR	31.75	10.16	19.05	5.08	31.80	34.0	9.40	15.0	2.03	21.8	1.52
C2052SYI-PSR	31.75	19.05	27.00	5.08	35.00	37.3	9.40	15.0	2.03	21.8	3.06
C2060HS-PSR	38.10	11.91	22.23	5.94	44.00	46.6	12.57	18.0	3.25	31.1	1.78



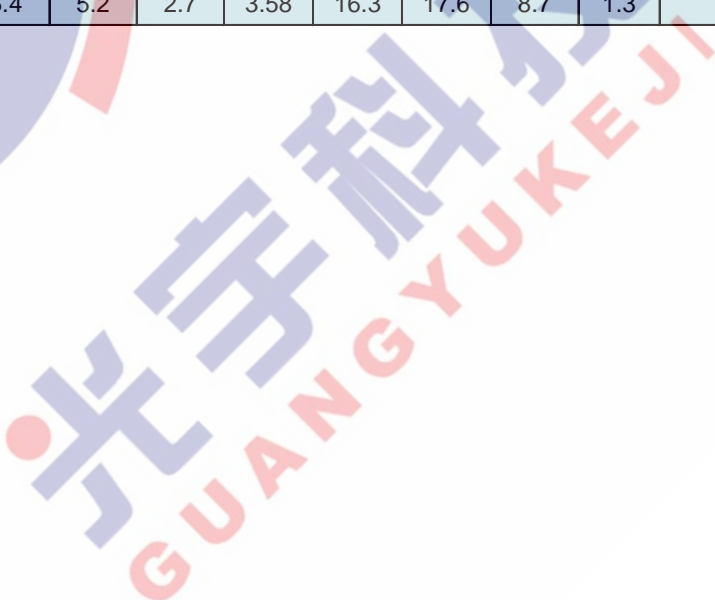
单边侧滚链

专用特殊链



链号	节距	内节内宽	滚子直径	滚子直径				销轴尺寸			内链板尺寸		极限拉伸载荷
	P	b ₁ min	d ₁ max	d ₈ max	d ₇ max	L ₂ max	L ₃ max	d ₂ max	L min	L _c min	h ₂ max	T mm	Q min
	mm	mm	mm	mm	mm	mm	mm	mm	mm	mm	mm	mm	kN
06B-F	9.525	5.72	6.35	9.0	6.4	5.2	2.7	3.28	17.1	18.0	8.2	1.3	8.9
*06CF	9.525	4.68	5.08	9.0	6.4	5.2	2.7	3.58	16.3	17.6	8.7	1.3	7.9

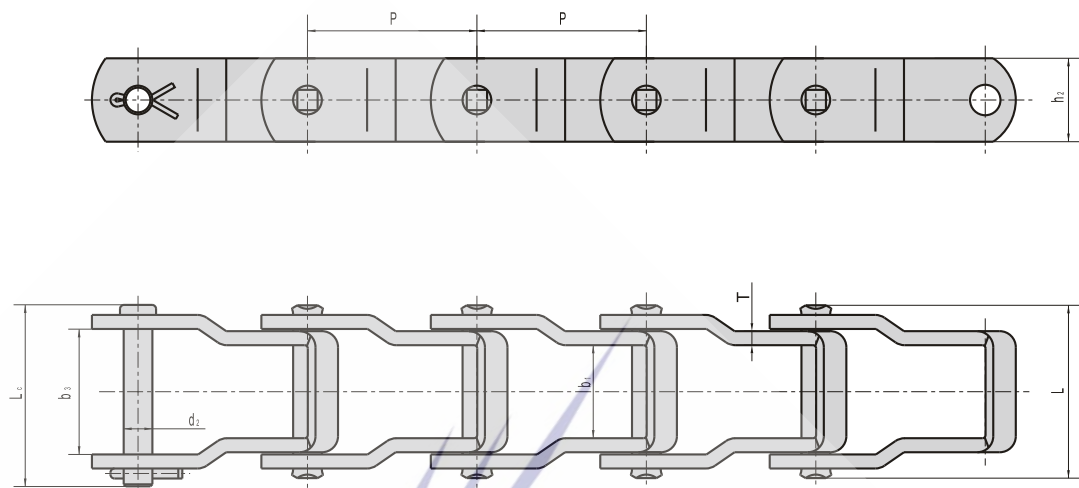
*套筒链：表中滚子直径为套筒直径。





钢制销合链

专用特殊链



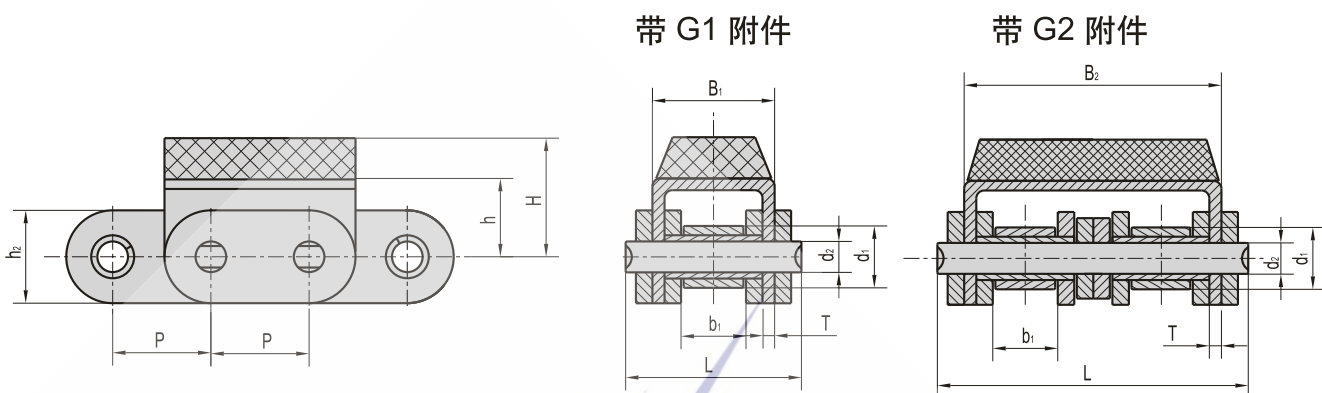
链号	节距	弯链板尺寸					销轴尺寸		极限拉伸 载荷	每米长 重
	P	b ₃	b ₁	h ₂	T	d ₂	L	L _c	Q _{min}	q
	mm	mm	mm	mm	mm	mm	mm	mm	kN	kg/m
662	42.27	30.5	23.2	18.3	3.2	7.14	41.3	41.5	37.80	1.63
667X	57.15	36.5	27.0	23.8	4.3	11.1	50.0	53.5	66.70	2.88
667H	58.75	32.9	25.6	22.23	3.2	7.92	43.7	40.5	42.26	1.87
667J	57.15	36.5	27.0	23.8	4.3	9.52	50.0	53.0	62.28	2.75
667K	57.15	39.2	27.8	26.8	5.1	11.1	55.5	58.0	88.90	3.64
88K	66.27	39.2	27.8	26.8	5.1	11.1	55.5	58.0	88.90	3.57





顶面橡胶滚子链附件

专用特殊链

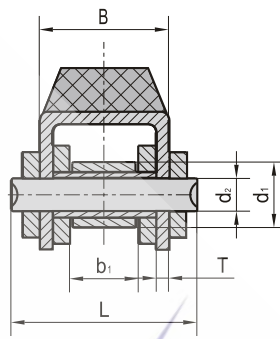
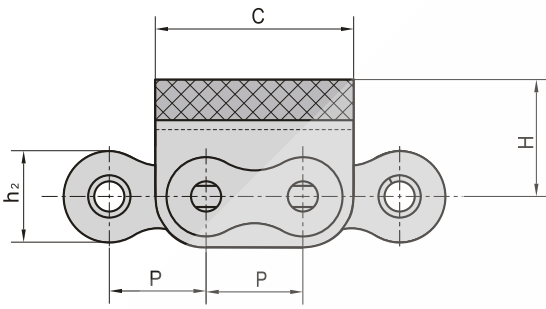


链号	节距	滚子直径	内节内宽	销轴直径	销轴长度	链板、附件尺寸					极限拉伸载荷	每米长重
	P	d ₁ max	b ₁ min	d ₂	L max	h ₂ max	B	C	H	T	Q min	q
	mm	mm	mm	mm	mm	mm	mm	mm	mm	mm	kN	kg/m
C08B-G1	12.70	8.51	7.75	4.45	20.0	118	14.6	24.2	12.3	1.60	18.0	1.30
C08B-G2	12.70	8.51	7.75	4.45	34.3	11.8	28.4	24.2	12.3	1.50	32.0	2.29
C10B-G1	15.875	10.16	9.65	5.08	23.2	14.7	16.8	30.0	17.0	1.60	19.0	1.75
C10B-G2	15.875	10.16	9.65	5.08	39.7	14.7	33.3	30.0	17.0	1.50	44.5	2.95
C12B-G1	19.05	12.07	11.68	5.72	25.7	16.0	19.6	36.0	21.0	1.85	29.0	2.15
C12B-G2	19.05	12.07	11.68	5.72	45.3	16.0	39.1	36.0	16.0	1.85	57.8	3.48
C16A-G1	25.40	15.88	15.75	7.92	37.2	24.0	27.5	46.0	20.0	2.42	42.0	4.34
C16B-G1	25.40	15.88	17.02	8.28	39.7	21.0	29.05	49.0	21.4	1.60	58.0	4.11
C20B-G1	31.75	19.05	19.56	10.19	48.0	26.4	36.0	57.0	27.0	3.50	85.0	6.65
C24B-G1	38.10	25.04	25.40	14.63	61.6	33.2	47.0	72.6	34.0	4.50	160.0	11.25

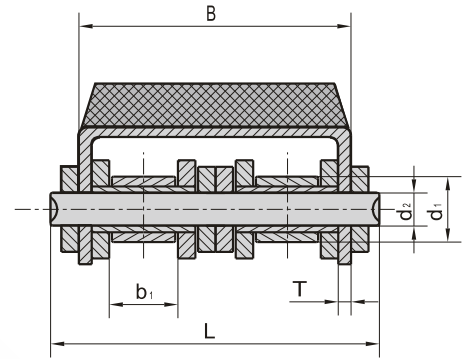


顶面橡胶滚子链附件

专用特殊链



带 G1 附件



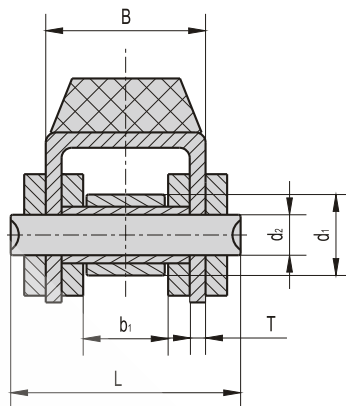
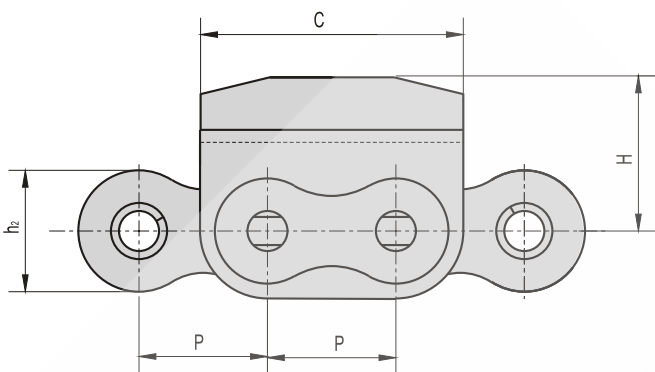
带 G2 附件

链号	节距	滚子直径	内节内宽	销轴直径	销轴长度	链板、附件尺寸					极限拉伸载荷	每米长重
	P	d ₁ max	b ₁ min	d ₂	L ₁ max	h ₂	B	C	H	T	Q min	q
	mm	mm	mm	mm	mm	mm	mm	mm	mm	mm	kN	kg/m
08B-G1	12.70	8.51	7.75	4.45	20.0	11.8	14.6	24.2	12.3	1.60	18.0	1.19
08B-G2	12.70	8.51	7.75	4.45	34.3	11.8	28.4	24.2	12.3	1.50	32.0	2.07
10B-G1	15.875	10.16	9.65	5.08	23.2	14.7	16.8	30.0	17.0	1.70	22.4	1.62
10B-G2	15.875	10.16	9.65	5.08	39.7	14.7	33.3	30.0	17.0	1.70	44.5	2.56
12B-G1	19.05	12.07	11.68	5.72	25.7	16.0	19.6	36.0	21.0	1.85	29.0	2.01
12B-G2	19.05	12.07	11.68	5.72	45.3	16.0	39.1	36.0	16.0	1.85	57.8	3.21
16A-G1	25.40	15.88	15.75	7.92	37.2	24.0	27.5	46.0	20.0	2.42	42.0	3.97
16B-G1	25.4	15.88	15.75	7.92	37.2	24.0	29.05	49	21.4	1.60	58.0	3.83
20B-G1	31.75	19.05	19.56	10.19	48.0	26.4	36.0	57.0	27.0	3.50	66.5	6.19
24B-G1	38.10	25.04	25.40	14.63	61.6	33.3	47.0	72.6	34.0	4.50	112.0	11.85

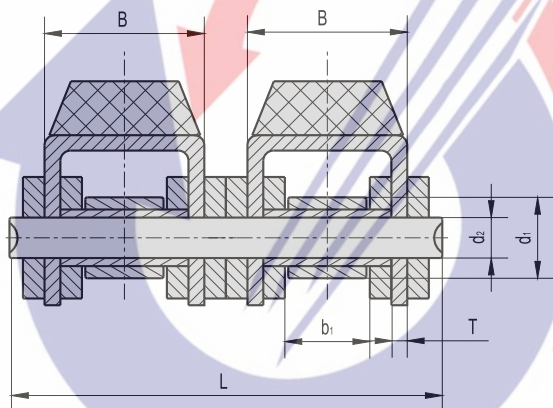


顶面橡胶输送链

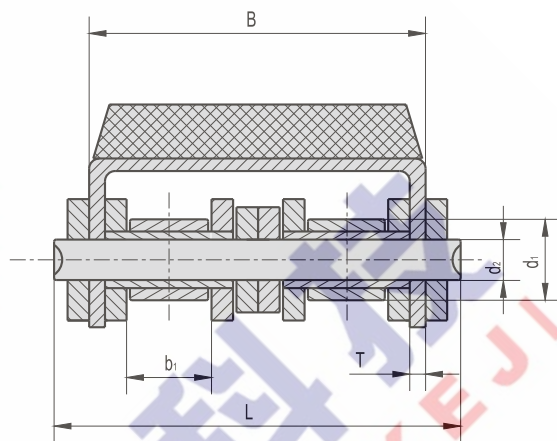
专用特殊链



24B-G1N1



16A-G2N3
16A-G2N4



08B-G2N1

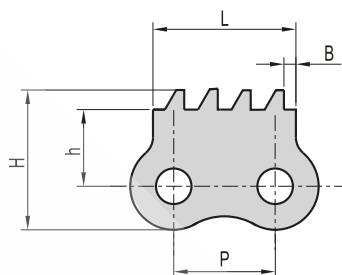
链号	P	B	C	H	T
	mm	mm	mm	mm	mm
08B-G2N1	12.7	28.4	24.2	12.0	1.5
16AG2N2	25.4	27.5	49.0	21.4	2.42
16AG2N4	25.4	27.0	49.2	20.0	2.03
24BGIN1	38.1	47.0	72.6	34.0	4.5



尖齿链

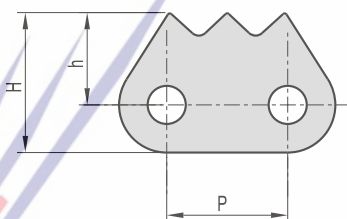
专用特殊链

链号	P	h	H	B	L
	mm	mm	mm	mm	mm
08B-940	12.7	9.6	17.5	1.5	17.9

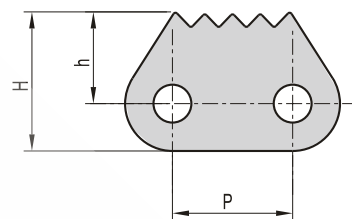


08B-940

链号	P	h	H
	mm	mm	mm
16AJCL1	25.4	17.5	29.5
16AJCL2	25.4	17.5	29.5

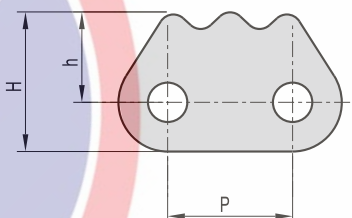


16AJCL1

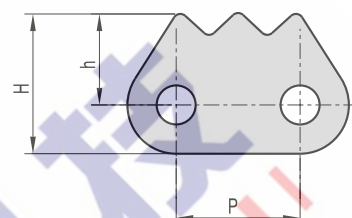


16AJCL2

链号	P	h	H
	mm	mm	mm
C60JCL1	19.05	13.38	22.48
C60JCL-910	19.05	12.70	21.70

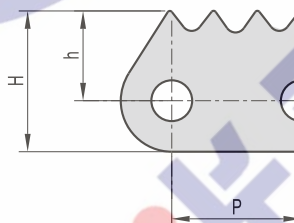


C60JCL1



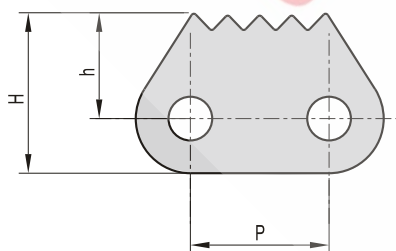
C60JCL-910

链号	P	h	H
	mm	mm	mm
12BJCL1	19.05	13.50	21.50



12BJCL1

链号	P	h	H
	mm	mm	mm
16BJCL3	25.4	16.0	26.4



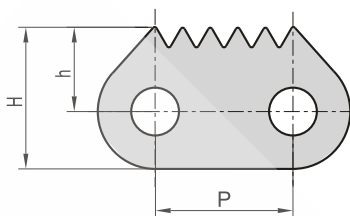
16BJCL3



尖齿链

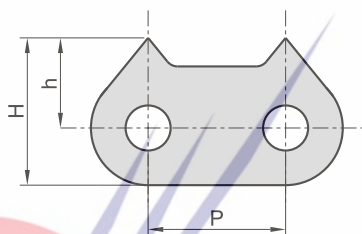
专用特殊链

链号	P	h	H
	mm	mm	mm
20BJCL1	31.75	19.8	33



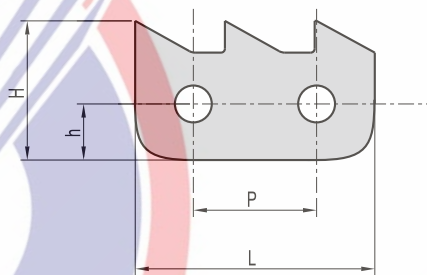
20BJCL1

链号	P	h	H
	mm	mm	mm
20B-1350	31.75	19.8	33



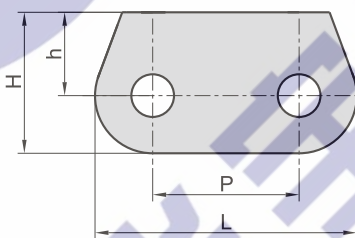
20B-1350

链号	P	L	h	H
	mm	mm	mm	mm
20A-JCL1	31.75	57.2	14.75	35.84

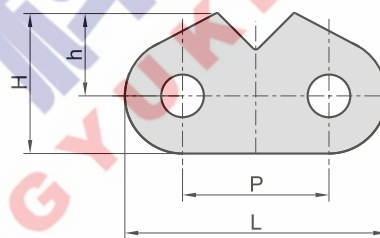


20AJCL1

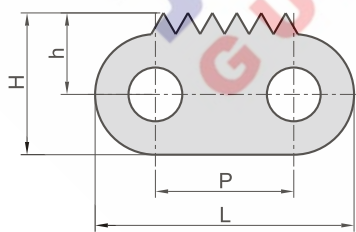
链号	P	L	h	H
	mm	mm	mm	mm
24B-1805	38.1	73.1	21.0	38.5
24B-1807	38.1	73.1	25.5	43.0
24B-1809	38.1	73.1	21.0	38.5
C24B-1820	38.1	73.1	21.0	38.5



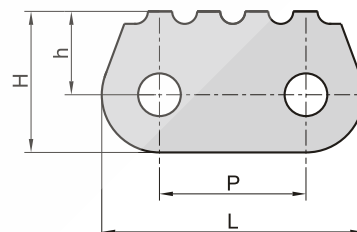
24B-1805



24B-1807



C24B-1820



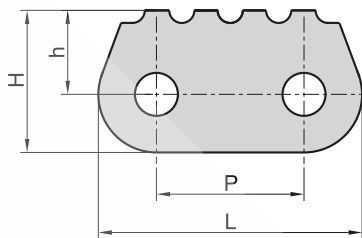
24B-1809



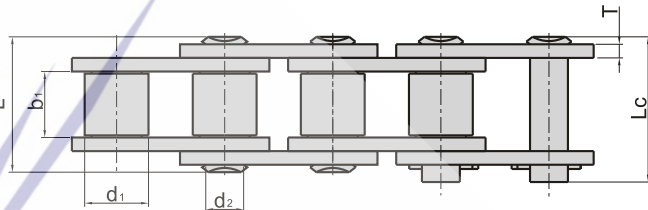
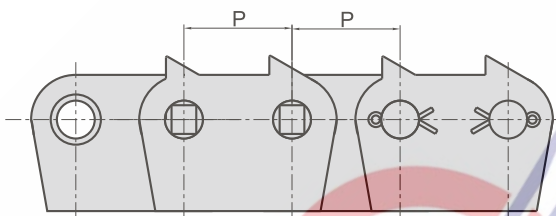
尖齿链

专用特殊链

链号	P	L	h	H
	mm	mm	mm	mm
120-1802	38.1	73.1	21.0	38.5

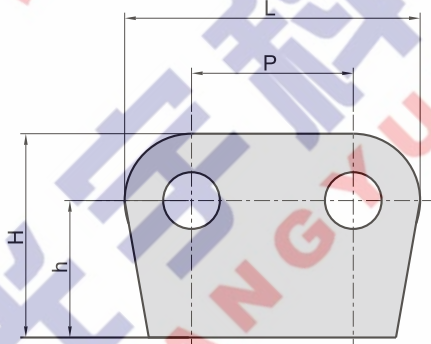


120-1802

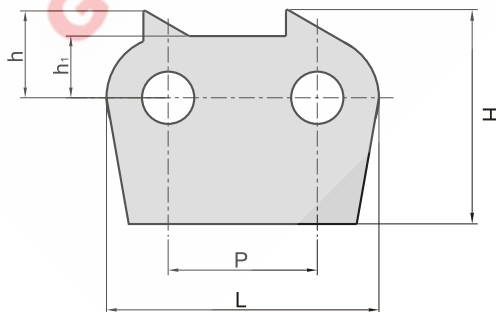


链号	节距	滚子直径	内节内宽	销轴直径	销轴长度		链板厚度	极限拉伸载荷	每米重量
	P	d_1	b_1	d_2	L	L_c	T	Q	q
	mm	mm	mm	mm	mm	mm	mm	kN	kg/m
32B-1-1872	50.8	29.21	33.0	17.81	66.0	71.0	6.0	250.0	13.54

链号	P	L	h_1	h	H
	mm	mm	mm	mm	mm
32B-1872	50.8	92.8		43.0	64.0
32B-1874	50.8	92.8	21.0	30.0	73.0



32B-1872



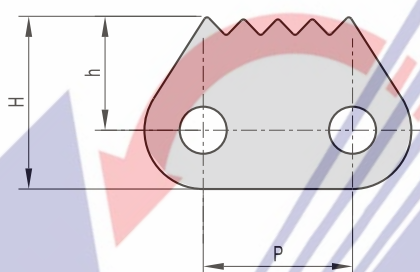
32B-1874



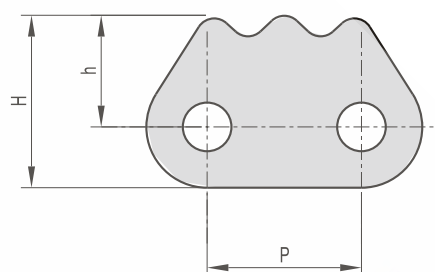
尖齿链

专用特殊链

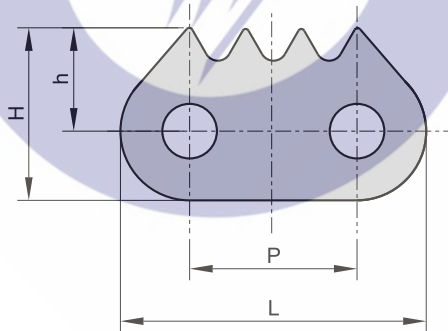
链号	P	L	h	H
	mm	mm	mm	mm
C16BJCL1	25.4		18.7	29.2
C16BJCL2	25.4		18.7	29.2
16B-1170	25.4	46.1	16.0	26.5
16B-1180	25.4	46.0	12.2	22.5
16B-1185	25.4	46.0	16.0	26.5



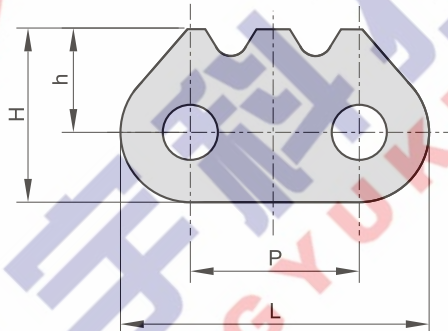
C16BJCL1



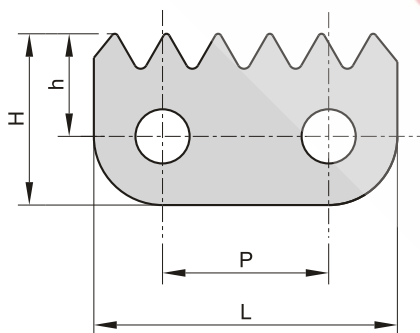
C16BJCL2



16B-1170



16B-1180

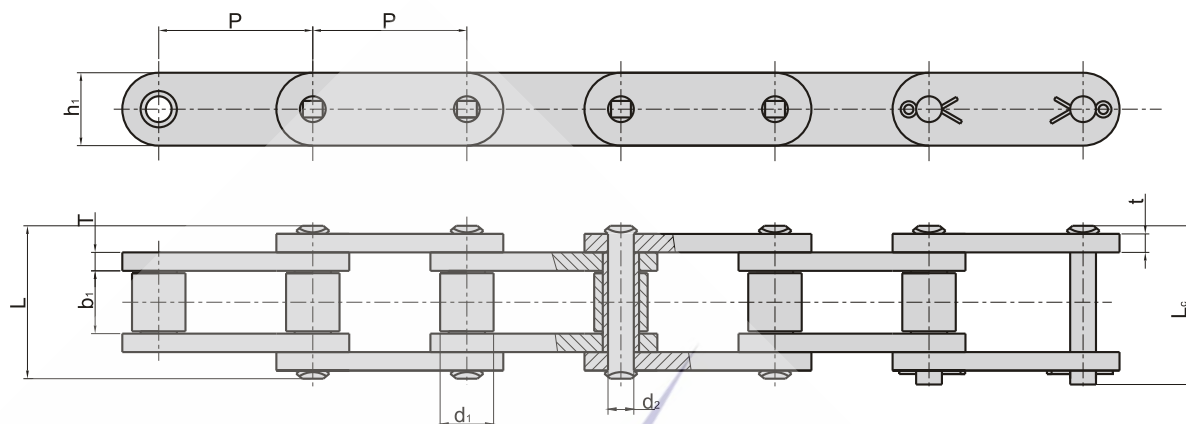


16B-1185

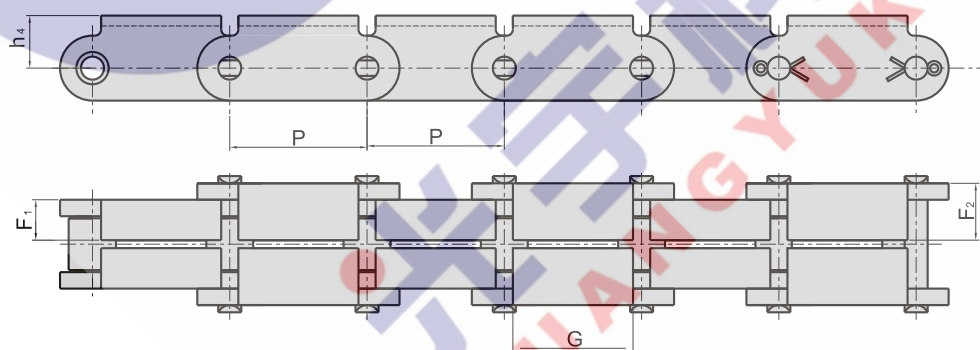


木材输送链及附件

专用特殊链



链号	节距	滚子直径	内节内宽	销轴直径	销轴长度		链板高度	链板厚度	极限拉伸载荷	平均拉伸载荷	每米重量
	P	d ₁ max	b ₁ min	d ₂ max	L max	L _c max	h ₂ max	T/t	Q min	Q ₀	q
	mm	mm	mm	mm	mm	mm	mm	mm	kN	kN	kg/m
81X	66.27	23.00	27.00	11.10	49.0	53.5	28.50	4.00	106.7	128.9	3.77
81XH	66.27	23.00	27.00	11.10	60.7	65.1	31.35	7.50/5.55	151.9	175.7	5.79
81XHH	66.27	23.00	27.78	11.10	65.6	70.0	31.35	7.50	191.1	212.6	6.43
81XHS	66.27	23.00	27.00	11.10	63.6	68.0	31.80	7.60	152.0	177.2	6.55
500R	50.00	25.40	25.40	14.63	52.0	56.4	40.00	5.00	100.0	114.5	7.13
441.100R	100.00	25.40	25.40	14.63	52.0	56.4	40.00	5.00	100.0	114.5	5.15

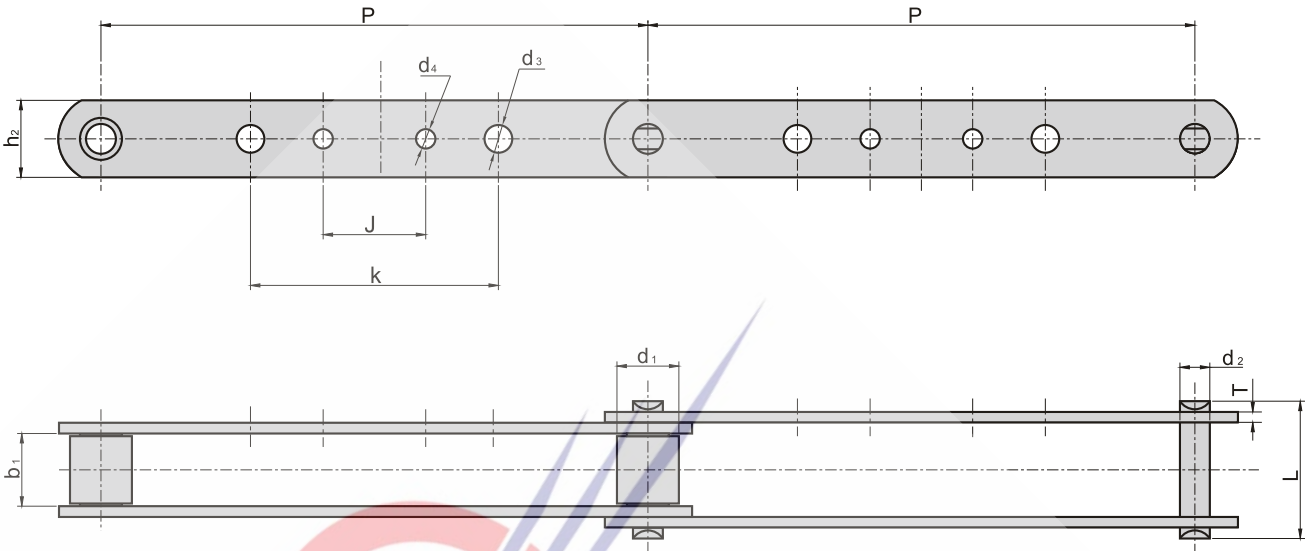


链号	节距	附件尺寸			
	P	F ₁	F ₂	G	H ₄
	mm	mm	mm	mm	mm
81X-N1	66.27	17.5	21.8	58	23.85



3939木材输送链及配件

专用特殊链

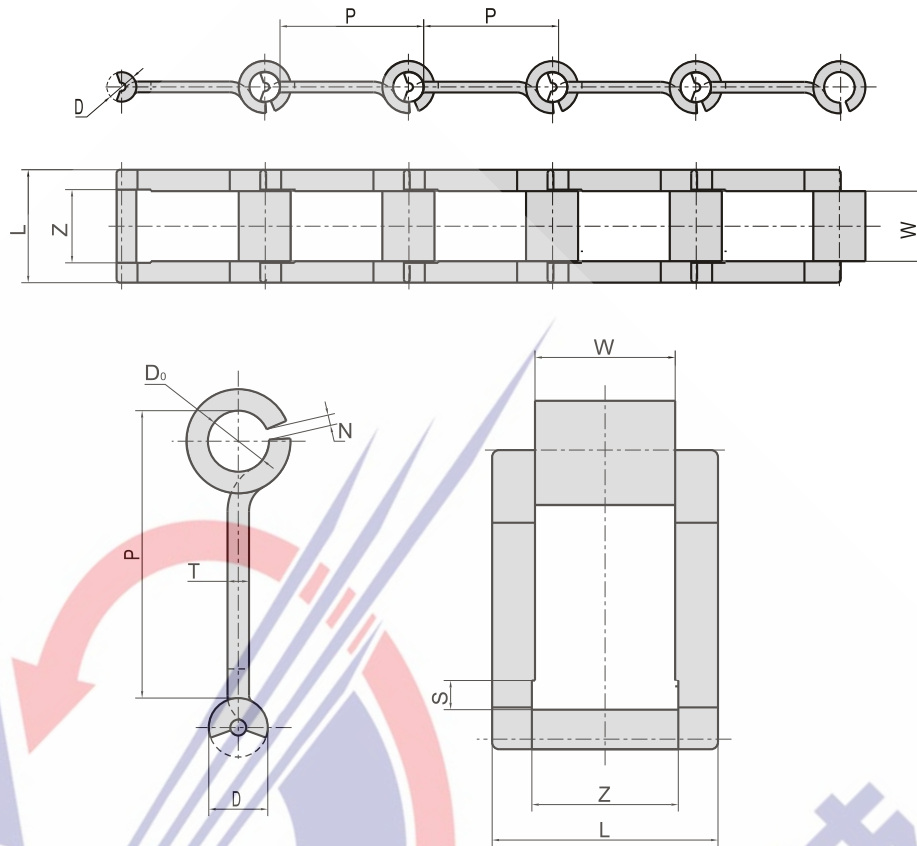


链号	节距	滚子直径	内节内宽	销轴尺寸		链板尺寸					链板厚度	极限拉伸载荷	平均拉伸载荷	每米长重
	P	d ₁ max	b ₁ min	d ₂ max	L max	h ₂ max	d ₃ max	d ₄ max	J max	K max	T	Q min	Q ₀	q
	mm	mm	mm	mm	mm	mm	mm	mm	mm	mm	mm	kN	kN	kg/m
3939-B4	203.2	23.00	27.00	11.1	49.0	28.58	7.2	7.2	38.1	101.6	4.0	115.58	136.5	2.45
3939-B21	203.2	23.00	27.00	11.1	49.0	28.58	7.2		38.1		4.0	115.58	136.5	2.45
3939-B23	203.2	23.00	27.00	11.1	49.0	28.58		10.3		92.1	4.0	115.58	136.5	2.45
3939-B24	203.2	23.00	27.00	11.1	49.0	28.58		7.2		101.6	4.0	115.58	136.5	2.48
3939-B40	203.2	23.00	27.00	11.1	49.0	28.58		10.3		101.6	4.0	115.58	136.5	2.45
3939-B43	203.2	23.00	27.00	11.1	49.0	28.58	7.2	10.3	38.1	92.1	4.0	115.58	136.5	2.42
3939-B44	203.2	23.00	27.00	11.1	49.0	28.58	7.2	10.3	38.1	101.6	4.0	115.58	136.5	2.45



钢制易拆链

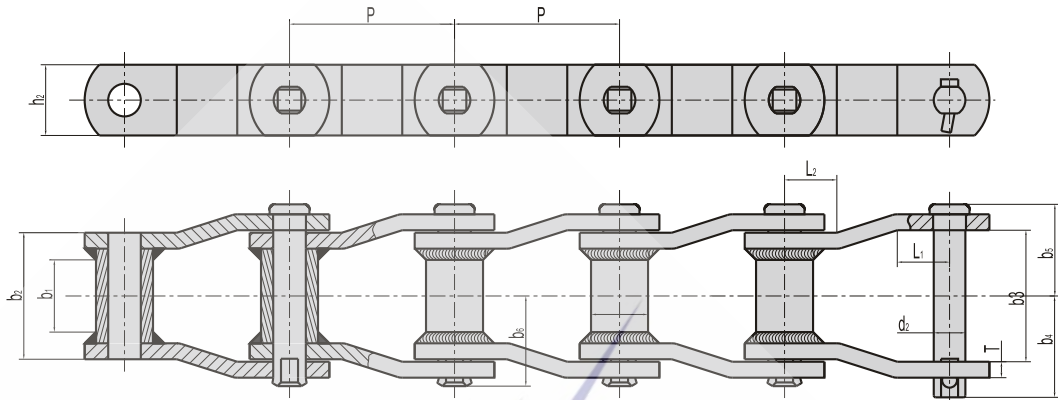
专用特殊链



链号	节距	链板宽度	尾体内宽	配合高度	钩套外宽	钩套内径	尾体外径	间隙	链板厚度	极限拉伸载荷
	P	L	Z	S	W	Do max	D max	N min	T	Q min
	mm	mm	mm	mm	mm	mm	mm	mm	mm	kN
32	29.39	23.81	15.5	2.54	15.08	6.35	6.10	2.03	2.30	5.87
32W	29.39	27.00	15.5	2.54	15.08	6.35	6.10	2.16	2.40	5.87
T32	29.39	28.00	16.90	2.54	16.50	6.35	6.10	2.16	2.40	5.87
45	41.40	30.95	20.5	2.80	19.84	10.0	8.51	2.41	2.70	7.47
52	38.30	35.71	21.9	3.17	21.44	8.28	8.13	2.79	3.10	9.61
55	41.40	32.54	20.65	3.30	20.22	8.78	8.51	2.92	3.15	9.96
62	42.01	39.69	25.45	3.94	24.94	9.14	9.02	3.51	3.75	15.66
67H	58.75	47.62	28.19	5.16	27.76	12.95	12.70	4.44	4.70	19.57

钢制焊接弯板链

专用特殊链



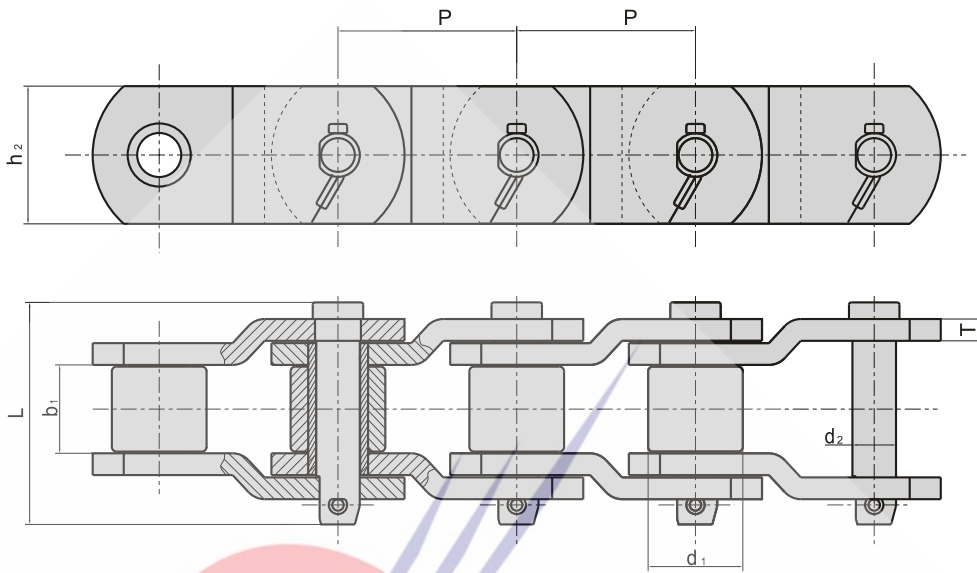
链号	节距	套筒外径	链节小端 内宽	销轴直径	套筒内径	链板高度	链板弯部尺寸	
	P	d ₁	b ₁	d ₂	d ₃	h ₂	L ₁	L ₂
	mm	max mm	min mm	max mm	max mm	max mm	min mm	min mm
W78	66.27	22.9	28.4	12.78	12.90	28.4	17.0	17.0
W82	78.1	31.5	31.8	14.35	14.48	31.8	19.8	21.1
W106	152.4	37.1	41.2	19.13	19.25	38.1	26.7	27.2
W110	152.4	32.0	46.7	19.13	19.25	38.1	26.7	27.2
W111	120.9	37.1	57.2	19.13	19.25	38.1	26.7	27.2
W124	101.6	37.1	41.2	19.13	19.25	38.1	26.7	27.2
W124H	103.2	41.7	41.2	22.30	22.43	50.8	28.2	30.5
W132	153.67	44.7	76.2	25.48	25.60	50.8	30.0	30.5

链号	链节小端 外宽	链节大端 内宽	销轴锁止端 至中线距离	销轴头端 至中线距离	销轴铆端 至中线距离	链板 厚度	极限拉伸载荷	
	b ₂	b ₃	b ₄	b ₅	b ₆	T	Q(min) kN	
	max mm	min mm	max mm	max mm	max mm	mm	销轴热处理	全部热处理
W78	51.0	51.6	45.2	39.6	42.7	6.4	93.4	106.8
W82	57.4	57.9	48.3	41.7	45.2	6.4	100.1	131.2
W106	71.6	72.1	62.2	56.4	59.4	9.7	169.0	224.6
W110	76.5	77.0	62.2	54.9	59.4	9.7	169.0	224.6
W111	85.9	86.4	69.8	63.5	64.3	9.7	169.0	224.6
W124	71.6	72.1	62.0	56.4	59.4	9.7	169.0	224.6
W124H	76.5	77.0	70.6	62.5	65.8	12.7	275.8	355.9
W132	111.8	112.3	88.1	79.2	83.3	12.7	275.8	378.1



重载弯板输送链

专用特殊链

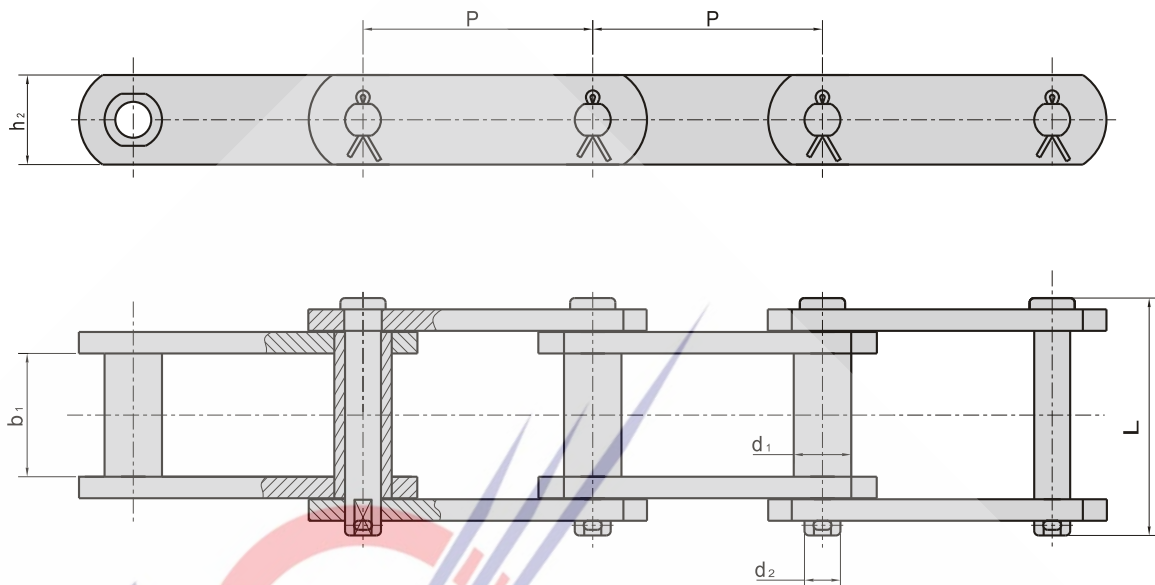


链号	节距	滚子直径	窄端内宽	销轴直径	销轴长度	链板高度	链板厚度	极限拉伸载荷	平均拉伸载荷	每米长重
	P	d ₁ max	b ₁ min	d ₂ max	L max	h ₂ max	T	Q min	Q ₀	q
	mm	mm	mm	mm	mm	mm	mm	kN	kN	kg/m
2010	63.50	31.75	38.10	15.90	90.7	47.8	7.9	250.0	270.0	14.00
2510	78.10	31.75	36.90	16.00	94.8	40.0	8.0	271.0	292.0	10.72
2512(MXS3011)	77.90	41.28	39.60	19.05	100.0	57.0	9.7	340.0	367.2	18.40
2515F2	77.90	41.28	38.50	19.05	103.0	60.0	10.0	400.0	420.0	20.28
2814	88.90	44.45	36.60	22.23	117.6	58.0	12.7	471.0	507.6	25.70
3214	103.20	44.45	48.00	22.00	123.5	55.0	13.0	476.0	514.0	23.60
3315	103.45	45.24	49.30	23.85	130.0	63.5	14.2	550.0	594.0	27.71
3618	114.30	57.15	52.30	27.97	138.0	79.2	14.2	760.0	820.8	41.20
4020	127.00	63.50	69.90	31.78	165.7	88.9	15.7	987.0	1069.2	48.60
2184	152.40	76.20	35.00	22.20	96.0	51.0	9.5	330.0	378.0	18.17
MXS882	66.27	22.23	28.58	11.10	68.5	28.5	6.4	115.6	124.8	5.30
MXS3075	78.10	31.75	38.10	16.46	93.5	44.5	9.7	334.0	360.7	13.45
MXS1242	103.20	44.45	49.20	22.23	124.5	57.0	12.8	623.0	672.8	24.63
SS588	66.27	22.23	28.60	11.11	63.7	28.6	6.3	130.0	144.0	5.46
SS568H	77.90	41.30	39.70	19.05	97.6	57.0	9.5	340.0	367.3	19.80
SS40H(P)	78.11	31.75	38.10	15.88	97.0	41.5	9.5	250.0	280.0	12.60
SS124	103.20	44.45	49.20	22.23	127.2	57.0	12.7	560.0	590.0	22.57



工程用钢制套筒链

专用特殊链



链号	节距	内节 内宽	套筒 直径	销轴 直径	销轴 长度	链板 高度	链板 厚度	极限拉伸 载荷
	P	b ₁ min	d ₁ max	d ₂ max	L max	h ₂ max	T	Q min
	mm	mm	mm	mm	mm	mm	mm	kN
S102B	101.60	51.3	25.4	15.88	111.3	39.6	9.7	160
S110	152.40	51.3	32.5	15.88	111.3	39.6	9.7	160
S111	120.90	63.2	36.6	19.05	130.2	52.3	9.7	214
S131	78.11	31.7	32.5	15.88	90.5	39.6	9.7	160
S150	153.67	80.0	44.7	25.4	164.3	66.6	12.7	378
S188	66.27	25.6	22.4	12.7	68.6	30.0	6.4	102

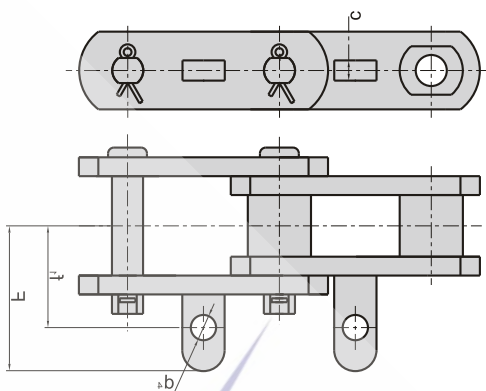


工程用钢制套筒链附件

专用特殊链

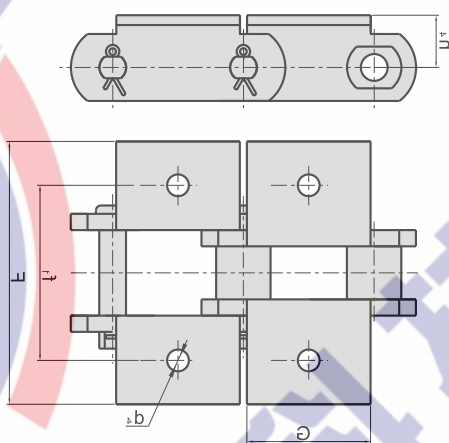
A22型附件

链号	f_1	F	C	d_4
	mm	max	max	min
S188	45.2	61.2	10.4	10.5



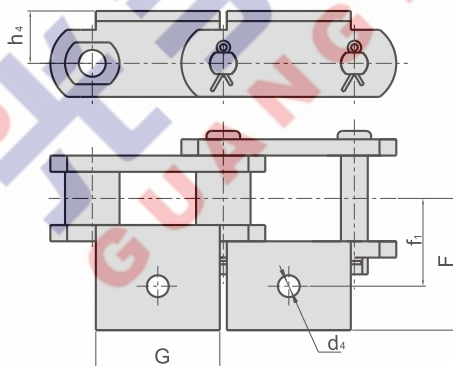
K1型附件

链号	f_1	F	G	h_4	d_4
	mm	max	max	mm	max
S131	104.6	157.0	73.9	31.2	13.0
S188	95.2	131.6	54.6	22.0	10.5



A1型附件

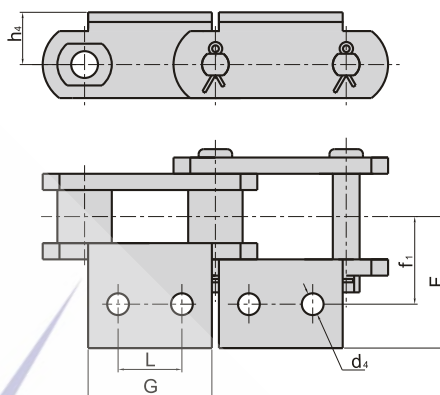
链号	f_1	F	G	h_4	d_4
	mm	max	max	mm	min
S102B	60.5	90.4	77.0	31.2	10.5
S131	52.3	78.5	73.9	31.2	13.0
S188	47.8	65.8	54.6	22.6	8.4





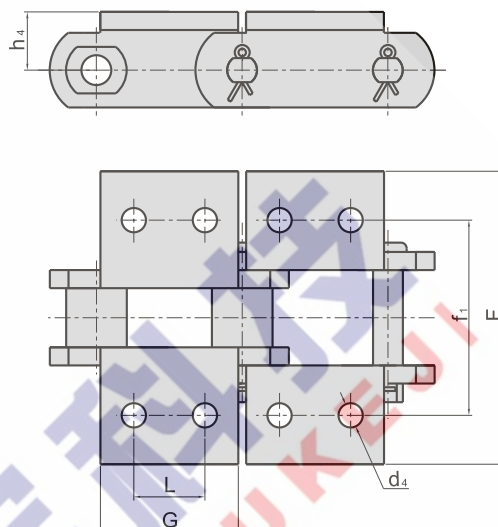
A2型附件

链号	f_1	F	L	G	h_4	d_4
	mm	max	mm	max	mm	mm
S102B	67.3	90.4	44.5	77.0	31.2	10.5
S110	67.3	90.4	44.5	89.0	31.2	10.5
S111	79.5	105.4	58.7	92.7	38.1	13.0
S131	52.3	78.5	38.1	73.9	31.2	13.0
S150	95.3	124.7	69.9	108.7	47.8	13.0
S188	53.3	65.8	31.8	54.6	22.6	8.4



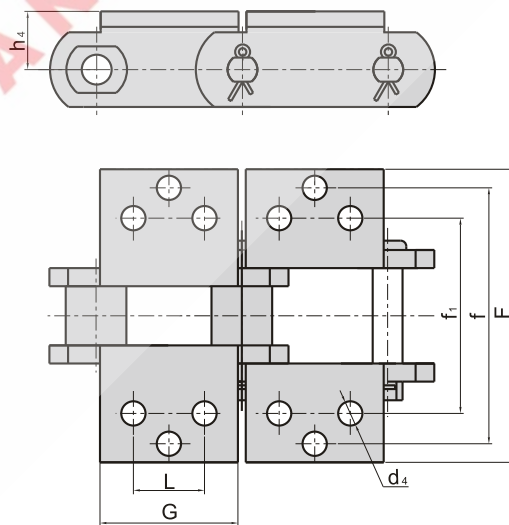
K2型附件

链号	f_1	F	L	G	h_4	d_4
	mm	max	mm	max	mm	mm
S102B	134.9	180.8	44.5	69.9	31.2	10.5
S110	134.9	180.8	44.5	89.6	31.2	10.5
S111	158.8	210.8	58.7	92.7	38.1	13.0
S131	104.6	157.0	38.1	73.9	31.2	13.0
S150	190.5	249.4	69.9	108.7	47.8	13.0
S188	106.4	131.6	31.8	54.6	22.6	8.4



K3型附件

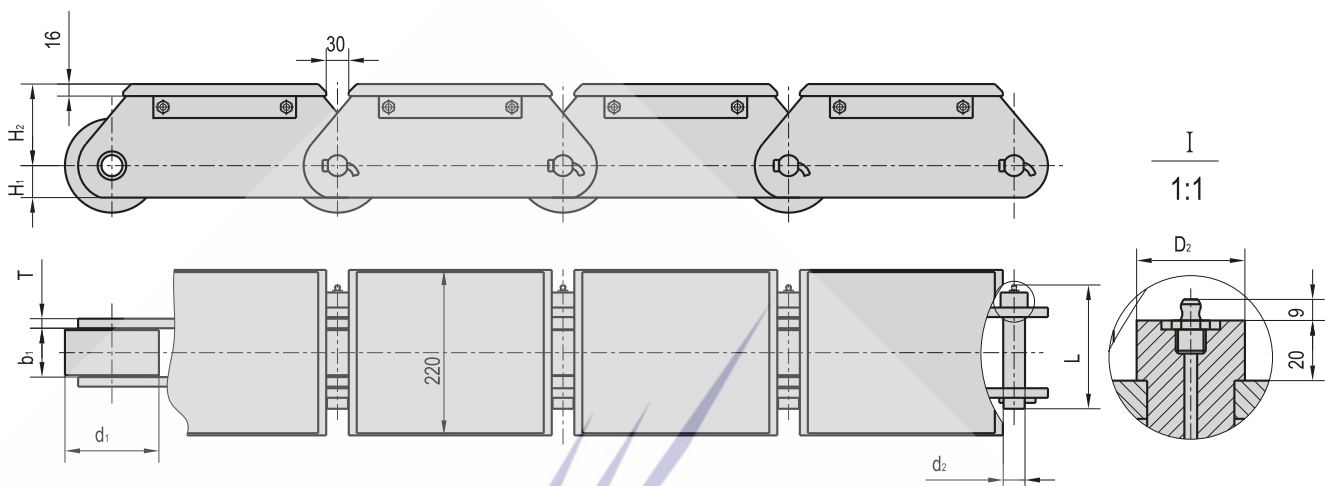
链号	f_1	F	f	L	G	h_4	d_4
	mm	max	mm	max	mm	mm	mm
S150	190.5	347.5	292.1	69.9	109.5	47.8	13.0



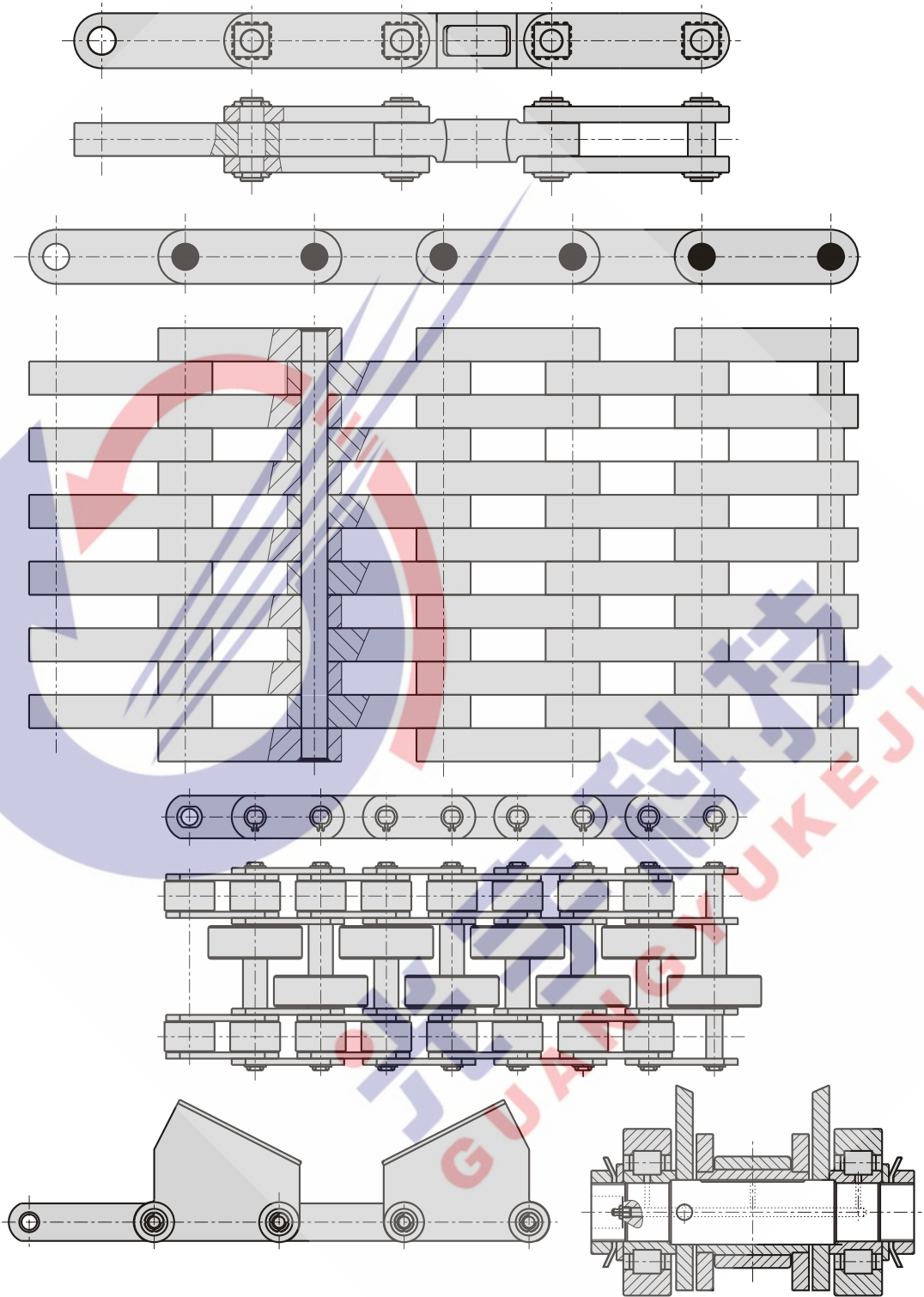


钢厂用输送链

专用特殊链



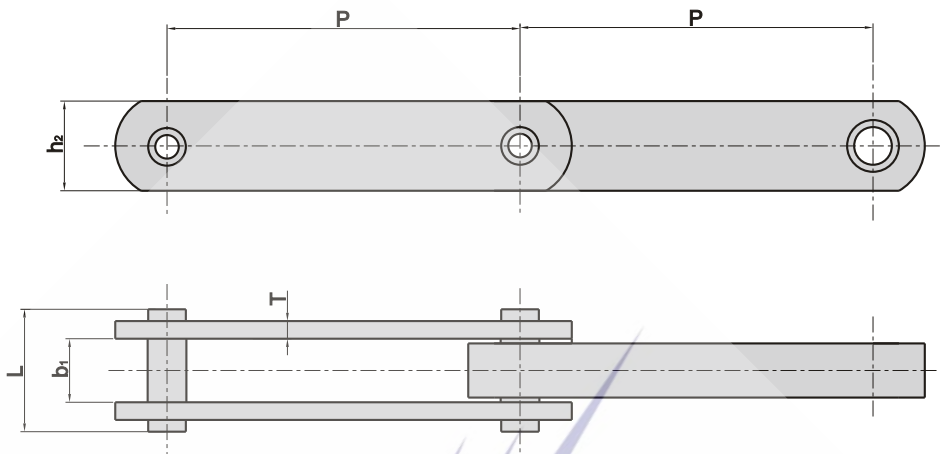
链号	节距	滚子直径	内节内宽	销轴直径		销轴长度	链板尺寸			平均拉伸载荷	每米长重
	P	d ₁	b ₁	D ₂	d ₂	L	H ₁	H ₂	T	Q ₀	q
	mm	mm	mm	mm	mm	mm	mm	mm	mm	kN	kg/m
YT60300	300	125	65.0	36	28	165	42.5	108.5	12.7	588	90
YT60400	400										82
YT60500	500										78
YT90300	300	135	79.0	36	30	179	54.0	115.0	12.7	883	99
YT90400	400										91
YT90500	500										87
YT130300	300	150	84.0	46	38	197	61.0	120.0	16.0	1270	123
YT130400	400										112
YT130500	500										105
YT160400	400	175	91.0	46	41	205	69.0	139.5	16.0	1570	135
YT160500	500										126
YT160600	600										118
YT200600	600	180	102.6	50	45	229	76.0	135.0	19.0	1960	141





钢厂用输送链

专用特殊链

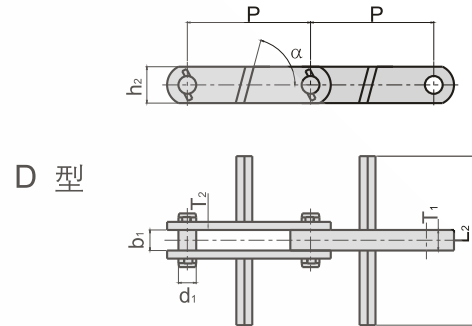
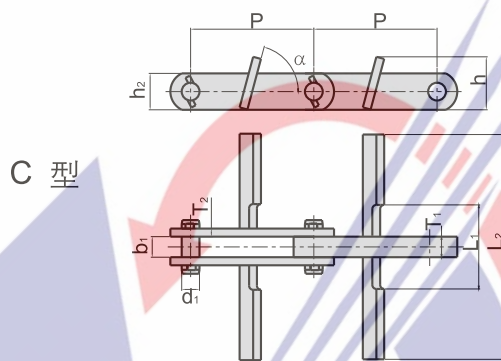
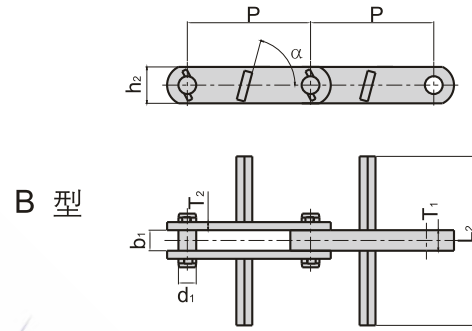
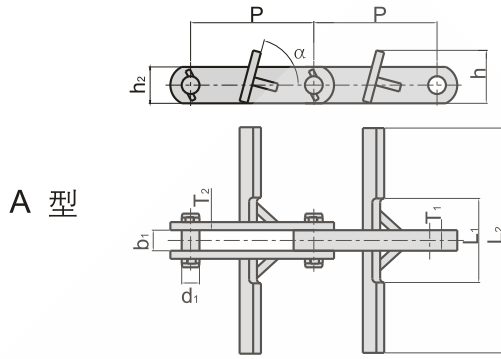


链号	节距	外节内宽	链板高度	外链板厚度	销轴长度	平均拉伸载荷	每米长重
	P	b ₁	h ₂	T	L	Q ₀	q
	mm	mm	mm	mm	mm	kN	kg/m
YLG3150	150	23.0	38.1	7.9	47	294	7.0
YLG3200	200						6.8
YLG4150	150	26.5	44.5	7.9	50	392	9.0
YLG4200	200						8.5
YLG5200	200	29.5	55.0	9.5	57	490	12.5
YLG5250	250						12.1
YLG6200	200	31.5	57.0	9.5	59	588	13.7
YLG6250	250						13.0
YLG6300	300						12.7
YLG7200	200	33.5	63.5	9.5	61	686	16.2
YLG7250	250						15.5
YLG7300	300						15.2
YLG9200	200	38.0	72.0	10.5	68	882	21.0
YLG9250	250						20.0
YLG9300	300						19.5
YLG11250	250	42.0	76.2	12.7	76	1078	25.0
YLG11300	300						24.0
YLG14250	250	47.5	85.0	14.0	84	1372	32.0
YLG14300	300						31.0



钢厂用输送链

专用特殊链



链号	节距	外节 内宽	销轴 直径	链板高度	链板 厚度		销轴 长度				极限拉伸 载荷	型号
	P	b ₁ min	d ₂ max	h ₂	内链板 T ₁	外链板 T ₂	L ₁	L ₂	h	α	Q min	
	mm	mm	mm	mm	mm	mm	mm	kN	mm	mm	kN	
GS31F	152.4	32.5	22	45	25.4	10	106	280	65.5	75°	224.0	A
GS43F	152.4	34.0	22	45	28.0	12	115	400	80.5	90°	224.0	A
HS200	152.4	32.5	22	45	25.4	10		160		75°	224.0	B
HS250	152.4	32.5	22	45	25.4	10	108	210	65.5	75°	224.0	B
HS310	152.4	32.5	22	45	25.4	10	108	270	65.5	75°	224.0	C
HS450	200.0	41.0	35	80	35.0	14	150	400	121.3	75°	600.0	C
HS250A	152.4	32.5	22	45	25.4	10		210		75°	224.0	D
HS310A	152.4	32.5	22	45	25.4	10		270		75°	224.0	D



沈阳光宇科技有限公司

地址：辽宁省沈阳市东陵区长青街45号306

电话：024-31992640

传真：024-31992740

网址：<http://www.31992640.com>

E-Mail:xugy@tom.com