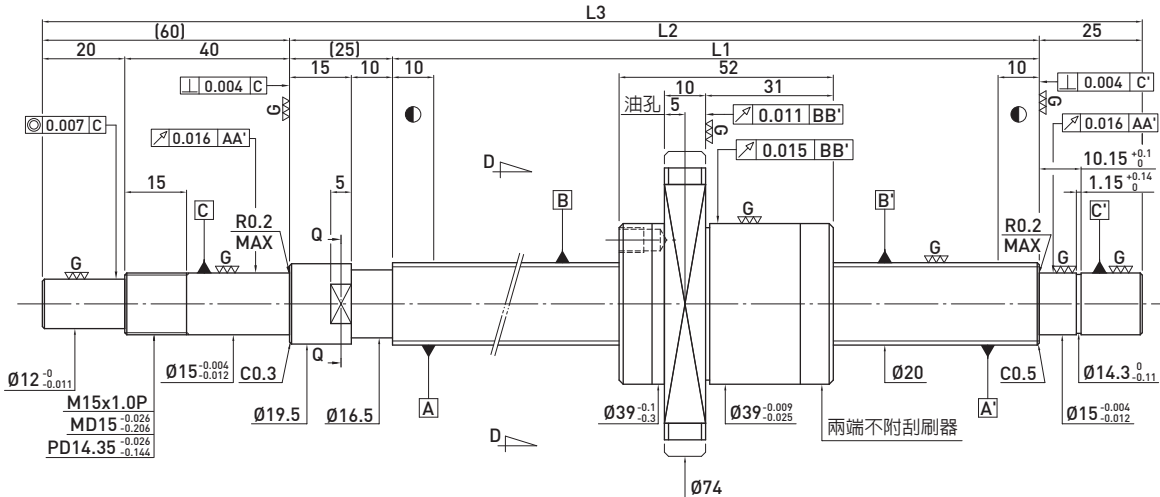
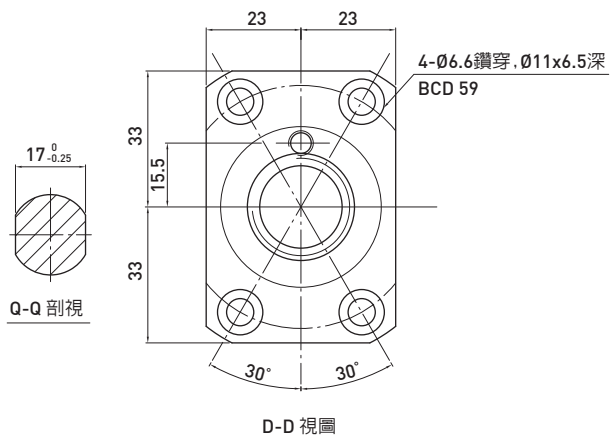


D F S H TYPE (外徑20,導程20)

◀ 高導程



滾珠螺桿資料表		
旋向	右旋	
導程(mm)	20	
導程角	17.17°	
節圓直徑P.C.D(mm)	20.6	
珠徑(mm)	Ø3.175	
珠卷數	1.8x2	
動負荷C(Kgf)	612	971
靜負荷 Co(Kgf)	1061	2122
軸向間隙(mm)	0	0.005 or less
預壓扭矩(Kgf-cm)	0.1~1	-
間隔鋼珠	1 : 1	-



單位 : mm

行程	HIWIN 型號	L1	L2	L3	精度等級
300	2R20-20S2-DFSH-410-520-0.018	410	435	520	5
400	2R20-20S2-DFSH-510-620-0.018	510	535	620	5
500	2R20-20S2-DFSH-610-720-0.018	610	635	720	5
600	2R20-20S2-DFSH-710-820-0.018	710	735	820	5
700	2R20-20S2-DFSH-810-920-0.018	810	835	920	5
800	2R20-20S2-DFSH-910-1020-0.018	910	935	1020	5
900	2R20-20S2-DFSH-1010-1120-0.018	1010	1035	1120	5
1000	2R20-20S2-DFSH-1110-1220-0.018	1110	1135	1220	5
1100	2R20-20S2-DFSH-1210-1320-0.018	1210	1235	1320	5