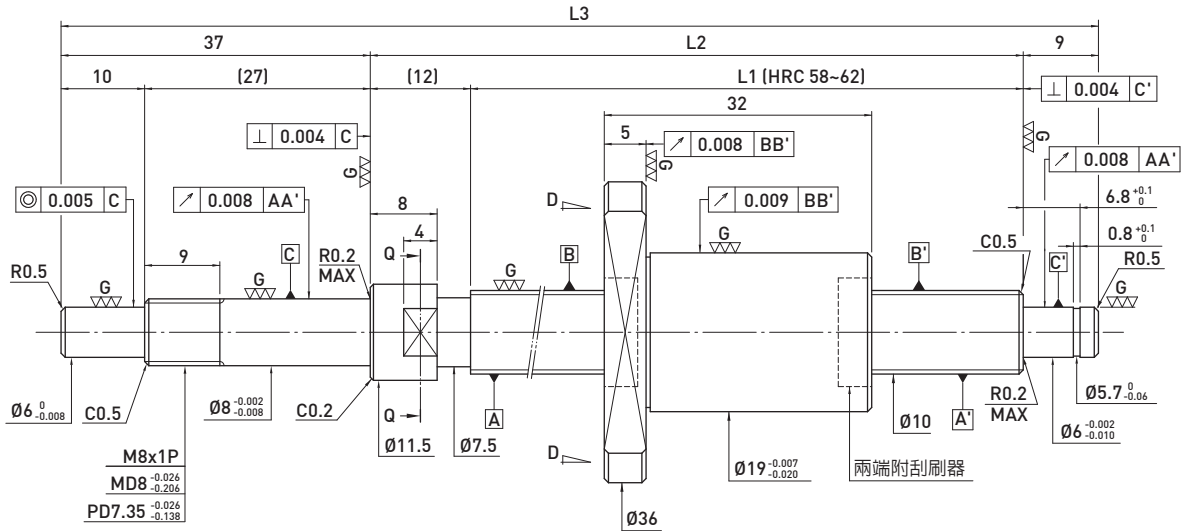
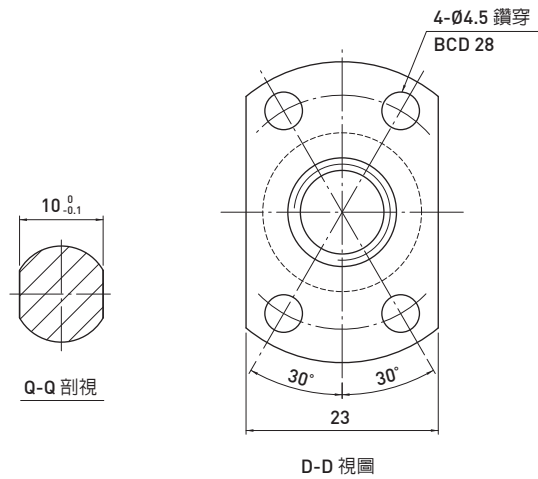


F S I TYPE (外徑10, 導程2.5)

◀ 微小型



滾珠螺桿資料表		
旋向	右旋	
導程(mm)	2.5	
導程角	4.46°	
節圓直徑P.C.D(mm)	10.2	
珠徑(mm)	Ø2	
珠卷數	1x3	
動負荷C(Kgf)	274	
靜負荷 Co(Kgf)	438	
軸向間隙(mm)	0	0.005 MAX
預壓扭矩(Kgf-cm)	0.02~0.3	0.05 MAX
間隔鋼珠	-	-



單位：mm

行程	HIWIN 型號	L1	L2	L3	精度等級
50	R10-2.5T3-FSI-100- 158-0.008	100	112	158	3
100	R10-2.5T3-FSI-150- 208-0.008	150	162	208	3
150	R10-2.5T3-FSI-200- 258-0.008	200	212	258	3
200	R10-2.5T3-FSI-250- 308-0.008	250	262	308	3