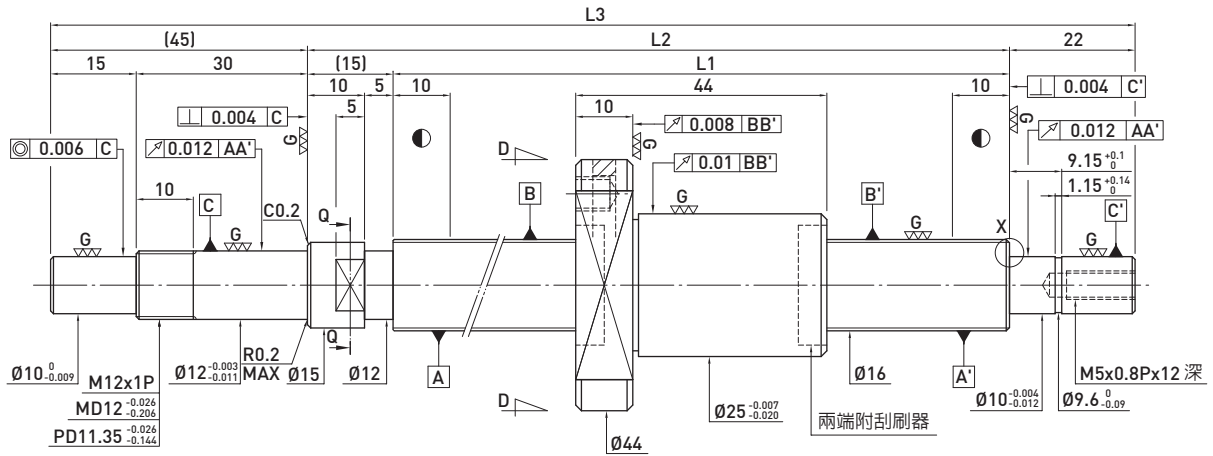
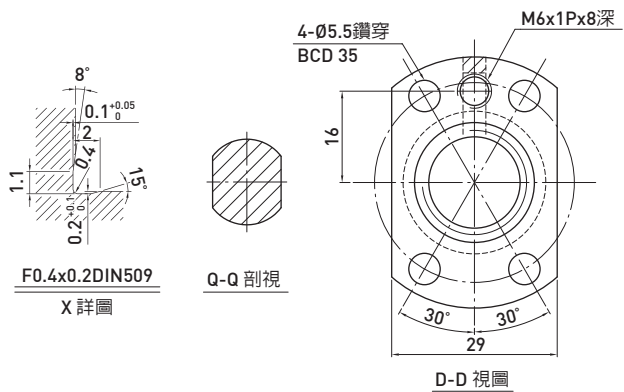


F S I TYPE (外徑16,導程2.5)

◀ 一般標準型



滾珠螺桿資料表	
旋向	右旋
導程(mm)	2.5
導程角	2.81°
節圓直徑P.C.D(mm)	16.2
珠徑(mm)	$\varnothing 1.5$
珠卷數	1x4
動負荷C(Kgf)	323
靜負荷 Co(Kgf)	790
軸向間隙(mm)	0 0.005 or less
預壓扭矩(Kgf-cm)	0.05~0.5 ~0.15
間隔鋼珠	-



單位：mm

行程	HIWIN 型號	L1	L2	L3	精度等級
50	R16-2.5T4-FSI-139-221-0.008	139	154	221	3
100	R16-2.5T4-FSI-189-271-0.008	189	204	271	3
150	R16-2.5T4-FSI-239-321-0.008	239	254	321	3
200	R16-2.5T4-FSI-289-371-0.008	289	304	371	3
300	R16-2.5T4-FSI-389-471-0.008	389	404	471	3