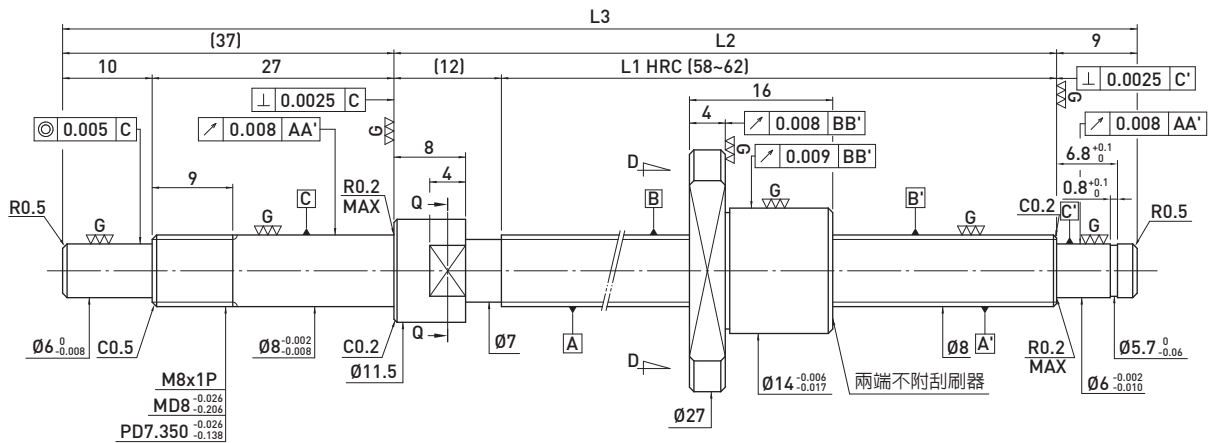


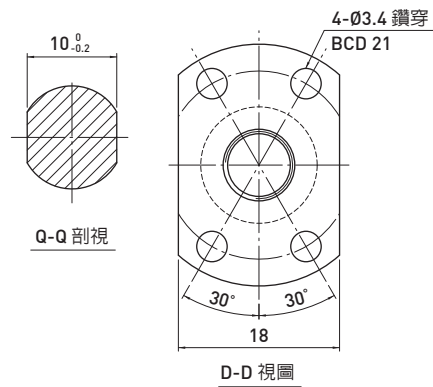
**F S I** TYPE (外徑8,導程1)

◀ 微小型



滾珠螺桿資料表

旋向	右旋	
導程(mm)	1	
導程角	2.25°	
節圓直徑P.C.D(mm)	8.1	
珠徑(mm)	Ø0.8	
珠卷數	1x3	
動負荷C(Kgf)	79	
靜負荷 Co(Kgf)	157	
軸向間隙(mm)	0	0.005 MAX
預壓扭矩(Kgf-cm)	0.18 MAX	0.05 MAX
間隔鋼珠	-	-



單位：mm

行程	HIWIN 型號	L1	L2	L3	精度等級
40	R8-1.0T3-FSI- 80-138-0.008	80	92	138	3
70	R8-1.0T3-FSI-110-168-0.008	110	122	168	3
100	R8-1.0T3-FSI-140-198-0.008	140	152	198	3
150	R8-1.0T3-FSI-190-248-0.008	190	202	248	3