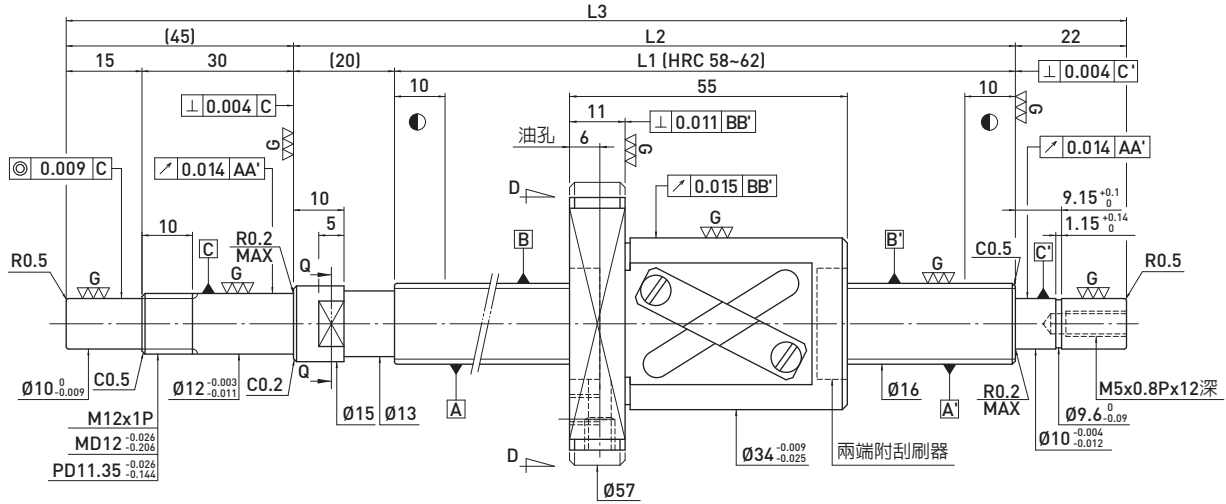
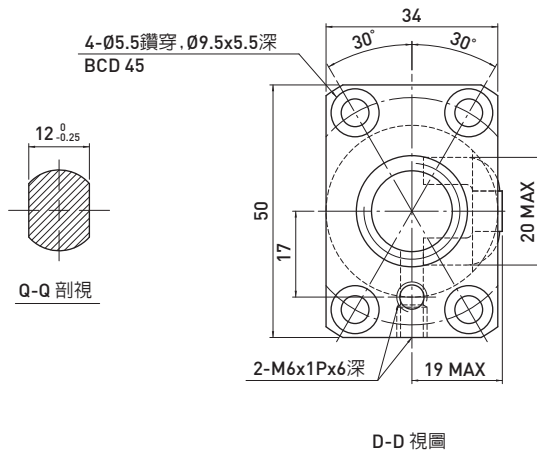


F S V TYPE (外徑16,導程16)

◀ 一般標準型



滾珠螺桿資料表		
旋向	右旋	
導程(mm)	16	
導程角	17.05°	
節圓直徑P.C.D(mm)	16.6	
珠徑(mm)	Ø3.175	
珠卷數	1.5x2	
動負荷C(Kgf)	304	481
靜負荷Co(Kgf)	410	819
軸向間隙(mm)	0	0.005 MAX
預壓扭矩(Kgf-cm)	0.15~0.79	0.24 MAX
間隔鋼珠	1 : 1	-



單位：mm

行程	HIWIN 型號	L1	L2	L3	精度等級
100	R16-16A1-FSV-184-271-0.018	184	204	271	5
150	R16-16A1-FSV-234-321-0.018	234	254	321	5
200	R16-16A1-FSV-284-371-0.018	284	304	371	5
250	R16-16A1-FSV-334-421-0.018	334	354	421	5
300	R16-16A1-FSV-384-471-0.018	384	404	471	5
350	R16-16A1-FSV-434-521-0.018	434	454	521	5
400	R16-16A1-FSV-484-571-0.018	484	504	571	5
450	R16-16A1-FSV-534-621-0.018	534	554	621	5
500	R16-16A1-FSV-584-671-0.018	584	604	671	5
550	R16-16A1-FSV-634-721-0.018	634	654	721	5
600	R16-16A1-FSV-684-771-0.018	684	704	771	5
700	R16-16A1-FSV-784-871-0.018	784	804	871	5
800	R16-16A1-FSV-884-971-0.018	884	904	971	5
1000	R16-16A1-FSV-1084-1171-0.018	1084	1104	1171	5