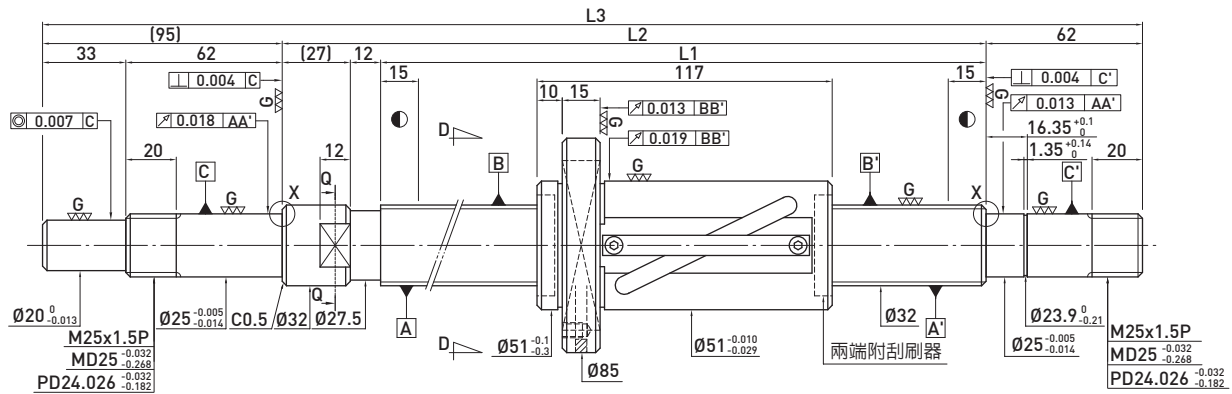
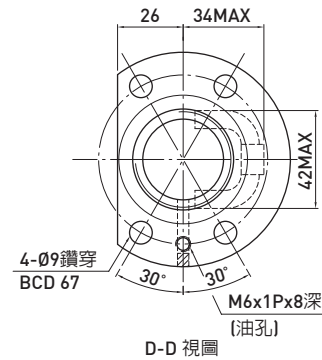
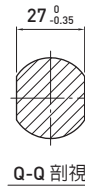
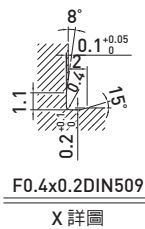


**F S V TYPE** (外徑32,導程25)

◀ 一般標準型



| 滾珠螺桿資料表       |           |               |
|---------------|-----------|---------------|
| 旋向            | 右旋        |               |
| 導程(mm)        | 25        |               |
| 導程角           | 13.56°    |               |
| 節圓直徑P.C.D(mm) | 33        |               |
| 珠徑(mm)        | Ø4.763    |               |
| 珠卷數           | 2.5x1     |               |
| 動負荷C(Kgf)     | 1140      | 1809          |
| 靜負荷Co(Kgf)    | 2113      | 4226          |
| 軸向間隙(mm)      | 0         | 0.005 or less |
| 預壓扭矩(Kgf-cm)  | 0.69~3.21 | ~0.8          |
| 間隔鋼珠          | 1 : 1     | -             |



單位 : mm

| 行程   | HIWIN 型號                     | L1   | L2   | L3   | 精度等級 |
|------|------------------------------|------|------|------|------|
| 1000 | R32-25B1-FSV-1180-1376-0.018 | 1180 | 1219 | 1376 | 5    |
| 1500 | R32-25B1-FSV-1680-1876-0.018 | 1680 | 1719 | 1876 | 5    |
| 2000 | R32-25B1-FSV-2180-2376-0.018 | 2180 | 2219 | 2376 | 5    |
| 2600 | R32-25B1-FSV-2780-2976-0.018 | 2780 | 2819 | 2976 | 5    |