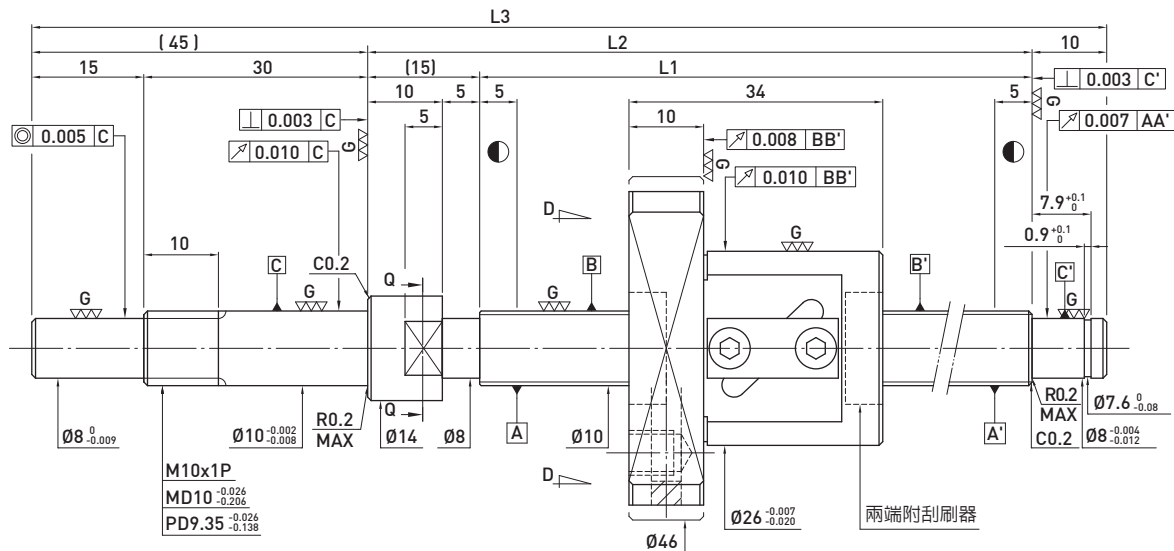
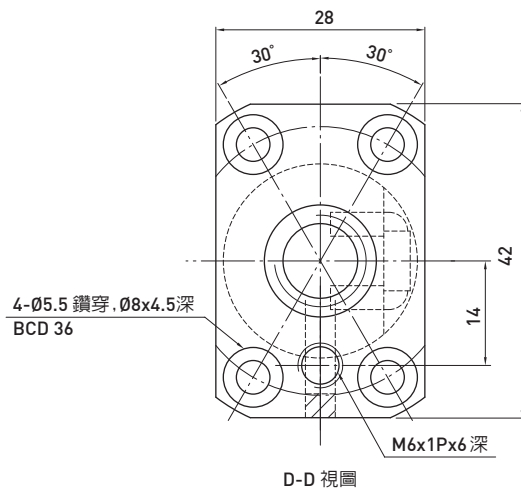
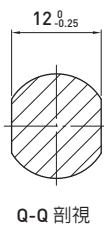


F S W TYPE (外徑10,導程4)

◀ 微小型



滾珠螺桿資料表		
旋向	右旋	
導程(mm)	4	
導程角	7.11°	
節圓直徑P.C.D(mm)	10.2	
珠徑(mm)	Ø2	
珠卷數	2.5x1	
動負荷C(Kgf)	176	280
靜負荷Co(Kgf)	225	449
軸向間隙(mm)	0	0.005 or less
預壓扭矩(Kgf-cm)	0.05~0.4	~0.1
間隔鋼珠	1 : 1	-



單位：mm

行程	HIWIN 型號	L1	L2	L3	精度等級
50	R10-4B1-FSW-110-180-0.008	110	125	180	3
100	R10-4B1-FSW-160-230-0.008	160	175	230	3
150	R10-4B1-FSW-210-280-0.008	210	225	280	3
200	R10-4B1-FSW-260-330-0.008	260	275	330	3
250	R10-4B1-FSW-310-380-0.008	310	325	380	3
300	R10-4B1-FSW-360-430-0.008	360	375	430	3