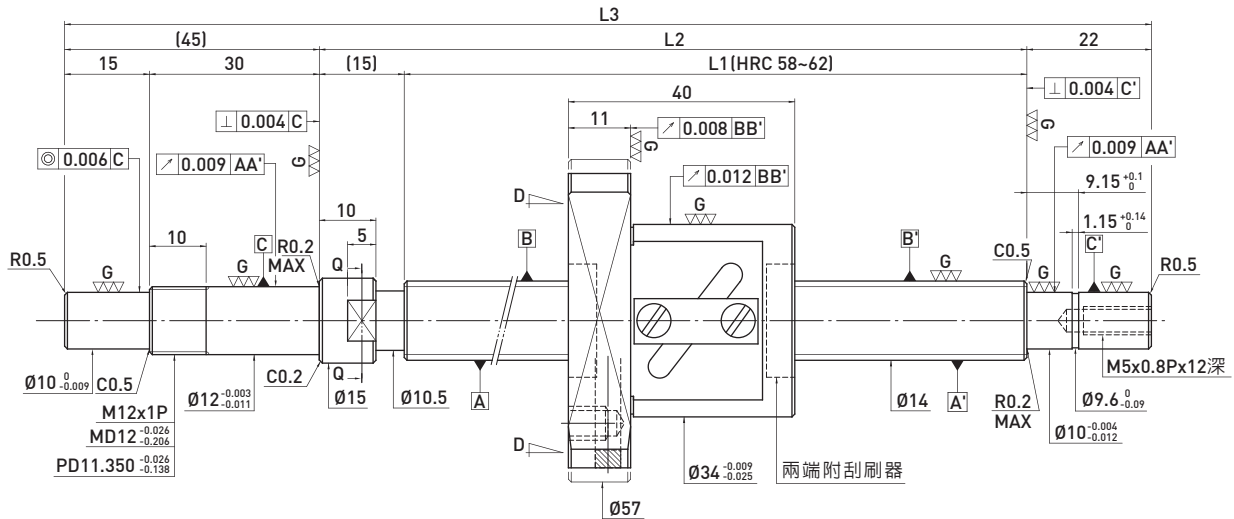
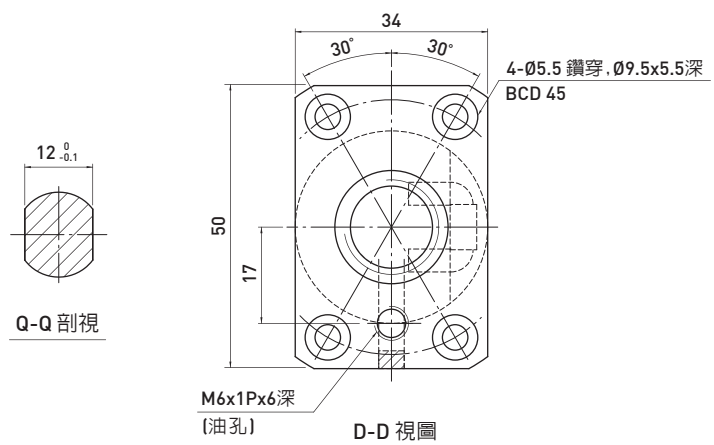


F S W TYPE (外徑14,導程5)

◀ 微小型



滾珠螺桿資料表		
旋向	右旋	
導程(mm)	5	
導程角	6.22°	
節圓直徑P.C.D(mm)	14.6	
珠徑(mm)	Ø3.175	
珠卷數	2.5x1	
動負荷C(Kgf)	448	710
靜負荷Co(Kgf)	608	1215
軸向間隙(mm)	0	0.005 MAX
預壓扭矩(Kgf-cm)	0.15~0.70	0.2 MAX
間隔鋼珠	1 : 1	-



單位 : mm

行程	HIWIN 型號	L1	L2	L3	精度等級
100	R14-5B1-FSW-189- 271-0.008	189	204	271	3
150	R14-5B1-FSW-239- 321-0.008	239	254	321	3
250	R14-5B1-FSW-339- 421-0.008	339	354	421	3
350	R14-5B1-FSW-439- 521-0.008	439	454	521	3
450	R14-5B1-FSW-539-621-0.008	539	554	621	3
600	R14-5B1-FSW-689- 771-0.008	689	704	771	3