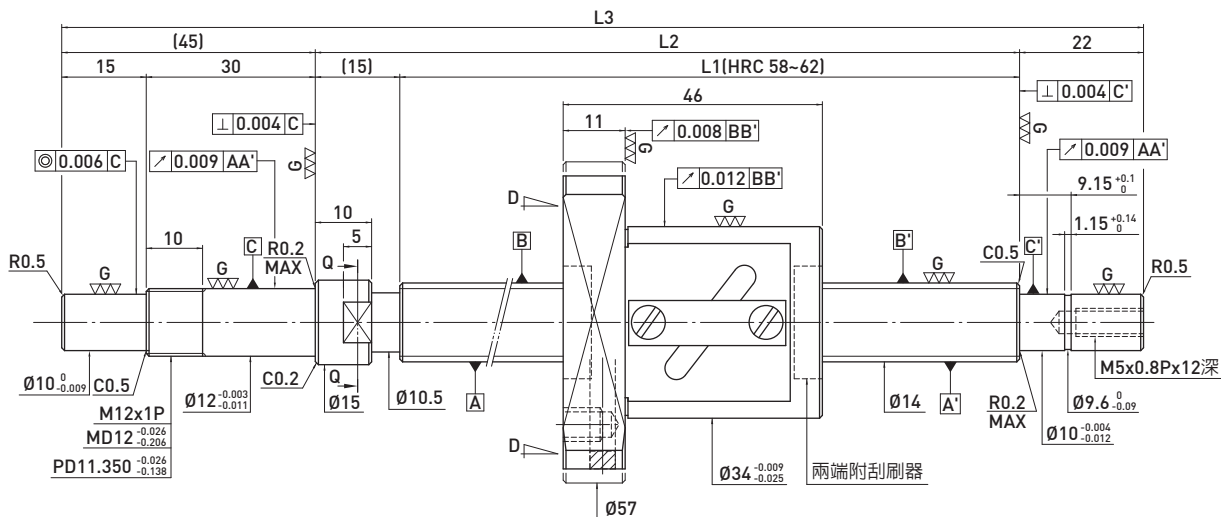
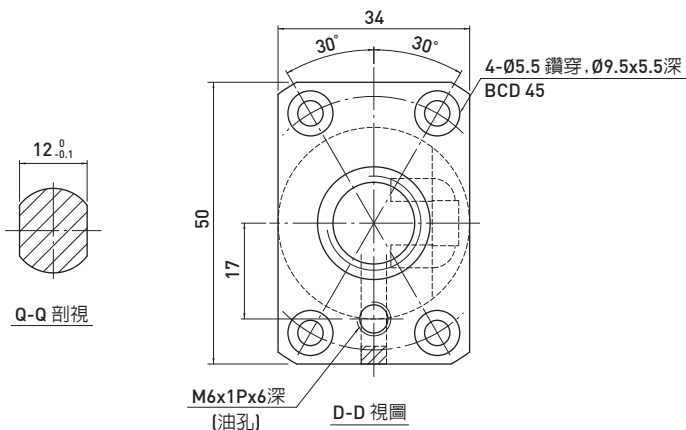


F S W TYPE (外徑14,導程8)

◀ 微型型



旋向	右旋	
導程(mm)	8	
導程角	9.89°	
節圓直徑P.C.D(mm)	14.6	
珠徑(mm)	$\varnothing 3.175$	
珠卷數	2.5x1	
動負荷C(Kgf)	448	710
靜負荷Co(Kgf)	608	1215
軸向間隙(mm)	0	0.005 MAX
預壓扭矩(Kgf-cm)	0.15~0.79	0.24 MAX
間隔鋼珠	1:1	-



單位: mm

行程	HIWIN 型號	L1	L2	L3	精度等級
100	R14-8B1-FSW-189- 271-0.008	189	204	271	3
150	R14-8B1-FSW-239- 321-0.008	239	254	321	3
200	R14-8B1-FSW-289- 371-0.008	289	304	371	3
250	R14-8B1-FSW-339- 421-0.008	339	354	421	3
300	R14-8B1-FSW-389- 471-0.008	389	404	471	3
350	R14-8B1-FSW-439- 521-0.008	439	454	521	3
400	R14-8B1-FSW-489- 571-0.008	489	504	571	3
450	R14-8B1-FSW-539-621-0.008	539	554	621	3
500	R14-8B1-FSW-589- 671-0.008	589	604	671	3
550	R14-8B1-FSW-639- 721-0.008	639	654	721	3
600	R14-8B1-FSW-689- 771-0.008	689	704	771	3
700	R14-8B1-FSW-789- 871-0.008	789	804	871	3