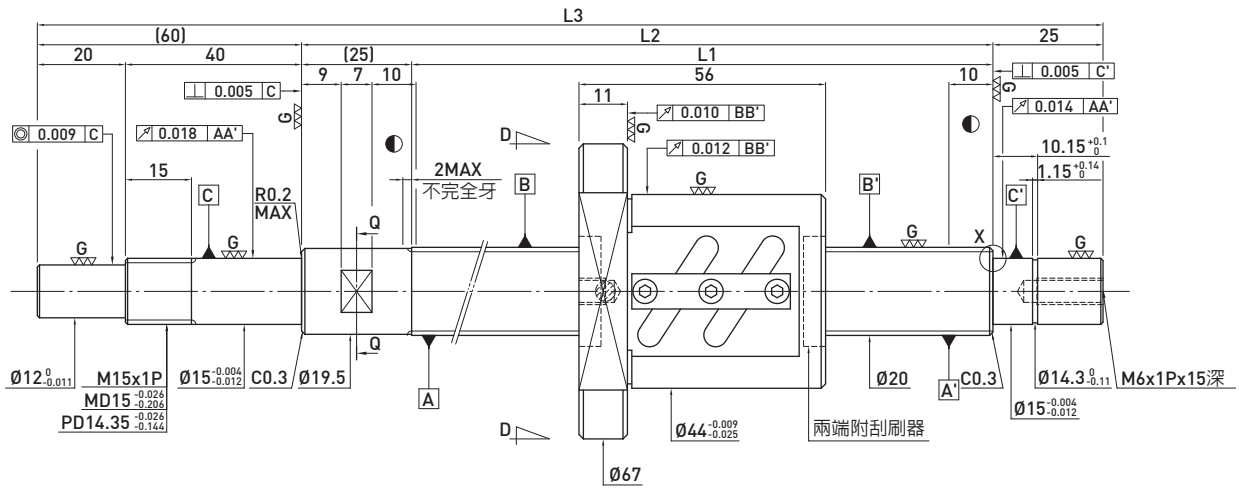
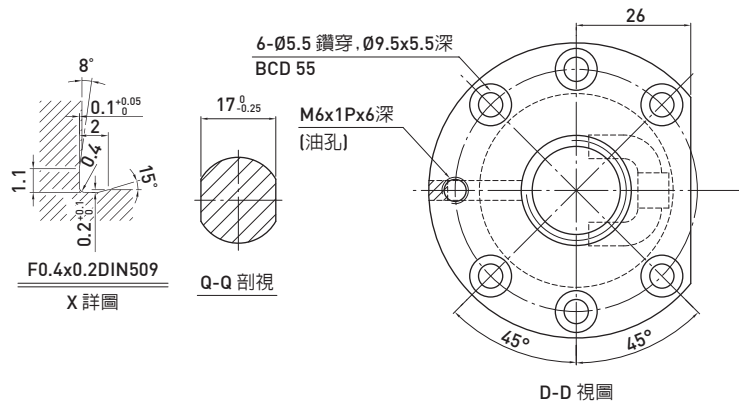


**F S W** TYPE (外徑20,導程5)

◀ 一般標準型



滾珠螺桿資料表	
旋向	右旋
導程(mm)	5
導程角	4.42°
節圓直徑P.C.D(mm)	20.6
珠徑(mm)	Ø3.175
珠卷數	2.5x2
動負荷C(Kgf)	952
靜負荷 Co(Kgf)	1732
軸向間隙(mm)	0
預壓扭矩(Kgf-cm)	0.28~1.32
間隔鋼珠	1 : 1



單位：mm

行程	HIWIN 型號	L1	L2	L3	精度等級
150	R20-5B2-FSW-225-335-0.018	225	250	335	5
200	R20-5B2-FSW-275-385-0.018	275	300	385	5
300	R20-5B2-FSW-375-485-0.018	375	400	485	5
400	R20-5B2-FSW-475-585-0.018	475	500	585	5
500	R20-5B2-FSW-575-685-0.018	575	600	685	5
700	R20-5B2-FSW-775-885-0.018	775	800	885	5