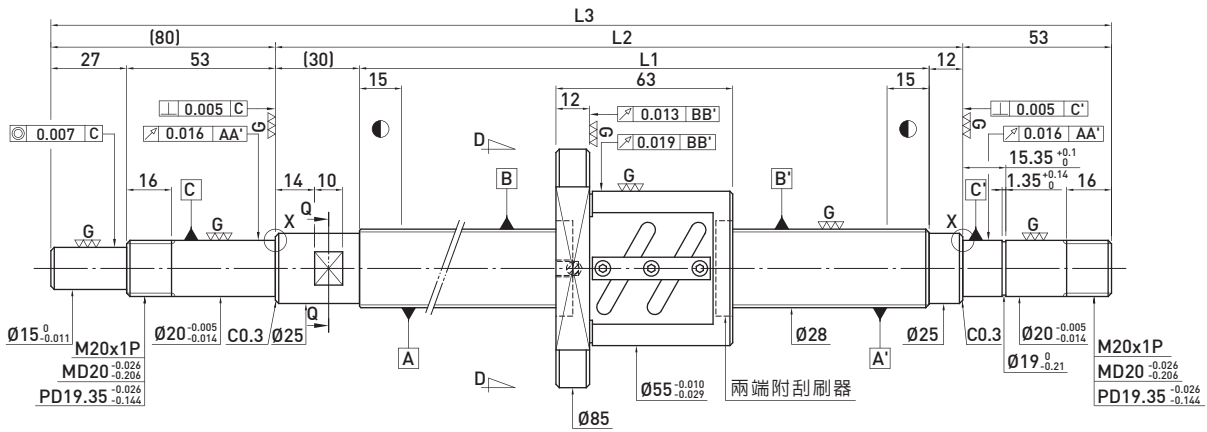
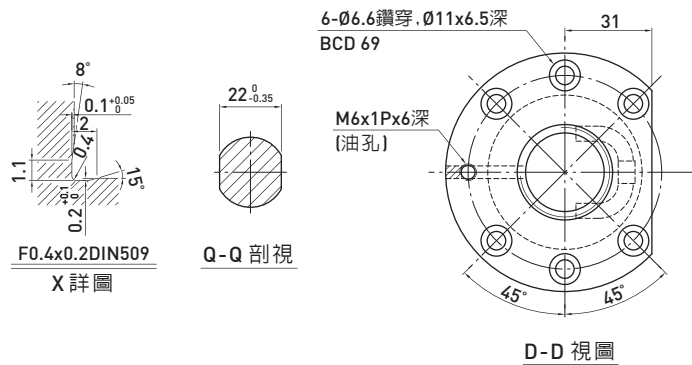


F S W TYPE (外徑28,導程6)

◀ 一般標準型



滾珠螺桿資料表	
旋向	右旋
導程(mm)	6
導程角	3.82°
節圓直徑P.C.D(mm)	28.6
珠徑(mm)	Ø3.175
珠卷數	2.5x2
動負荷C(Kgf)	1124
靜負荷Co(Kgf)	2466
軸向間隙(mm)	0
預壓扭矩(Kgf-cm)	0.36~2.04
間隔鋼珠	1 : 1



單位：mm

行程	HIWIN 型號	L1	L2	L3	精度等級
250	R28-6B2-FSW-370-499-0.018	370	400	499	5
450	R28-6B2-FSW-570-699-0.018	570	600	699	5
650	R28-6B2-FSW-758-933-0.018	758	800	933	5
850	R28-6B2-FSW-958-1133-0.018	958	1000	1133	5
1050	R28-6B2-FSW-1158-1333-0.018	1158	1200	1333	5