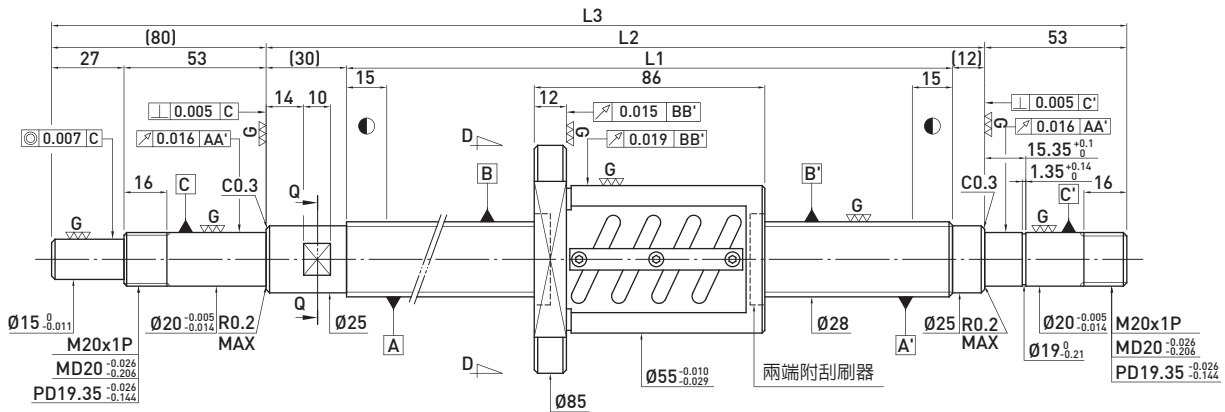
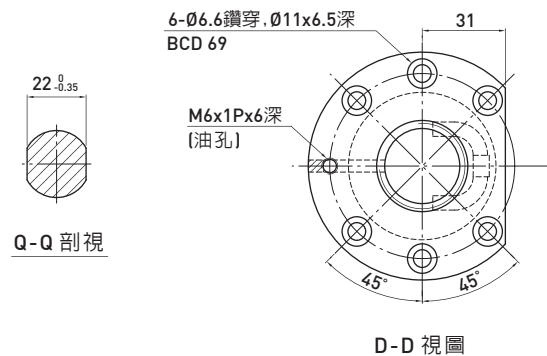


O F S W TYPE (外徑28,導程5)

◀ 一般標準型



滾珠螺桿資料表	
旋向	右旋
導程(mm)	5
導程角	3.19°
節圓直徑P.C.D(mm)	28.6
珠徑(mm)	Ø3.175
珠卷數	2.5x2
動負荷C(Kgf)	1784
靜負荷 Co(Kgf)	4932
軸向間隙(mm)	0
預壓扭矩(Kgf-cm)	1.1~3.3
間隔鋼珠	-



單位：mm

行程	HIWIN 型號	L1	L2	L3	精度等級
150	R28-5B2-OFSW-270-399-0.018	270	300	399	5
250	R28-5B2-OFSW-370-499-0.018	370	400	499	5
350	R28-5B2-OFSW-470-599-0.018	470	500	599	5
450	R28-5B2-OFSW-558-733-0.018	558	600	733	5
650	R28-5B2-OFSW-758-933-0.018	758	800	933	5
850	R28-5B2-OFSW-958-1133-0.018	958	1000	1133	5
1050	R28-5B2-OFSW-1158-1333-0.018	1158	1200	1333	5