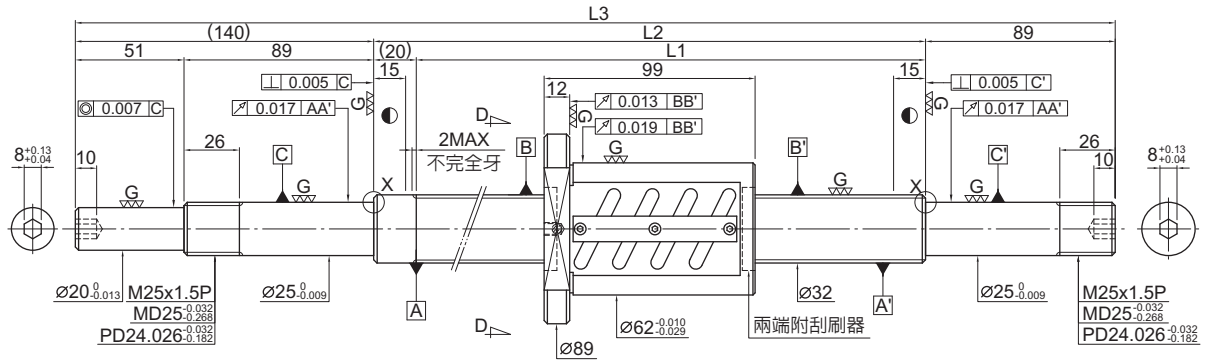
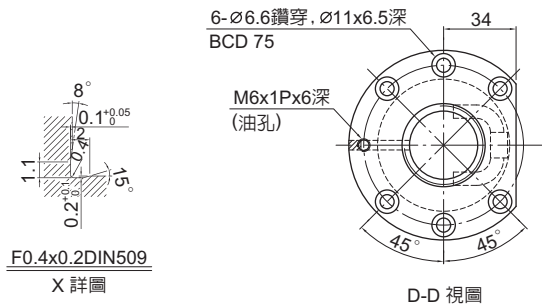


O F S W TYPE (外徑32,導程6)

◀ 一般標準型



滾珠螺桿資料表	
旋向	右旋
導程(mm)	6
導程角	3.33°
節圓直徑P.C.D(mm)	32.8
珠徑(mm)	Ø3.969
珠卷數	2.5x2
動負荷C(Kgf)	2556
靜負荷 Co(Kgf)	7019
軸向間隙(mm)	0
預壓扭矩(Kgf-cm)	2.32~4.82
間隔鋼珠	-



單位：mm

行程	HIWIN 型號	L1	L2	L3	精度等級
250	R32-6B2-OFSW-380-560-0.018	380	400	560	5
450	R32-6B2-OFSW-580-760-0.018	580	600	760	5
650	R32-6B2-OFSW-780-1029-0.018	780	800	1029	5
850	R32-6B2-OFSW-980-1229-0.018	980	1000	1229	5
1050	R32-6B2-OFSW-1180-1429-0.018	1180	1200	1429	5
1350	R32-6B2-OFSW-1480-1729-0.018	1480	1500	1729	5