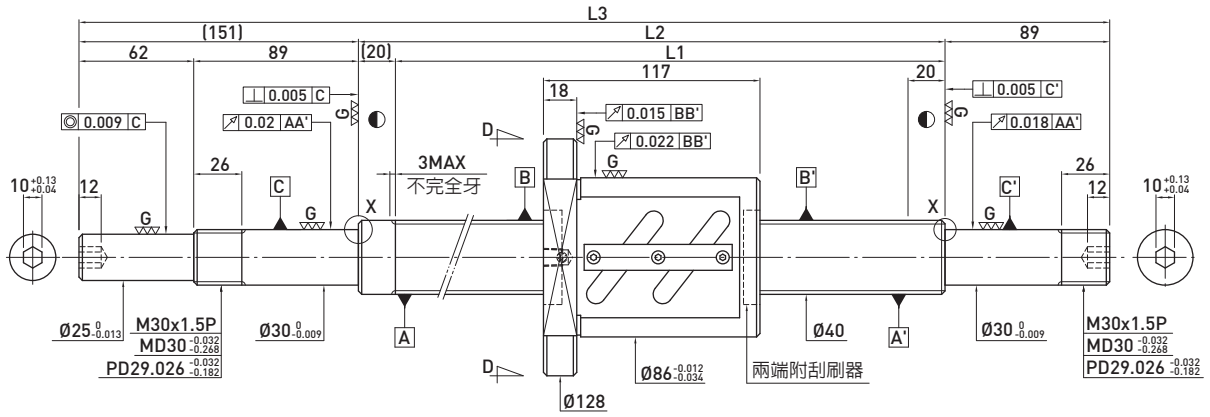
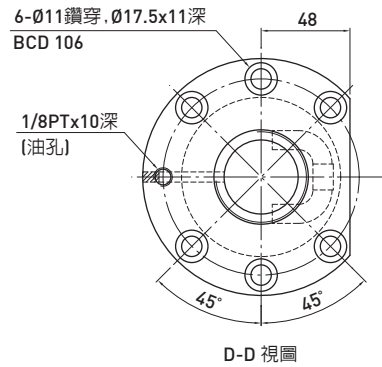
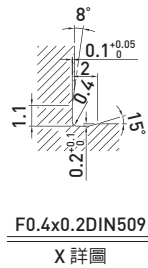


O F S W TYPE (外徑40,導程8)

◀ 一般標準型



滾珠螺桿資料表	
旋向	右旋
導程(mm)	12
導程角	5.25°
節圓直徑P.C.D(mm)	41.6
珠徑(mm)	Ø7.144
珠卷數	2.5x1
動負荷C(Kgf)	3425
靜負荷Co(Kgf)	7837
軸向間隙(mm)	0
預壓扭矩(Kgf-cm)	5.93~11.01
間隔鋼珠	-



單位：mm

行程	HIWIN 型號	L1	L2	L3	精度等級
500	R40-12B1-OFSW-680-939-0.018	680	700	939	5
800	R40-12B1-OFSW-980-1239-0.018	980	1000	1239	5
1200	R40-12B1-OFSW-1380-1639-0.018	1380	1400	1639	5
1600	R40-12B1-OFSW-1780-2039-0.018	1780	1800	2039	5
2300	R40-12B1-OFSW-2480-2739-0.018	2480	2500	2739	5