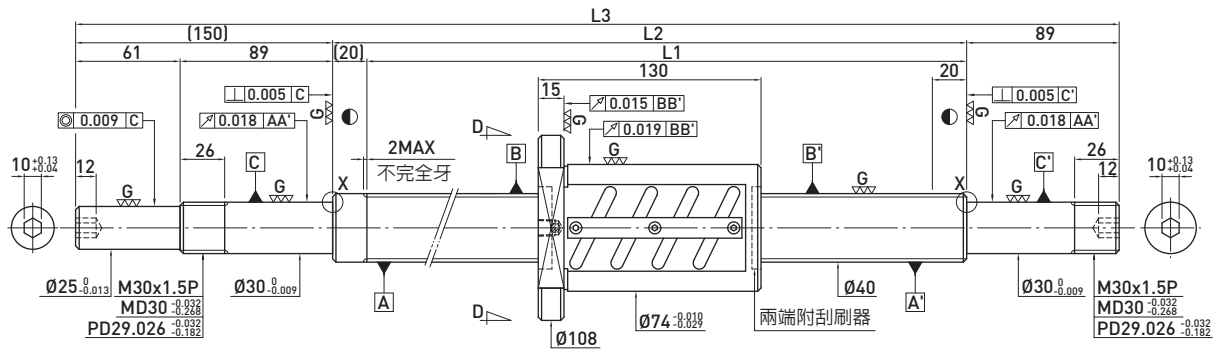
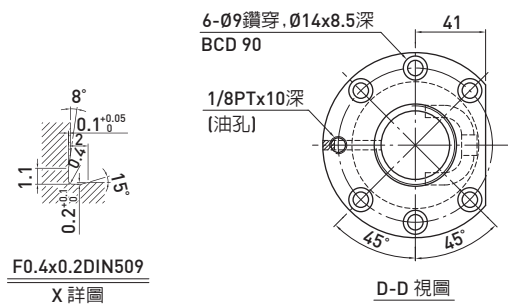


**O F S W** TYPE (外徑40,導程8)

◀ 一般標準型



滾珠螺桿資料表	
旋向	右旋
導程(mm)	8
導程角	3.55°
節圓直徑P.C.D(mm)	41
珠徑(mm)	Ø4.763
珠卷數	2.5x2
動負荷C(Kgf)	3634
靜負荷 Co(Kgf)	10603
軸向間隙(mm)	0
預壓扭矩(Kgf-cm)	4.24~8.82
間隔鋼珠	-



單位：mm

行程	HIWIN 型號	L1	L2	L3	精度等級
200	R40-8B2-OFSW-380-572-0.018	380	400	572	5
400	R40-8B2-OFSW-580-772-0.018	580	600	772	5
600	R40-8B2-OFSW-780-1039-0.018	780	800	1039	5
800	R40-8B2-OFSW-980-1239-0.018	980	1000	1239	5
1000	R40-8B2-OFSW-1180-1439-0.018	1180	1200	1439	5
1400	R40-8B2-OFSW-1580-1839-0.018	1580	1600	1839	5