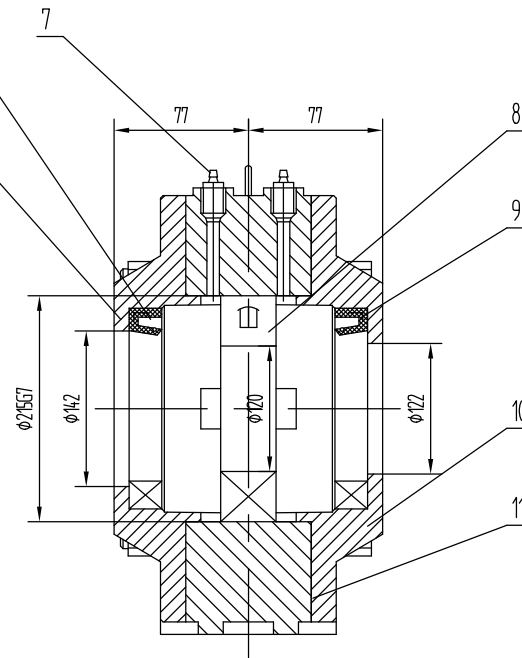
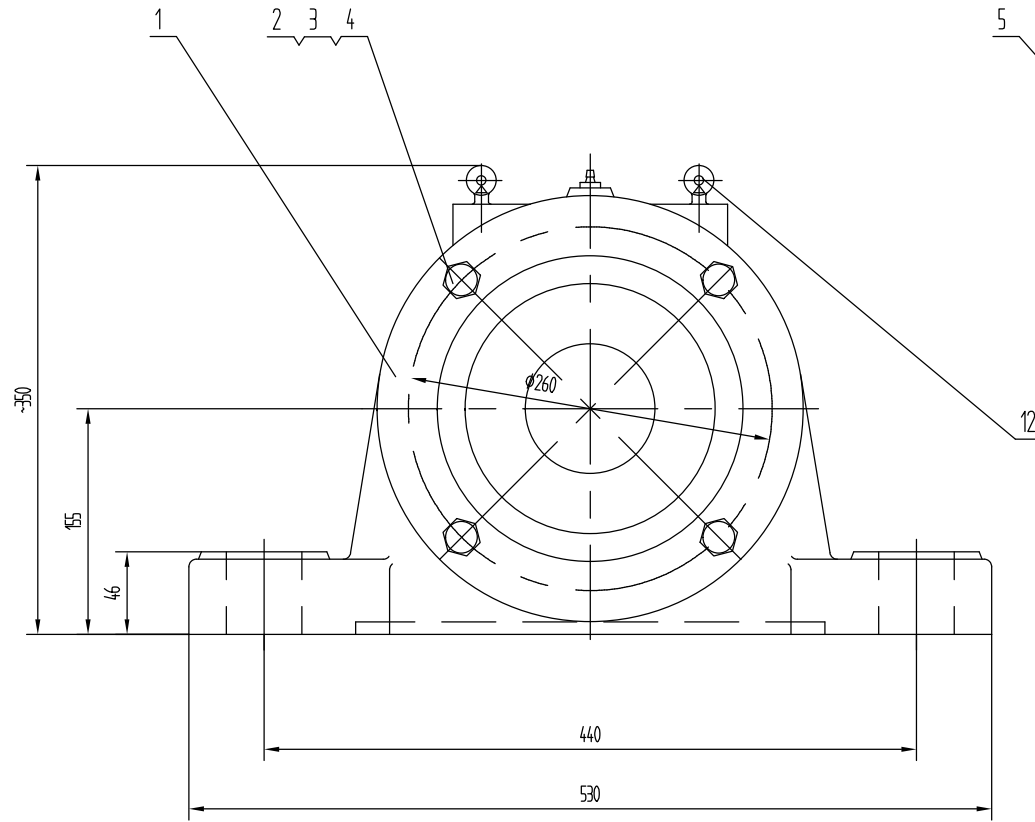
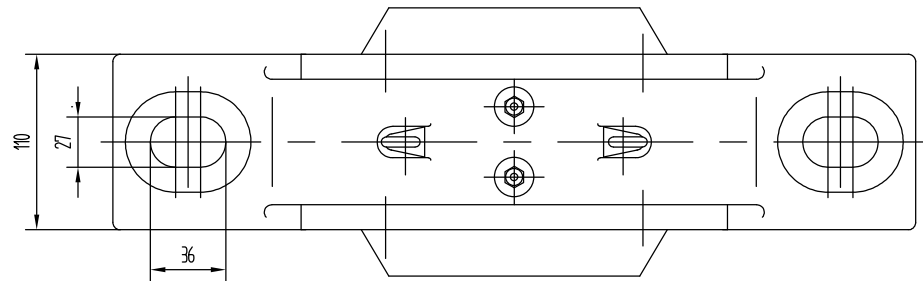


文件号	修改内容	签名	日期



技术要求



序号	代号	名称	数量	材料	单重 (kg)	总重 (kg)	附注
12	GB825-76	吊环螺钉 M12	2		0.18	0.36	
11	11Z1112-4	纸垫 $\phi 0.5$	2		0.024	0.048	
10	11Z1112-3	透盖 II	1	HT150	6.8	6.8	
9	GB9877.1-88	骨架油封 PD120X160X14	1	—	0.17	0.17	
8	GB288-87	轴承 53524	1	—	9.2	9.2	
7	GB152-79	轴 $\phi 26 \pm 0.014$ M8X1	2	—	0.01	0.01	
6	GB9877.1-88	骨架油封 PD140X175X16	1	—	0.2	0.2	
5	11Z1112-2	透盖 I	1	HT150	6.3	6.3	
4	GB93-87	垫圈 16	4	—	0.0078	0.032	
3	GB41-86	螺母 M16	4	—	0.034	0.136	
2	GB5780-86	螺栓 M16X130	4	—	0.226	0.904	
1	11Z1112-1	座体	1	HT250	45	45	

	合同号	轴承座	DT 1112	
	设计		工艺会审	kg
校对	批准		692	
复核	图形输入	部件	南京哈宁轴承制造有限公司 共 页	
日期	1997		第	页