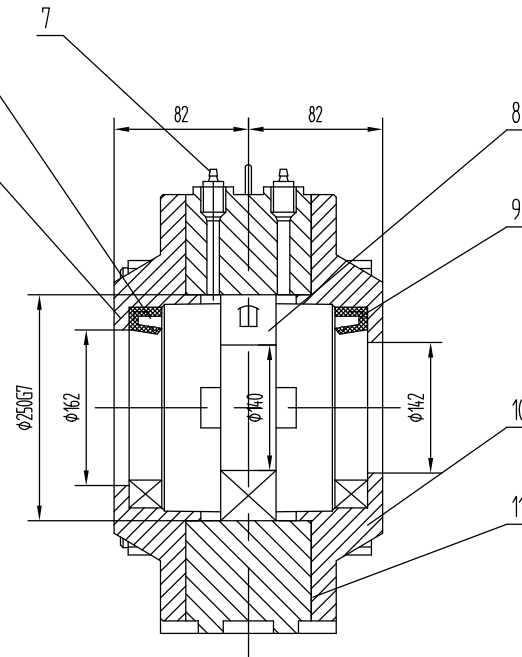
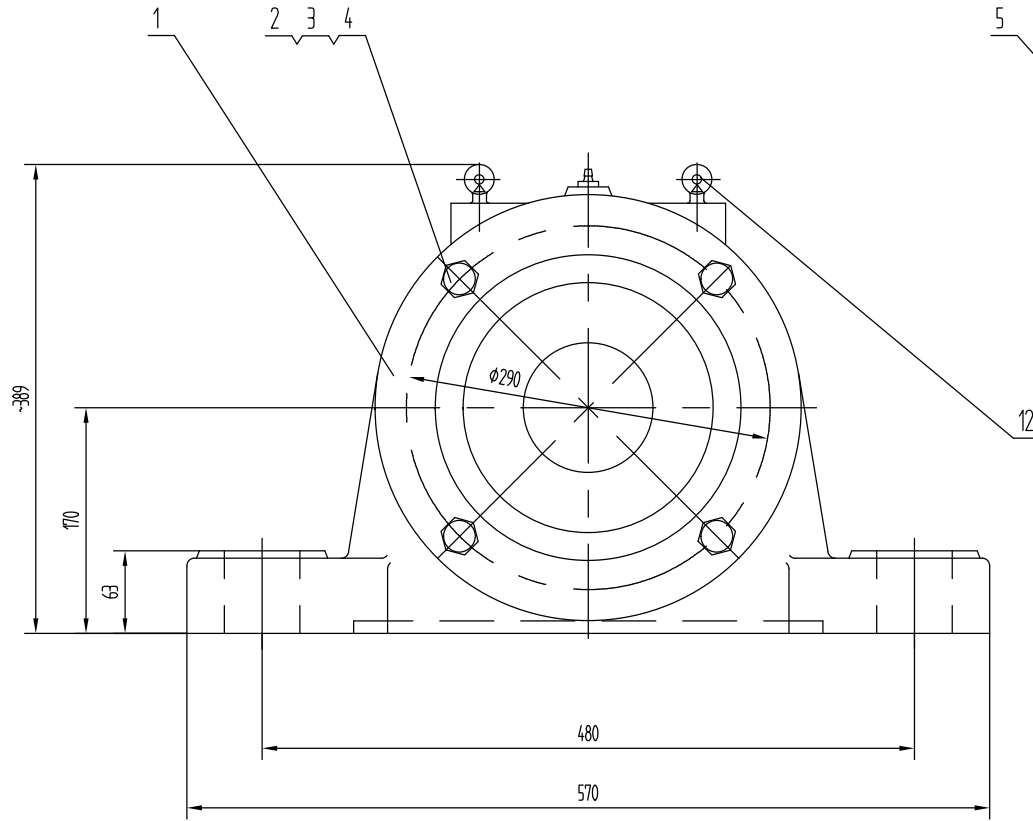
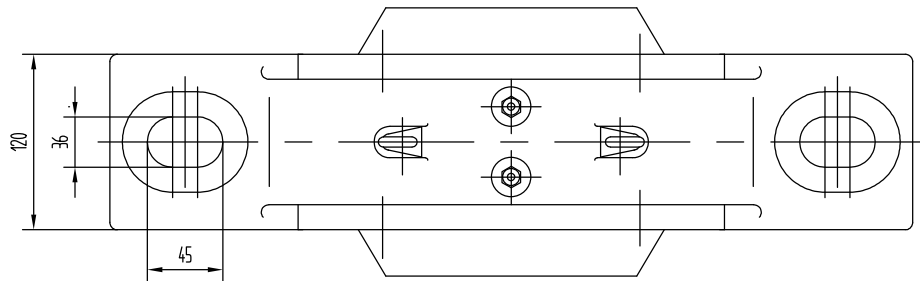


标记	文件号	修改内容	签名	日期



技术要求
序12 吊环螺钉仅用于吊轴承盖,吊盖筒时不得使用



12	GB825-76	吊环螺钉 M16	2		0.3	0.6	
11	11Z1114-4	纸垫 $\phi 0.5$	2	软钢纸垫	0.081	0.162	
10	11Z1114-3	透盖 1	1	HT150	8.7	8.7	
9	GB9877.1-88	骨架油封 PD140X175X16	1	—	0.2	0.2	
8	GB288-87	轴承 53528	1	—	14.5	14.5	
7	GB152-79	油杯 M8X1	2	—	0.01	0.01	
6	GB9877.1-88	骨架油封 PD160X200X16	1	—	0.23	0.23	
5	11Z1114-2	透盖 1	1	HT150	7.5	7.5	
4	GB93-87	垫圈 16	4	—	0.0078	0.032	
3	GB41-86	螺母 M16	4	—	0.034	0.136	
2	GB5780-86	螺栓 M16X140	4	—	0.547	2.19	
1	11Z1114-1	座体	1	HT250	67.3	67.3	
序号	代号	名称	数量	材料	单重 重量 (kg)	总重 重量 (kg)	附注

	合同号		<h3>轴承座</h3>	DT 11Z1114	
	设计	工艺会审		图样标记	重量 kg
校对	批准	图样输入		1016	
复核	日期	1999.7	部件	南京哈宁轴承制造有限公司 共 页	
标准审查				第 页	