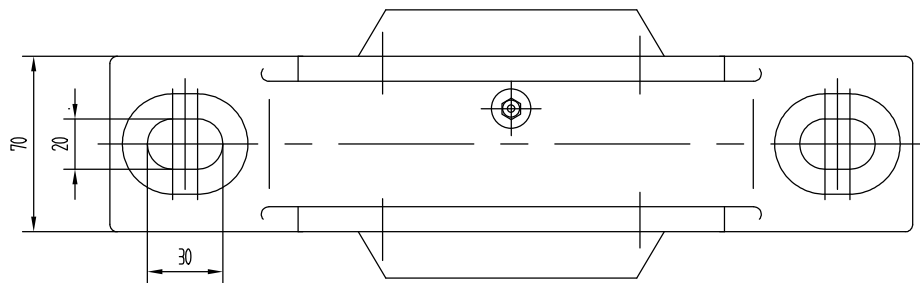
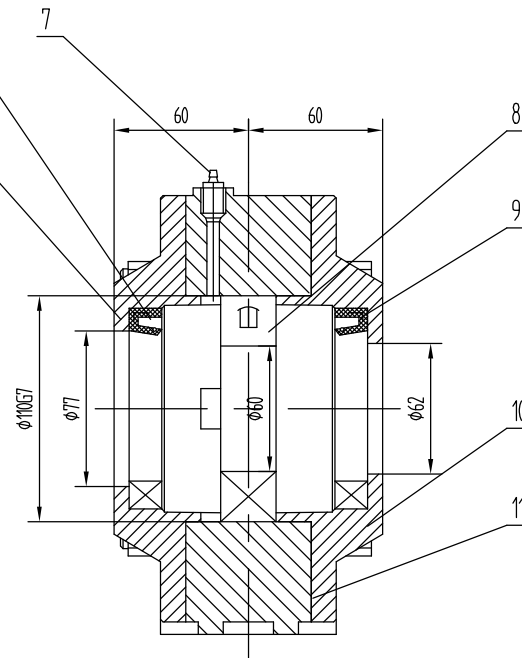
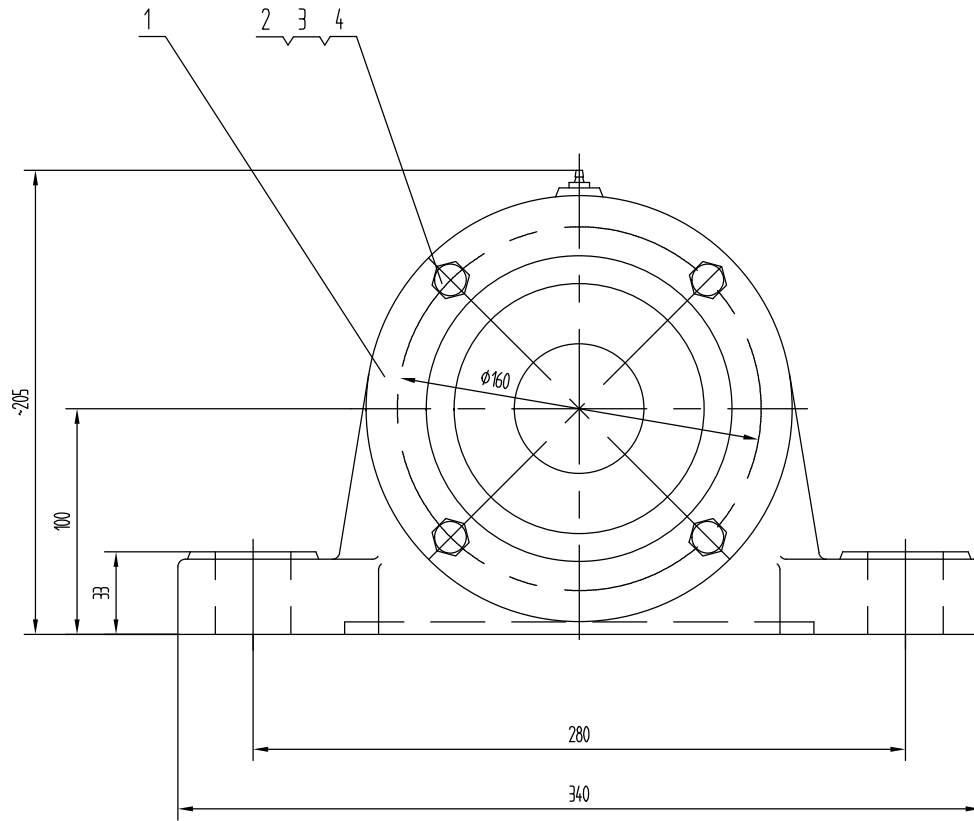


标记	文件号	修改内容	签名	日期



11	11Z1106-4	纸垫 $\phi 0.5$	2	软钢板	0.01	0.02	
10	11Z1106-3	透盖 1	1	HT150	2.7	2.7	
9	GB9877.1-88	骨架油封 PD60X90X12	1	—	0.05	0.05	
8	GB288-87	轴承 53512	1	—	196	196	
7	GB152-79	油杯 M8X1	1	—	0.01	0.01	
6	GB9877.1-88	骨架油封 PD75X95X12	1	—	0.07	0.07	
5	11Z1106-2	透盖 1	1	HT150	2.4	2.4	
4	GB93-87	垫圈 12	4	—	0.0046	0.184	
3	GB41-86	螺母 M12	4	—	0.016	0.064	
2	GB5780-86	螺栓 M12X100	4	—	0.103	0.412	
1	11Z1106-1	座体	1	HT200	10.6	10.6	
序号	代号	名称	数量	材料	单重	总重	附注
					(kg)	(kg)	

	合同号		<h3>轴承座</h3>	DT 11Z1106	
	设计	工艺会审		图样标记	重量 kg
校对	批准			185	
复核	图形输入		部件	南京哈宁轴承制造有限公司 共 页	
标准审查	日期	1997		第 页	